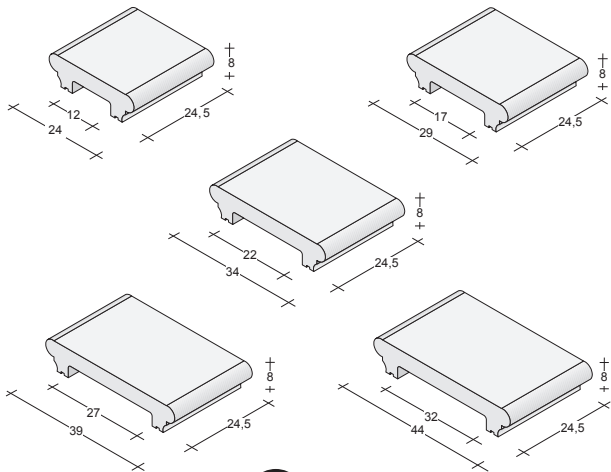
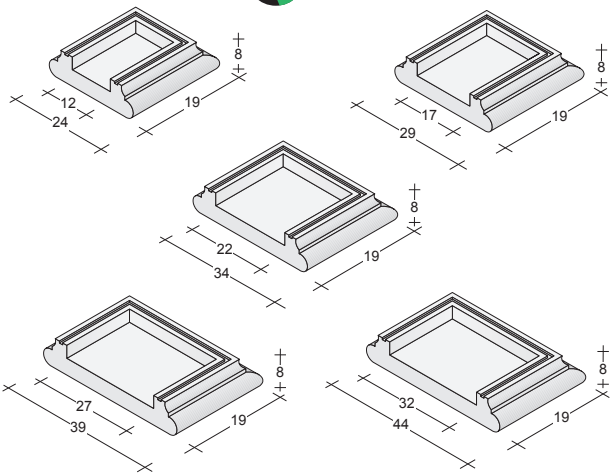


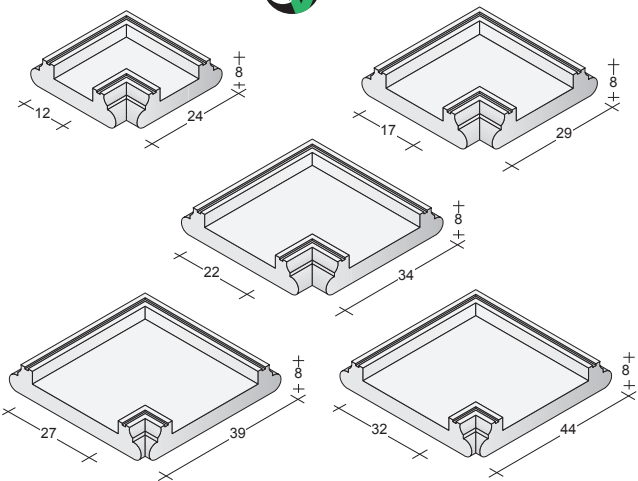
COPERTINE



TESTATE



ANGOLI



**F.LLI VACIS**  
G R O U P

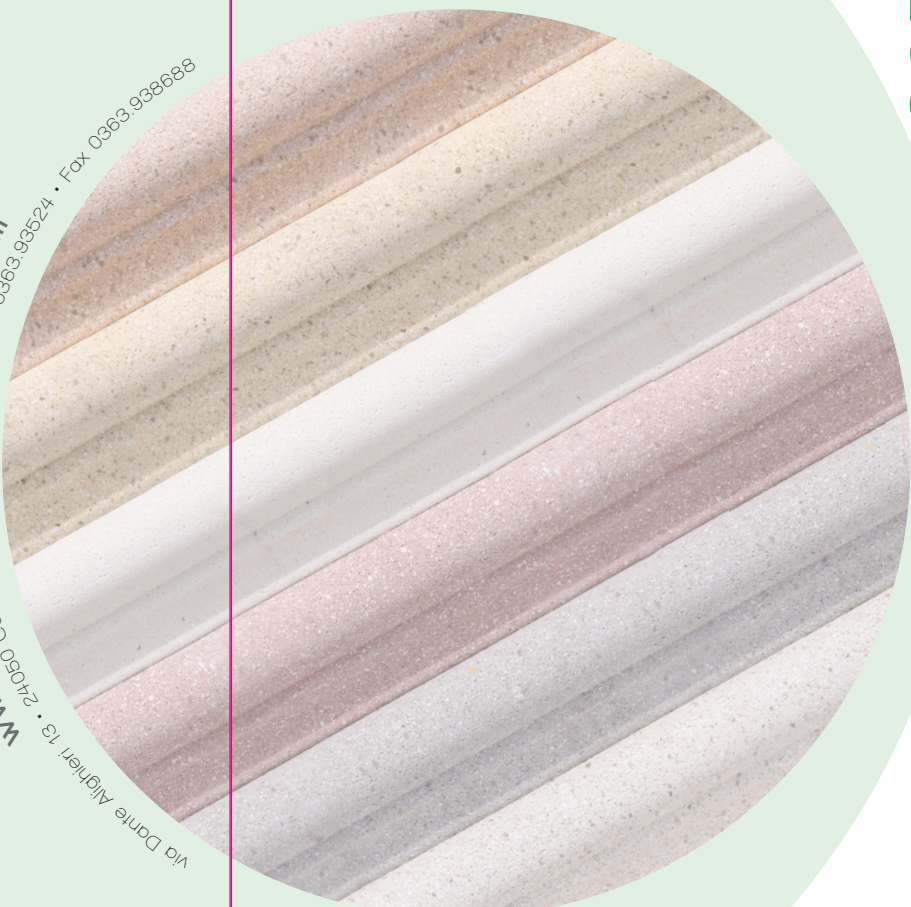


**F.LLI VACIS**  
G R O U P

COPERTINE

[www.vacissrl.it](http://www.vacissrl.it) • [vacissrl@vacissrl.it](mailto:vacissrl@vacissrl.it)  
 Via Dante Alighieri 13 • 24100 Covo (Bg) Italy • Tel. 0363.93767 • 0363.93524 • Fax 0363.938688

IN COLLABORAZIONE CON



# COPERTINE LEVIGATE

## GAMMA COLORI



AVORIO



FUMÈ



ROSSO



BIANCO



GIALLO



ALBICOCCA

# ACCESSORI



ANGOLO



TESTATA



GRADINO



BATTISCOPA



Gli elementi sono impermeabili, robusti, dotati di sgocciolatoio.

Copertine, Testate ed Angoli, possono essere fornite anche con **Finitura Vibrata**

# COPRIMURO BOCCIARDATI E LEVIGATI



RIVESTIMENTO BISELLATO LEVIGATO



RIVESTIMENTO BISELLATO BOCCIARDATO



DOPPIO TORO LEVIGATO



TORELLO LEVIGATO