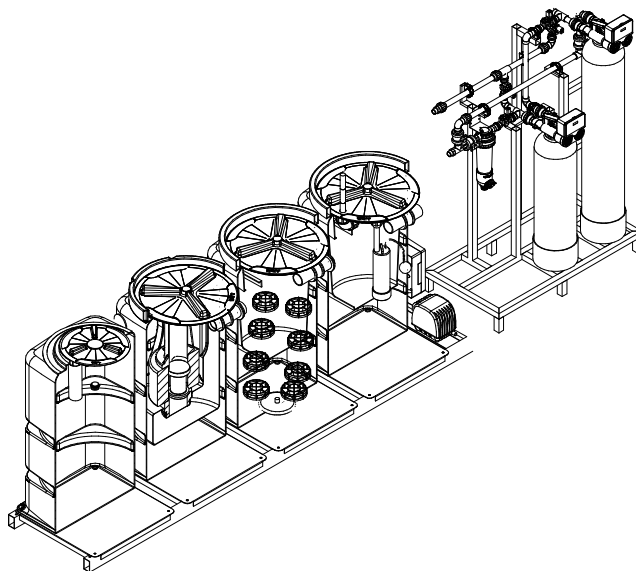


AUTOLAVAGGIO DA ESTERNO

Scarico su Suolo o Riutilizzo – T4 / RI

WASHES RI - KU



DESCRIZIONE

Impianto di trattamento acque provenienti da autolavaggio realizzato con serbatoi in polietilene a sezione quadrata costruiti tramite stampaggio rotazionale. L'impianto è montato su skid in acciaio al carbonio zincato ed è costituito da quattro manufatti distinti: dissabbiatore, deoliatore a coalescenza, filtro percolatore areato con all'interno vano di calma per la sedimentazione finale e vasca di accumulo e rilancio al sistema di filtrazione a pressione. Sullo skid vengono alloggiati anche il compressore e il quadro elettrico di comando per la gestione della sezione di depurazione biologica (percolatore areato). Su skid a parte viene fornito sistema di filtrazione automatico a pressione su filtri a quarzite e carbone attivo. Il liquame in uscita dall'impianto potrà essere scaricato su suolo o riutilizzato per le prime operazioni di lavaggio. I manufatti in polietilene sono dotati di sfiati, tronchetti in PVC ingresso e uscita liquami e tappi per l'ispezione e la manutenzione periodica.

FUNZIONE

L'impianto di autolavaggio da interro viene utilizzato per il trattamento delle acque provenienti da impianti di autolavaggio manuali o portali e tunnel che contengono solitamente sabbia, fango, inerti vari, detersivi biodegradabili, residui di prodotti asciuganti e lucidanti, idrocarburi e tracce di metalli. La portata influente non deve mai superare quella di targa dell'impianto. Questi impianti sono costituiti da una fase di pretrattamento in cui avviene la separazione, per gravità, di solidi e oli; da una fase di trattamento biologico e filtrazione realizzata in una terza vasca mediante un processo di biofiltrazione aerata artificialmente. Successivamente il refluo viene rilanciato a sistema di filtrazione automatico a pressione composto da filtro a quarzite e filtro a carboni attivi. Il troppo pieno dell'impianto e le acque di controlavaggio del sistema di filtrazione devono essere veicolate o in testa all'impianto o in Pubblica fognatura previa autorizzazione dell'ente competente. In caso di riutilizzo lo stesso deve essere utilizzato solo per le prime fasi di risciacquo.

DIMENSIONAMENTO

L'impianto di trattamento acque provenienti da autolavaggi è dimensionato in funzione delle portate massime che transitano attraverso le sezioni di trattamento. Si considerano in ingresso all'impianto concentrazioni di inquinanti non contenenti sostanze pericolose o con concentrazioni di metalli pesanti al di sopra delle soglie previste dalle tabelle di riferimento per lo scarico su suolo. Per gli altri inquinanti si considera un refluo nel quale siano presenti sostanze inquinanti con concentrazioni massime ammissibili pari a:

pH	6÷8	N-NH ₄ ⁺	30 mg/l	Idrocarburi totali	25 mg/l
BOD ₅	300 mg/l	N-NO ₃ ⁻	20 mg/l	Tensioattivi totali	20 mg/l
COD/BOD ₅	≤ 2,2	N-NO ₂ ⁻	0,6 mg/l	Cl ⁻ concentrazione rilevata nelle acque approvigionate + 40 mg/l	
SST	400 mg/l	P tot.	2 mg/l		

Per tutti gli altri parametri ulteriormente contemplati dalle Tabelle di riferimento allo scarico di cui al D. Lgs.152/06 e s.m.i. per le acque in ingresso, valgono i valori limite prescritti dalle medesime per gli scarichi indicati nel decreto ovvero nell'autorizzazione allo scarico dell'impianto.

È necessario che durante le operazioni di lavaggio vengano utilizzati prodotti biodegradabili al 100%.

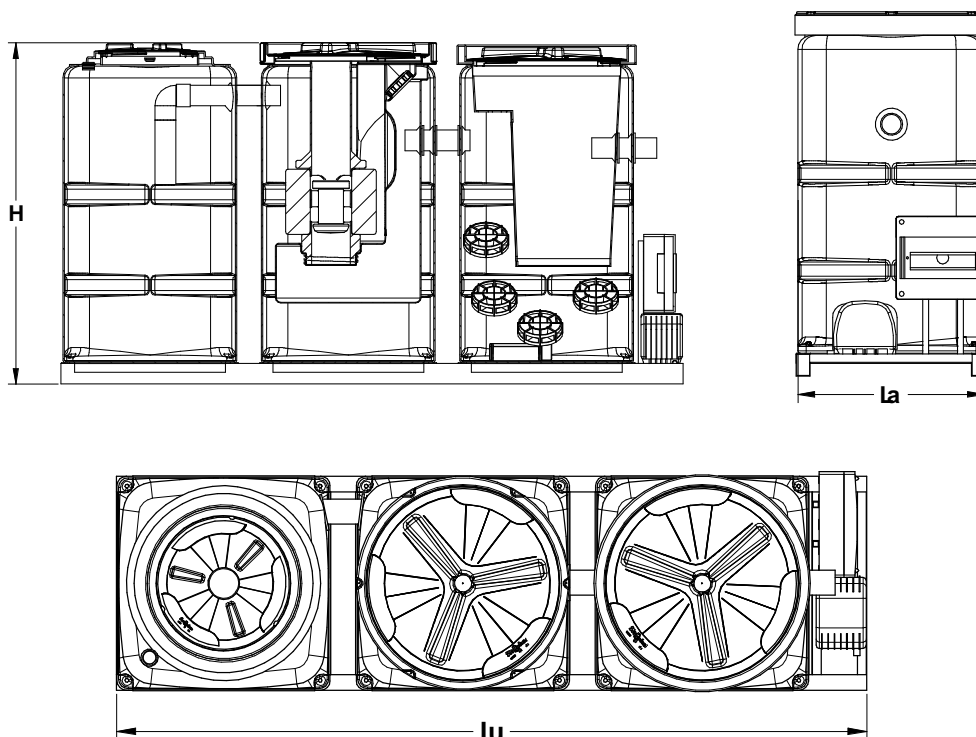


TABELLA DATI

Modello	Auto/g	Q Max	Vol.	Lu x La x H cm	Tappi ø cm		Dissabb.	Deoliat.	Biofil. Volume	Sed. finale	Rilancio	Q
	n	lt/h	lt		40	60						Skid
WASHES RI 1500 KU	10	100	2.000	296 x 67 x 131	1	3	500	500	400	100	500	200
WASHES RI 2250 KU	15	150	3.000	296 x 67 x 206	1	3	750	750	600	150	750	200
WASHES RI 3000 KU	20	200	4.000	282 x 95 x 161	1	3	1.000	1.000	800	200	1.000	200
WASHES RI 4500 KU	25	250	5.000	382 x 95 x 207	1	3	1.500	1.500	1.100	400	1.500	200

Note:

Le quote e le dimensioni dei manufatti realizzati in PE tramite stampaggio rotazionale, possono avere una tolleranza di +/- 3%

CERTIFICATO DI CONFORMITÀ

Prodotto: AUTOLAVAGGIO – WASHES RI...CM

Gli impianti tipo WASHES da esterno SPEA Ambiente vengono utilizzati per il trattamento delle acque reflue provenienti da impianti di autolavaggio manuali, automatici, portali e tunnel o da attività come autofficine, carrozzerie ecc. che effettuano il lavaggio degli autoveicoli e che scaricano il refluo su suolo e per il riutilizzo nelle prime fasi del lavaggio secondo quanto indicato nelle schede tecniche di prodotto.

Sono realizzati in polietilene, mediante il sistema di “stampaggio rotazionale” e sono conformi ai requisiti delle seguenti Norme:

UNI EN 858/1-2

D.Lgs n° 152 del 03/04/2006 parte III e s.m.i.

Rendimenti depurativi

Rimozione:	Sostanze sedimentabili	> 90%
	Idrocarburi totali	< 5 mg/l
	Standard qualitativi D.lgs. 152/06 Tab. 4 per scarico su suolo (vedi Capitolo “Dimensionamento” Scheda Tecnica)	

Recapito finale dello scarico

Riutilizzo (primi risciacqui)

T4 - Suolo

Avvertenze

Precisiamo che il rendimento depurativo dell'impianto SPEA dipende dalla messa a punto di tutto l'impianto di depurazione dei reflui trattati, dalle caratteristiche del refluo in ingresso conformi a quelle riportate nei dati di progetto e dai parametri utilizzati per il suo dimensionamento riportati nelle schede tecniche di prodotto; dal relativo stato d'uso, dalla sua posa in opera e dalla sua regolare manutenzione periodica.

Raccomandiamo di verificare l'idoneità dell'impianto SPEA con l'organo competente del territorio, poiché si riscontrano sostanziali diversità sulle soluzioni ammesse dagli Enti locali che potrebbero emanare disposizioni diverse e più restrittive nel rispetto di quanto indicato dal D.lgs. 152/06.

Le soluzioni impiantistiche suggerite da Spea Ambiente non sostituiscono come ruolo e funzione né il Tecnico competente né l'Autorità alla quale compete il rilascio autorizzatorio.

SPEA declina ogni responsabilità inerente al Titolo V del D. Lgs. 152/06 ogni qualvolta non sia eseguita la corretta scelta di soluzione impiantistica autorizzata dall'Ente competente, la corretta procedura di gestione del processo depurativo e l'utilizzo inadeguato delle apparecchiature e dei manufatti componenti l'impianto stesso.

Per le corrette procedure di posa gestione e manutenzione, si rimanda a quanto indicato negli appositi libretti allegati alla fornitura.

SPEA AMBIENTE s.r.l.

| USO E MANUTENZIONE

Installazione

Per l'installazione attenersi alle indicazioni riportate nel nostro manuale di "movimentazione, posa e utilizzo".

Avviamento

L'avviamento del sistema depurativo di un impianto di autolavaggio avviene alimentando direttamente le vasche già piene di acqua pulita con il refluo da depurare. È importante che l'impianto riceva un refluo con una portata che sia sempre inferiore alla portata massima di targa per evitare trascinalenti in uscita. Nelle prime fasi di avviamento è frequente la formazione di schiume soprattutto sulla sezione di filtrazione areata. Mantenere acceso il compressore aria 24h/24 fino a completo avviamento del ciclo depurativo. Dopo alcune settimane di alimentazione le schiume spariranno e si dovrà notare la formazione di una pellicola che riveste la superficie dei corpi di riempimento presenti sulla sezione di biofiltrazione areata che determina il corretto avviamento del sistema depurativo.

Conduzione e Manutenzione

Durante la conduzione a regime, la temporizzazione del compressore può essere selezionata secondo la seguente sequenza durante l'arco delle 24 ore: 45' ON – 15' OFF. La temporizzazione del compressore va regolata comunque in funzione dei parametri depurativi riscontrati in uscita e secondo le condizioni operative in cui si trova a lavorare l'impianto. In generale indichiamo come minimo di effettuare le seguenti operazioni di manutenzione ordinaria:

- Verificare la corretta distribuzione dell'aria all'interno della sezione di filtrazione areata.
- Verificare che la pellicola di rivestimento dei corpi di riempimento rimanga con uno spessore costante e che non vi siano eccessivi intorbidamenti del refluo in uscita.
- Provvedere, in caso di eccessivo materiale di rivestimento dei corpi di riempimento al lavaggio del filtro con getto d'acqua a pressione possibilmente in controcorrente contattando aziende specializzate nel settore (autospurghi).
- Verificare periodicamente il corretto funzionamento del meccanismo dell'otturatore a galleggiante del deoliatore.
- Controllare la permeabilità del dispositivo a coalescenza: se i livelli dell'acqua a monte e a valle del dispositivo a coalescenza mostrano una differenza significativa è necessario provvedere alla pulizia del filtro a coalescenza facendo in modo che il liquido di risulta venga opportunamente smaltito da parte di ditta specializzata.
- Smaltire almeno una volta all'anno, i fanghi e il materiale flottante (schiume e liquidi leggeri) formati su tutte le vasche di depurazione.
- Pulire periodicamente il filtro di aspirazione aria del compressore.

Per le operazioni di manutenzione e conduzione del sistema di filtrazione consultare l'apposito manuale.

Indichiamo di effettuare le operazioni di manutenzione e pulizia almeno due volte l'anno.

ISTRUZIONI DI POSA IN OPERA

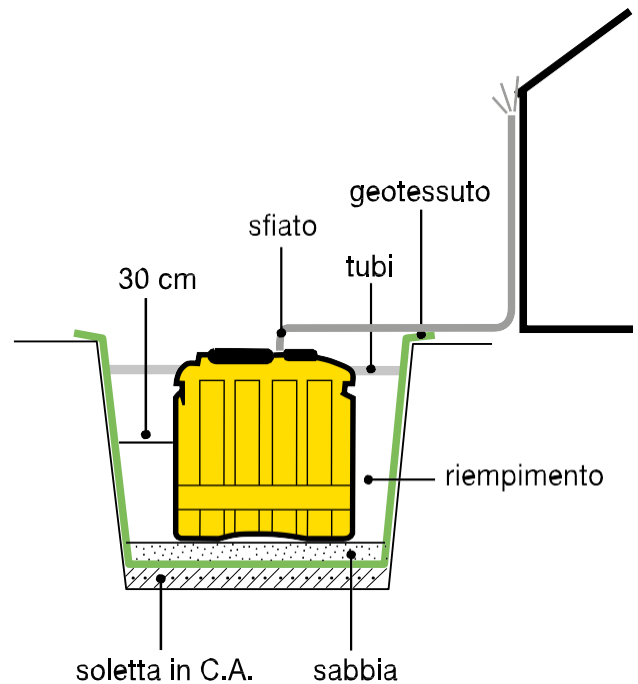
PREMESSA

I manufatti SPEA sono utilizzabili solo per l'interro: non utilizzare esternamente.

Le informazioni contenute nella presente scheda di installazione sono fondamentali per un corretto funzionamento dei manufatti garantendone la loro durata nel tempo. Si precisa che ogni altra informazione di dettaglio è contenuta nei libretti di movimentazione e posa allegati alla fornitura del prodotto. E' opportuno quindi attenersi scrupolosamente a quanto indicato nei libretti. Per qualsiasi dubbio o esigenza sulle operazioni di movimentazione e posa, il nostro ufficio tecnico è a vostra completa disposizione.

SCAVO E POSIZIONAMENTO

- Realizzare uno scavo di dimensioni aumentate di circa 30 cm rispetto alle dimensioni esterne del manufatto. Prevedere eventuale sistema di drenaggio in caso di presenza di acqua di falda.
- Livellare il piano d'appoggio dei manufatti. In caso di terreno non omogeneo predisporre sulla base dello scavo, una platea di ripartizione in c.a. ed uno strato di circa 5 cm di sabbia.
- Rivestire lo scavo con geotessuto.
- Prima del posizionamento della vasca è necessario verificare la sua integrità e l'idoneità delle parti diverse al polietilene (guarnizioni ecc...) rispetto al liquido da contenere.
- Per la movimentazione dei manufatti imbragare gli stessi con apposite funi di adeguata portata, ovvero utilizzare gli appositi golfari per il sollevamento. I mezzi utilizzati per il sollevamento e la movimentazione devono essere di adeguata portata e rispondere alle norme vigenti. Non posare i manufatti vicino a fonti di calore.
- Durante i lavori di movimentazione, delimitare l'area interessata con adeguata segnaletica.
- Posizionare il manufatto al centro dello scavo verificando che la distanza fra lo stesso e le pareti dello scavo sia costante.
- Connettere e collaudare i vari allacciamenti idraulici ed elettrici.



Nota bene: collegare sempre lo sfiato presente sul manufatto collegandolo alla canna di ventilazione dell'abitazione o inviandolo ad opportuno luogo dove ne sia impedita l'otturazione, sempre e comunque ad una quota superiore del coperchio del manufatto. Tale operazione risulta fondamentale al fine di evitare sovrappressioni o depressioni dei manufatti.

POSA SU DECLIVI O IN ZONA DI FALDA

- Qualora si debba interrare il manufatto in zona con pendenza o in prossimità di un declivio è necessario proteggerlo con una parete di contenimento in modo che le spinte laterali del terreno non gravino direttamente sul manufatto.
- In caso di zona di falda o terreni argillosi, durante le operazioni di posa, è necessario fare in modo che lo scavo rimanga sempre asciutto utilizzando gli adeguati strumenti utili allo scopo (idrovoce, well-point, ecc...)

RIEMPIMENTO DELLO SCAVO

(valido per manufatti che rimangono sempre pieni d'acqua)

DEGRASSATORI	DEGRA
VASCHE BIOLOGICHE	BIO SET
VASCHE IMHOFF	IMHOFF
FILTRI PERCOLATORI	FANA – BFA
DEPURATORI A FANGHI ATTIVI	ACTIVE – BIOT – BIOX –
DISSABBIATORI	SAND
DEOLIATORI	DEO - DECOAL
AUTOLAVAGGI	WASHIN
TRATTAMENTO METEORICHE	RAIN FLUSH - DECOAB

- Riempire progressivamente con acqua i manufatti e rinfiancare contemporaneamente con sabbia.
- Procedere per strati successivi di 20 cm riempiendo prima i manufatti d'acqua e successivamente rinfiancare con sabbia provvedendo alla sua compattazione tramite getto d'acqua sino a raggiungere il livello dell'acqua presente all'interno del serbatoio.
- Durante le operazioni di rinfianco mantenere il livello dell'acqua all'interno dei manufatti sempre superiore al livello di rinfianco.
- Tappi e coperchi, vanno tolti esclusivamente nelle fasi di riempimento del manufatto; è necessario ripristinare gli stessi durante le operazioni di rinfianco (chiudere tutti i boccaporti di ispezione).

RIEMPIMENTO DELLO SCAVO

(valido per manufatti anche vuoti in normale esercizio o per vasche multiple sullo stesso scavo)

FILTRI PERCOLATORI	FAERO (Verificare attentamente le modalità di rinfianco consultando il libretto di movimentazione e posa)
TRATTAMENTO METEORICHE	RAIN
SERBATOI DA INTERRO	TANK
RECUPERO ACQUE	SAVE

- Procedere per strati successivi di 20 cm riempiendo prima i manufatti d'acqua e successivamente rinfiancare con cemento alleggerito o misto cementato. È necessario che il cemento utilizzato per il riempimento sia allo stato liquido al fine di ricoprire tutta la superficie esterna dei manufatti fino al raggiungimento della generatrice superiore della vasca.
- Per vasche multiple sullo stesso scavo ai lati perimetrali utilizzare sabbia, mentre fra le vasche è necessario rinfiancare con cemento alleggerito o misto cementato. Agevolare la compattazione del materiale di rinfianco utilizzando getto d'acqua.
- Durante le operazioni di rinfianco mantenere il livello dell'acqua all'interno dei manufatti sempre superiore al livello di rinfianco.
- Tappi e coperchi, vanno tolti esclusivamente nelle fasi di riempimento del manufatto; è necessario ripristinare gli stessi durante le operazioni di rinfianco (chiudere tutti i boccaporti di ispezione).

RIEMPIMENTO DELLO SCAVO PER POSA SU DECLIVI O IN ZONA DI FALDA

- Dopo aver realizzato la soletta in c.a. di appoggio, riempire il manufatto con acqua fino al ricoprimento della sua prima nerva e rinfiancare esternamente per lo stesso spessore con calcestruzzo.
- Dopo il rinfianco effettuato con calcestruzzo procedere per strati successivi di 20 cm riempiendo prima il manufatto di acqua e poi rinfiancando con misto cementato o calcestruzzo alleggerito fino ad una quota superiore al livello massimo raggiungibile dalla falda.
- Rifinire lo scavo quindi con strato di sabbia inumidita fino a ricoprire completamente il manufatto fino alla sua generatrice superiore.

RIPRISTINO E FINITURA DELLO SCAVO

- Ricoprire il manufatto per un'altezza massima di 40 cm con terreno vegetale: il manufatto e la zona nelle immediate vicinanze dello scavo non sono carrabili, qualora lo si volesse rendere carrabile è necessario costruire in relazione alla portata del terreno, un'ideale soletta in c.a. con dimensioni maggiori dello scavo realizzato (che appoggi tutto il suo peso sui lati dello scavo).
- Eventuali chiusini e ispezioni, dovranno essere solidali con la soletta di ricoprimento in modo che il loro peso non gravi direttamente sul manufatto.

PRIMA DELLA POSA LEGGERE ATTENTAMENTE QUANTO CONTENUTO NEI LIBRETTI DI MOVIMENTAZIONE E POSA ALLEGATI ALLA FORNITURA