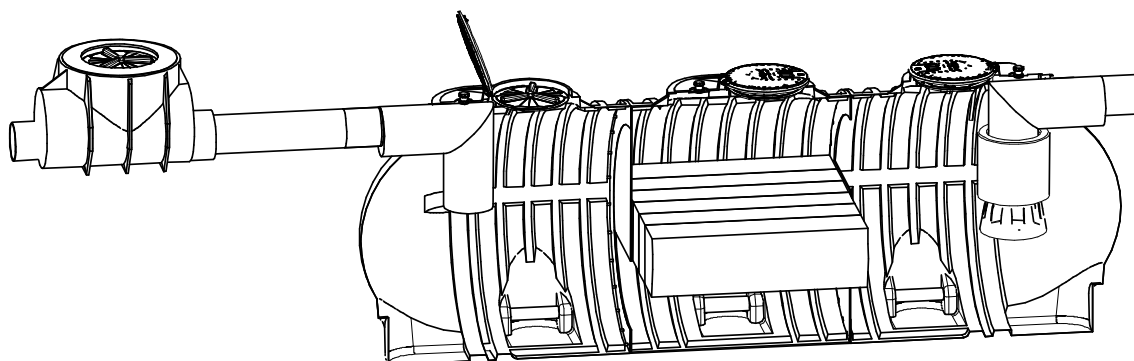


## IMPIANTO TRATTAMENTO ACQUE METEORICHE IN CONTINUO

### Scarico in acque superficiali – T3 RAIN FLUSH AS - CM



#### DESCRIZIONE

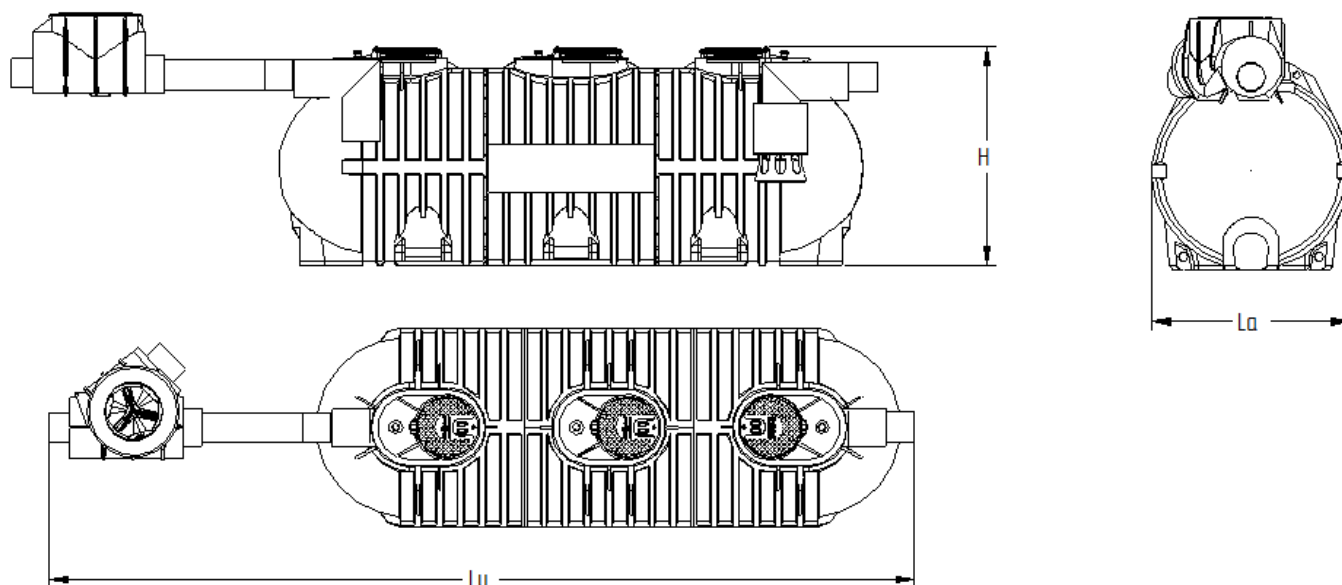
Impianto per il trattamento in continuo delle acque meteoriche di dilavamento in manufatto di polietilene da interro, realizzato tramite stampaggio rotazionale a spessore costante delle pareti. Il sistema è costituito da due manufatti distinti: pozzetto scolmatore idoneo a separare le acque con portata eccedente quella massima di trattamento, vasca modulare con nervature verticali e orizzontali con moduli saldati tramite elettrofusione suddivisa in due compartimenti: dissabbiatura per l'eliminazione delle particelle sedimentabili e deoliatura con filtri a coalescenza a pacchi lamellari per l'eliminazione di oli e grassi comprensiva di condotto di uscita sifonato dotato di otturatore a galleggiante automatico per evitare la fuoriuscita accidentale dei liquidi leggeri separati. Il liquame in uscita dal manufatto potrà essere scaricato in acque superficiali o inviato a ulteriori fasi di trattamento. I manufatti sono dotati di sfiati, tronchetti ingresso e uscita liquami, tappi per l'ispezione e la manutenzione periodica.

#### FUNZIONE

L'impianto per il trattamento delle acque meteoriche di dilavamento in continuo viene utilizzato per la rimozione degli inquinanti presenti nelle acque di scorrimento superficiale di aree urbanizzate, i quali sono le principali cause di alterazione della qualità dei corpi ricettori. Infatti, nelle aree urbane le acque meteoriche dilavano un miscuglio eterogeneo di sostanze disciolte, colloidali e sospese. L'acqua meteorica, quando entra in contatto con le superfici urbane, rimuove una parte del materiale accumulato durante i periodi asciutti. Tale materiale deriva dalla deposizione atmosferica nei periodi secchi, dal traffico veicolare (derivati di combustione dei carburanti, usura degli pneumatici, parti meccaniche e impianto frenante dei veicoli, corrosione della carrozzeria, etc.), da rifiuti in prevalenza organici, dalla vegetazione, dall'erosione del suolo e dalla corrosione delle superfici. A causa delle interazioni tra precipitazione, atmosfera e superfici dilavate, particolare rilevanza ambientale assumono dunque le cosiddette acque di dilavamento delle superfici impermeabili (piazze, strade, parcheggi ecc...) dalle quali vanno rimossi tali inquinanti attraverso impianti di separazione di tipo fisico.

## DIMENSIONAMENTO

L'impianto in continuo viene dimensionato secondo quanto previsto dalle norme UNI-EN 858-1/2. Esso è costituito da uno scolmatore by-pass per le portate di punta e da trattamenti di separazione fisica di dissabbiatura e deoliazione tramite sistema a coalescenza. Questo impianto, anziché prevedere il trattamento dei soli 5 mm di pioggia iniziali, è dimensionato per multipli di portata trattando quindi una frazione fissata di pioggia (anche pari al 95% rispetto ad un tempo di ritorno di progetto). Tale approccio consente di contenere sensibilmente la quantità totale di inquinanti oleosi sversati nel corpo recettore rispetto all'impostazione tradizionale. Si considerano in ingresso all'impianto concentrazioni di inquinanti tipiche di una acqua reflua di dilavamento di un piazzale impermeabile non contenenti sostanze pericolose o con concentrazioni di metalli pesanti o altri inquinanti diversi da SST e idrocarburi totali al di sopra delle soglie previste dalle tabelle di riferimento per lo scarico in Acque Superficiali.



## TABELLA DATI

Modello	Piazzale Scoper. m <sup>2</sup>	NS l/s	Vol. totale Lt	Lu x La x h cm	He	Hu	Tappi ø			Scolmatore		Vol. inerti lt	Vol. oli
							20	40	60	Ø tubi in bypass mm	Ø tubi out		
RAIN FLUSH AS 018000 CM	10.900	60,0	17.650	848 x 210 x 234	206	201	-	-	3	400	315	6.000	600
RAIN FLUSH AS 024000 CM	15.450	80,0	23.420	1.028 x 210 x 234	206	201	-	2	3	400	315	8.000	800
RAIN FLUSH AS 030000 CM	18.180	100,0	29.220	1.208 x 210 x 234	206	201	-	3	3	400	315	10.000	1.000
RAIN FLUSH AS 036000 CM	21.810	120,0	35.060	1.388 x 210 x 234	206	201	-	-	3	400	400	12.000	1.200
RAIN FLUSH AS 042000 CM	25.450	140,0	40.730	1.568 x 210 x 234	206	201	-	-	4	400	400	14.000	1.400

**Note:**

Le quote e le dimensioni dei manufatti realizzati in PE tramite stampaggio rotazionale, possono avere una tolleranza di +/- 3%

## CERTIFICATO DI CONFORMITÀ

**Prodotto:** IMPIANTO TRATTAMENTO ACQUE METEORICHE IN CONTINUO – RAIN FLUSH AS...CM

Gli impianti di trattamento acque meteoriche in continuo SPEA Ambiente vengono utilizzati per il trattamento delle acque di dilavamento di piazzali, parcheggi, ecc. che scaricano in Acque Superficiali secondo quanto indicato nelle schede tecniche di prodotto (STC 01).

Sono realizzati in polietilene, mediante il sistema di “stampaggio rotazionale” e sono conformi alla Classe 1 secondo i requisiti delle seguenti Norme:

UNI EN 858/1-2

D.Lgs. n° 152/2006 e s.m.i.

C.A.M. (Criteri Ambientali Minimi)

2.2.8.2 Raccolta, depurazione e riuso delle acque meteoriche.



### Rendimenti depurativi

Rimozione:	Idrocarburi totali	< 5 mg/l
	SST	> 90%

### Recapito finale dello scarico

T3 - Acque superficiali

### Avvertenze

Precisiamo che il rendimento depurativo dell'impianto SPEA Ambiente dipende dalla messa a punto di tutto l'impianto depurativo dei reflui trattati, dalle caratteristiche del refluo in ingresso conformi a quelle riportate nei dati di progetto ed ai parametri utilizzati per il suo dimensionamento riportati nelle schede tecniche di prodotto; dal relativo stato d'uso nonché dal suo dimensionamento, dalla sua posa in opera e dalla sua manutenzione periodica. Raccomandiamo di verificare l'idoneità dell'impianto SPEA Ambiente con l'organo competente del territorio, poiché si riscontrano sostanziali diversità sulle soluzioni ammesse dagli Enti locali che potrebbero emanare disposizioni diverse e più restrittive nel rispetto di quanto indicato dal D.lgs. 152/06.

Le soluzioni impiantistiche suggerite da SPEA Ambiente non sostituiscono come ruolo e funzione né il Tecnico competente né l'Autorità alla quale compete il rilascio autorizzatorio.

SPEA Ambiente declina ogni responsabilità inerente al Titolo V del D. Lgs. 152/06 ogni qualvolta non sia eseguita la corretta scelta di soluzione impiantistica autorizzata dall'Ente competente, la corretta procedura di gestione del processo depurativo e l'utilizzo inadeguato delle apparecchiature e dei manufatti componenti l'impianto stesso.

Per le corrette procedure di posa gestione e manutenzione, si rimanda a quanto indicato negli appositi libretti allegati alla fornitura.

**SPEA AMBIENTE s.r.l.**

## **| USO E MANUTENZIONE**

### Installazione

Per l'installazione attenersi alle indicazioni riportate nel nostro manuale di "movimentazione, posa e utilizzo".

### Avviamento

Il trattamento delle acque meteoriche di dilavamento in continuo è un trattamento di tipo prettamente fisico. Pertanto, le operazioni di avviamento dell'impianto si determinano essenzialmente nel far confluire i reflui da trattare nelle vasche già riempite di acqua pulita dopo aver effettuato tutti i controlli già descritti per le operazioni di installazione.

### Manutenzione

- Verificare periodicamente che il livello delle sabbie decantate sul fondo della sezione di dissabbiatura non superi il livello del fondo del tubo di alimentazione della vasca.
- Verificare periodicamente che idrocarburi olii e materiale flottante non raggiungano la quota di prelievo della tubazione di uscita nel volume del reparto di deoliazione.
- Prelevare periodicamente le sabbie decantate sul fondo della vasca di trattamento in continuo contattando aziende specializzate (auto spurghi)
- Prelevare periodicamente gli olii ed idrocarburi galleggianti presenti nella vasca di trattamento in continuo contattando Aziende specializzate.
- Verificare periodicamente il corretto funzionamento del meccanismo dell'otturatore a galleggiante.
- Controllare la permeabilità del dispositivo a coalescenza: se i livelli dell'acqua a monte e a valle del dispositivo a coalescenza mostrano una differenza significativa è necessario provvedere alla pulizia dei pacchi lamellari.

### Pulizia dei pacchi lamellari

- Aprire tutti i boccaporti superiori della vasca modulare.
- Svuotare completamente le due sezioni di trattamento trasferendo il liquido presso centri autorizzati allo smaltimento avvalendosi di Ditte Specializzate ed autorizzate.
- Pulire i pacchi lamellari tramite getto di acqua a pressione (idropulitrice). Il liquido di risulta che sarà presente sul fondo del serbatoio modulare dovrà essere successivamente smaltito con la stessa modalità utilizzata per il liquame di svuotamento della vasca.
- Provvedere all'occorrenza anche alla pulizia delle pareti della vasca e ove necessario procedere con la pulizia del sistema otturatore a galleggiante verificandone successivamente il corretto funzionamento.
- Riempire nuovamente la vasca con acqua pulita.

**Indichiamo di effettuare le operazioni di manutenzione e pulizia almeno due volte l'anno.**

## ISTRUZIONI DI POSA IN OPERA

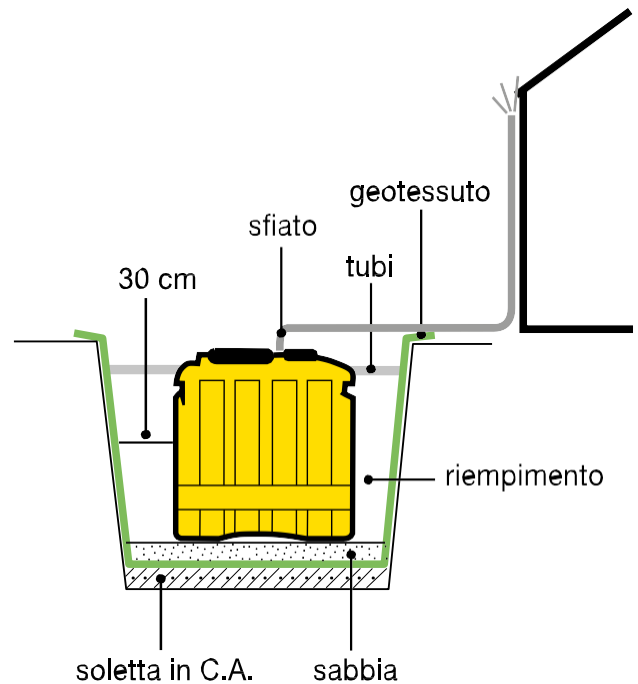
### PREMESSA

I manufatti SPEA sono utilizzabili solo per l'interro: non utilizzare esternamente.

Le informazioni contenute nella presente scheda di installazione sono fondamentali per un corretto funzionamento dei manufatti garantendone la loro durata nel tempo. Si precisa che ogni altra informazione di dettaglio è contenuta nei libretti di movimentazione e posa allegati alla fornitura del prodotto. E' opportuno quindi attenersi scrupolosamente a quanto indicato nei libretti. Per qualsiasi dubbio o esigenza sulle operazioni di movimentazione e posa, il nostro ufficio tecnico è a vostra completa disposizione.

### SCAVO E POSIZIONAMENTO

- Realizzare uno scavo di dimensioni aumentate di circa 30 cm rispetto alle dimensioni esterne del manufatto. Prevedere eventuale sistema di drenaggio in caso di presenza di acqua di falda.
- Livellare il piano d'appoggio dei manufatti. In caso di terreno non omogeneo predisporre sulla base dello scavo, una platea di ripartizione in c.a. ed uno strato di circa 5 cm di sabbia.
- Rivestire lo scavo con geo tessuto.
- Prima del posizionamento della vasca è necessario verificare la sua integrità e l'idoneità delle parti diverse al polietilene (guarnizioni ecc...) rispetto al liquido da contenere.
- Per la movimentazione dei manufatti imbragare gli stessi con apposite funi di adeguata portata, ovvero utilizzare gli appositi golfari per il sollevamento. I mezzi utilizzati per il sollevamento e la movimentazione devono essere di adeguata portata e rispondere alle norme vigenti. Non posare i manufatti vicino a fonti di calore.
- Durante i lavori di movimentazione, delimitare l'area interessata con adeguata segnaletica.
- Posizionare il manufatto al centro dello scavo verificando che la distanza fra lo stesso e le pareti dello scavo sia costante.
- Connettere e collaudare i vari allacciamenti idraulici ed elettrici.



**Nota bene:** collegare sempre lo sfiato presente sul manufatto collegandolo alla canna di ventilazione dell'abitazione o inviandolo ad opportuno luogo dove ne sia impedita l'otturazione, sempre e comunque ad una quota superiore del coperchio del manufatto. Tale operazione risulta fondamentale al fine di evitare sovrappressioni o depressioni dei manufatti.

### POSA SU DECLIVI O IN ZONA DI FALDA

- Qualora si debba interrare il manufatto in zona con pendenza o in prossimità di un declivio è necessario proteggerlo con una parete di contenimento in modo che le spinte laterali del terreno non gravino direttamente sul manufatto.
- In caso di zona di falda o terreni argillosi, durante le operazioni di posa, è necessario fare in modo che lo scavo rimanga sempre asciutto utilizzando gli adeguati strumenti utili allo scopo (idrovoce, well-point, ecc...)

### **RIEMPIMENTO DELLO SCAVO**

(valido per manufatti che rimangono sempre pieni d'acqua)

DEGRASSATORI	DEGRA
VASCHE BIOLOGICHE	BIO SET
VASCHE IMHOFF	IMHOFF
FILTRI PERCOLATORI	FANA – BFA
DEPURATORI A FANGHI ATTIVI	ACTIVE – BIOT – BIOX –
DISSABBIATORI	SAND
DEOLIATORI	DEO - DECOAL
AUTOLAVAGGI	WASHIN
TRATTAMENTO METEORICHE	RAIN FLUSH - DECOAB

- Riempire progressivamente con acqua i manufatti e rinfiancare contemporaneamente con sabbia.
- Procedere per strati successivi di 20 cm riempiendo prima i manufatti d'acqua e successivamente rinfiancare con sabbia provvedendo alla sua compattazione tramite getto d'acqua sino a raggiungere il livello dell'acqua presente all'interno del serbatoio.
- Durante le operazioni di rinfianco mantenere il livello dell'acqua all'interno dei manufatti sempre superiore al livello di rinfianco.
- Tappi e coperchi, vanno tolti esclusivamente nelle fasi di riempimento del manufatto; è necessario ripristinare gli stessi durante le operazioni di rinfianco (chiudere tutti i boccaporti di ispezione).

### **RIEMPIMENTO DELLO SCAVO**

(valido per manufatti anche vuoti in normale esercizio o per vasche multiple sullo stesso scavo)

FILTRI PERCOLATORI	FAERO (Verificare attentamente le modalità di rinfianco consultando il libretto di movimentazione e posa)
TRATTAMENTO METEORICHE	RAIN
SERBATOI DA INTERRO	TANK
RECUPERO ACQUE	SAVE

- Procedere per strati successivi di 20 cm riempiendo prima i manufatti d'acqua e successivamente rinfiancare con cemento alleggerito o misto cementato. È necessario che il cemento utilizzato per il riempimento sia allo stato liquido al fine di ricoprire tutta la superficie esterna dei manufatti fino al raggiungimento della generatrice superiore della vasca.
- Per vasche multiple sullo stesso scavo ai lati perimetrali utilizzare sabbia, mentre fra le vasche è necessario rinfiancare con cemento alleggerito o misto cementato. Agevolare la compattazione del materiale di rinfianco utilizzando getto d'acqua.
- Durante le operazioni di rinfianco mantenere il livello dell'acqua all'interno dei manufatti sempre superiore al livello di rinfianco.
- Tappi e coperchi, vanno tolti esclusivamente nelle fasi di riempimento del manufatto; è necessario ripristinare gli stessi durante le operazioni di rinfianco (chiudere tutti i boccaporti di ispezione).

### **RIEMPIMENTO DELLO SCAVO PER POSA SU DECLIVI O IN ZONA DI FALDA**

- Dopo aver realizzato la soletta in c.a. di appoggio, riempire il manufatto con acqua fino al ricoprimento della sua prima nerva e rinfiancare esternamente per lo stesso spessore con calcestruzzo.
- Dopo il rinfianco effettuato con calcestruzzo procedere per strati successivi di 20 cm riempiendo prima il manufatto di acqua e poi rinfiancando con misto cementato o calcestruzzo alleggerito fino ad una quota superiore al livello massimo raggiungibile dalla falda.
- Rifinire lo scavo quindi con strato di sabbia inumidita fino a ricoprire completamente il manufatto fino alla sua generatrice superiore.

### **RIPRISTINO E FINITURA DELLO SCAVO**

- Ricoprire il manufatto per un'altezza massima di 40 cm con terreno vegetale: il manufatto e la zona nelle immediate vicinanze dello scavo non sono carrabili, qualora lo si volesse rendere carrabile è necessario costruire in relazione alla portata del terreno, un'ideale soletta in c.a. con dimensioni maggiori dello scavo realizzato (che appoggi tutto il suo peso sui lati dello scavo).
- Eventuali chiusini e ispezioni, dovranno essere solidali con la soletta di ricoprimento in modo che il loro peso non gravi direttamente sul manufatto.

PRIMA DELLA POSA LEGGERE ATTENTAMENTE QUANTO CONTENUTO NEI LIBRETTI DI MOVIMENTAZIONE E POSA ALLEGATI ALLA FORNITURA

