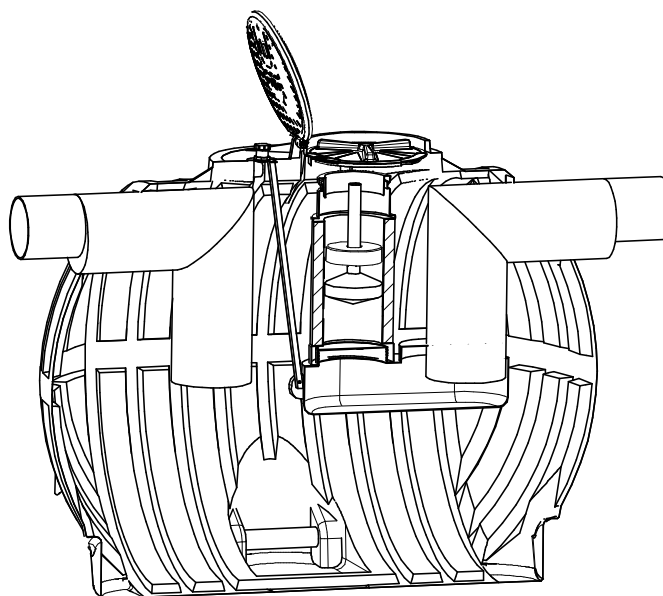


DEOLIATORE A COALESCENZA

Scarico in acque superficiali – T3

DECOAL AS - OR



DESCRIZIONE

Deoliatore a coalescenza nervato di classe I, dotato di marcatura CE, in polietilene da interro per il trattamento delle acque piovane di dilavamento di autofficine, autolavaggi, deposito carburanti e assimilabili, con scarico in corpi idrici superficiali, costruito nella tecnica di stampaggio rotazionale con sedimentazione al fondo e presenza di filtro a coalescenza in schiuma poliuretana espansa e otturatore galleggiante di sicurezza, comprensivo di coperchio, tappi di ispezione e tronchetti in PVC per l'ingresso e l'uscita dei liquami.

FUNZIONE

Il deoliatore a coalescenza viene utilizzato per il trattamento delle acque piovane di dilavamento di autofficine, autolavaggi, depositi carburanti, distributori carburanti e autorimesse. E' un impianto progettato secondo la norma UNI EN 858-1 2005 per la separazione di benzine, oli, grassi e altre frazioni leggere dei prodotti petroliferi, è dotato di uno speciale filtro di poliuretano espanso ad alta superficie specifica che, aumentando la superficie effettiva di flottazione, favorisce l'aggregazione delle particelle più leggere e ne facilita la risalita, in questo modo aumenta l'efficienza di separazione e si riescono a ridurre le dimensioni rispetto ai più grandi disoleatori a gravità. La disoleazione viene normalmente ottenuta riducendo la velocità dell'influente e predisponendo una zona di calma nella quale le sostanze presenti, caratterizzate da un peso specifico minore di quello dell'acqua, risalgono per galleggiamento.

DIMENSIONAMENTO

Normalmente il criterio di dimensionamento dei deoliatori consiste nel fissare il tempo di residenza idraulico (tempo di detenzione) in modo che abbia luogo la separazione sia delle sostanze sedimentabili al fondo sia delle sostanze più leggere che risalgono in superficie.

Questo deoliatore è stato dimensionato secondo quanto previsto dalle norme UNI-EN 858-1/2.

Si considerano in ingresso all'impianto concentrazioni di inquinanti tipiche di una acqua reflua di dilavamento di un piazzale impermeabile non contenenti sostanze pericolose o con concentrazioni di metalli pesanti o altri inquinanti diversi da SST e idrocarburi totali al di sopra delle soglie previste dalle tabelle di riferimento per lo scarico in Acque Superficiali.

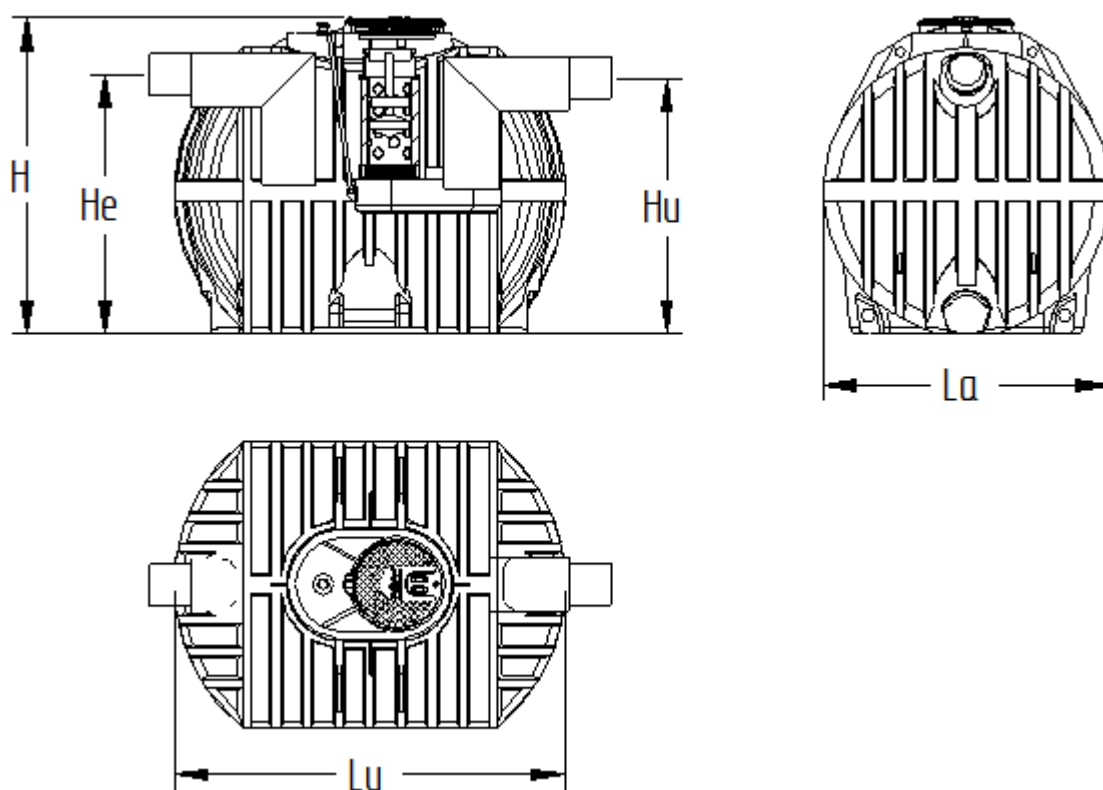


TABELLA DATI

Modello	Posti auto	Piazzale scoperto	Piazzale coperto	NS	Vol Oli	Vol Inerti	Vol	LuxLax h	He	Hu	Ø Tubi In/out	Tappi ø		
												20	40	60
	n	m ²		l/s		lt		cm			mm	n		
DECOAL AS 9000 OR	450	9.100	18.190	50,0	500	5.000	7.520	285 x 210 x 234	195	192	315	-	-	1

Note:

Le quote e le dimensioni dei manufatti realizzati in PE tramite stampaggio rotazionale, possono avere una tolleranza di +/- 3%

CERTIFICATO DI CONFORMITÀ

Prodotto: DEOLIATORE A COALESCENZA – DECOAL AS...OR

I deoliatori a coalescenza SPEA ambiente vengono utilizzati per il trattamento delle acque di dilavamento di piazzali e parcheggi o da attività come autofficine, carrozzerie ecc. che scaricano in Acque Superficiali secondo quanto indicato nelle schede tecniche di prodotto.

Sono realizzati in polietilene, mediante il sistema di “stampaggio” rotazionale e sono conformi alla Classe I secondo i requisiti delle seguenti Norme:

UNI EN 858/1-2

D.Lgs. n° 152 del 03/04/2006 parte III e s.m.i.

C.A.M. (Criteri Ambientali Minimi)

2.2.8.2 Raccolta, depurazione e riuso delle acque meteoriche



Rendimenti depurativi

Rimozione:	Sostanze sedimentabili	> 90%
	Idrocarburi totali	< 5 mg/l

Recapito finale dello scarico

T3 - Acque superficiali

Avvertenze

Precisiamo che il rendimento depurativo dell’impianto SPEA Ambiente dipende dalla messa a punto di tutto l’impianto depurativo dei reflui trattati, dalle caratteristiche del liquame in ingresso conformi a quelle riportate nei dati di progetto ed ai parametri caratteristici di un’acqua reflua domestica od assimilabile, dal relativo stato d’uso nonché dal suo dimensionamento, dalla sua posa in opera e dalla sua manutenzione periodica.

Raccomandiamo di verificare l’idoneità dell’impianto SPEA Ambiente con l’organo competente del territorio, poiché si riscontrano sostanziali diversità sulle soluzioni ammesse dagli Enti locali che potrebbero emanare disposizioni diverse e più restrittive nel rispetto di quanto indicato dal D.Lgs. 152/06.

Le soluzioni impiantistiche suggerite da SPEA Ambiente non sostituiscono come ruolo e funzione né il Tecnico competente né l’Autorità alla quale compete il rilascio autorizzatorio.

Pertanto, SPEA Ambiente declina ogni responsabilità inerente al Titolo V del D. Lgs. 152/06 ogni qualvolta non sia eseguita la corretta scelta di soluzione impiantistica autorizzata dall’Ente competente, la corretta procedura di gestione del processo depurativo e l’utilizzo inadeguato delle apparecchiature e dei manufatti componenti l’impianto stesso.

Per le corrette procedure di posa gestione e manutenzione, si rimanda a quanto indicato negli appositi libretti allegati alla fornitura.

SPEA AMBIENTE s.r.l.

USO E MANUTENZIONE

Per mantenere in efficienza il deoliatore è necessario che le operazioni di manutenzione e conduzione vengano condotte con accuratezza e regolarità (rimozione del materiale galleggiante e del materiale depositato). Se ciò non avviene si ha una riduzione dell'efficienza che si può riflettere sulle unità a valle dell'impianto per il conseguente trascinarsi del materiale galleggiante con l'effluente; inoltre può verificarsi l'emissione di cattivi odori.

La manutenzione dell'impianto deve essere effettuata almeno ogni sei mesi da parte di personale qualificato. Consigliamo quindi di:

1. Verificare che l'installazione sia stata effettuata come prescritto dalle indicazioni riportate nell'apposita scheda SPEA AMBIENTE.
2. Verificare periodicamente che nessun corpo grossolano ostruisca l'ingresso dei liquami o l'uscita delle acque depurate mediante le aperture superiori munite di coperchi a vite.
3. Verificare periodicamente che il livello delle sabbie decantate sul fondo della vasca non superi il fondo della vasca di sedimentazione per almeno l'80% del volume dedicato aprendo tappo di ispezione posizionato sull'uscita delle acque depurate.
4. Controllare il funzionamento del dispositivo di chiusura automatica.
5. Controllare la permeabilità del filtro a coalescenza verificando i livelli a monte e valle dello stesso. I due livelli non devono mostrare una variazione significativa.
6. Pulire il canale di scarico.
7. Verificare periodicamente che idrocarburi olii e materiale flottante non abbiano riempito tutto il volume del reparto di sedimentazione.
8. Prelevare periodicamente, ovvero nei casi in cui si sia verificata la situazione di cui al punto 7, gli olii ed idrocarburi galleggianti presenti nella vasca di sedimentazione contattando Aziende specializzate.
9. Prelevare periodicamente, ovvero nei casi in cui si sia verificata la situazione di cui al punto 3, le sabbie sedimentate sul fondo della vasca contattando Aziende specializzate.
10. Ogni 5 anni svuotare l'impianto e sottoporlo ad ispezione generale che comprenda:
 - a. Tenuta dell'impianto
 - b. Condizione strutturale
 - c. Stato delle parti integrate
 - d. Controllo di regolazione del dispositivo di chiusura automatica

ISTRUZIONI DI POSA IN OPERA

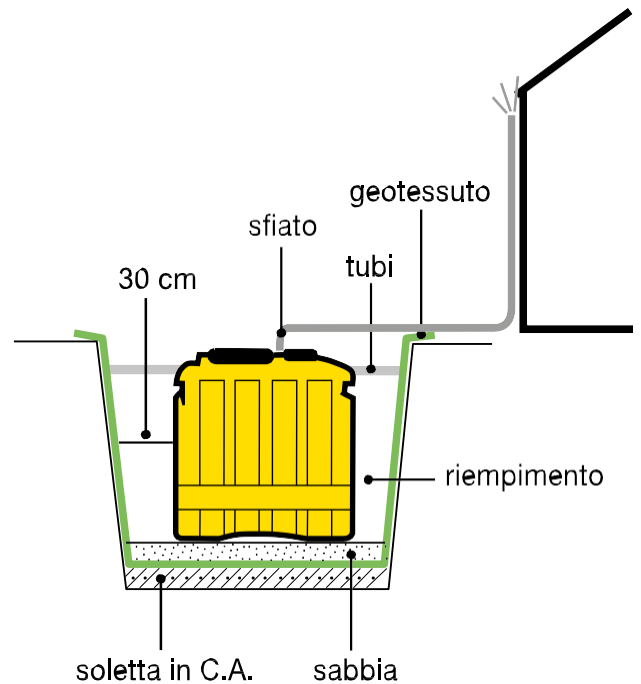
PREMESSA

I manufatti SPEA sono utilizzabili solo per l'interro: non utilizzare esternamente.

Le informazioni contenute nella presente scheda di installazione sono fondamentali per un corretto funzionamento dei manufatti garantendone la loro durata nel tempo. Si precisa che ogni altra informazione di dettaglio è contenuta nei libretti di movimentazione e posa allegati alla fornitura del prodotto. E' opportuno quindi attenersi scrupolosamente a quanto indicato nei libretti. Per qualsiasi dubbio o esigenza sulle operazioni di movimentazione e posa, il nostro ufficio tecnico è a vostra completa disposizione.

SCAVO E POSIZIONAMENTO

- Realizzare uno scavo di dimensioni aumentate di circa 30 cm rispetto alle dimensioni esterne del manufatto. Prevedere eventuale sistema di drenaggio in caso di presenza di acqua di falda.
- Livellare il piano d'appoggio dei manufatti. In caso di terreno non omogeneo predisporre sulla base dello scavo, una platea di ripartizione in c.a. ed uno strato di circa 5 cm di sabbia.
- Rivestire lo scavo con geotessuto.
- Prima del posizionamento della vasca è necessario verificare la sua integrità e l'idoneità delle parti diverse al polietilene (guarnizioni ecc...) rispetto al liquido da contenere.
- Per la movimentazione dei manufatti imbragare gli stessi con apposite funi di adeguata portata, ovvero utilizzare gli appositi golfari per il sollevamento. I mezzi utilizzati per il sollevamento e la movimentazione devono essere di adeguata portata e rispondere alle norme vigenti. Non posare i manufatti vicino a fonti di calore.
- Durante i lavori di movimentazione, delimitare l'area interessata con adeguata segnaletica.
- Posizionare il manufatto al centro dello scavo verificando che la distanza fra lo stesso e le pareti dello scavo sia costante.
- Connettere e collaudare i vari allacciamenti idraulici ed elettrici.



Nota bene: collegare sempre lo sfiato presente sul manufatto collegandolo alla canna di ventilazione dell'abitazione o inviandolo ad opportuno luogo dove ne sia impedita l'otturazione, sempre e comunque ad una quota superiore del coperchio del manufatto. Tale operazione risulta fondamentale al fine di evitare sovrappressioni o depressioni dei manufatti.

POSA SU DECLIVI O IN ZONA DI FALDA

- Qualora si debba interrare il manufatto in zona con pendenza o in prossimità di un declivio è necessario proteggerlo con una parete di contenimento in modo che le spinte laterali del terreno non gravino direttamente sul manufatto.
- In caso di zona di falda o terreni argillosi, durante le operazioni di posa, è necessario fare in modo che lo scavo rimanga sempre asciutto utilizzando gli adeguati strumenti utili allo scopo (idrovoce, well-point, ecc...)

RIEMPIMENTO DELLO SCAVO

(valido per manufatti che rimangono sempre pieni d'acqua)

DEGRASSATORI	DEGRA
VASCHE BIOLOGICHE	BIO SET
VASCHE IMHOFF	IMHOFF
FILTRI PERCOLATORI	FANA – BFA
DEPURATORI A FANGHI ATTIVI	ACTIVE – BIOT – BIOX –
DISSABBIATORI	SAND
DEOLIATORI	DEO - DECOAL
AUTOLAVAGGI	WASHIN
TRATTAMENTO METEORICHE	RAIN FLUSH - DECOAB

- Riempire progressivamente con acqua i manufatti e rinfiancare contemporaneamente con sabbia.
- Procedere per strati successivi di 20 cm riempiendo prima i manufatti d'acqua e successivamente rinfiancare con sabbia provvedendo alla sua compattazione tramite getto d'acqua sino a raggiungere il livello dell'acqua presente all'interno del serbatoio.
- Durante le operazioni di rinfianco mantenere il livello dell'acqua all'interno dei manufatti sempre superiore al livello di rinfianco.
- Tappi e coperchi, vanno tolti esclusivamente nelle fasi di riempimento del manufatto; è necessario ripristinare gli stessi durante le operazioni di rinfianco (chiudere tutti i boccaporti di ispezione).

RIEMPIMENTO DELLO SCAVO

(valido per manufatti anche vuoti in normale esercizio o per vasche multiple sullo stesso scavo)

FILTRI PERCOLATORI	FAERO (Verificare attentamente le modalità di rinfianco consultando il libretto di movimentazione e posa)
TRATTAMENTO METEORICHE	RAIN
SERBATOI DA INTERRO	TANK
RECUPERO ACQUE	SAVE

- Procedere per strati successivi di 20 cm riempiendo prima i manufatti d'acqua e successivamente rinfiancare con cemento alleggerito o misto cementato. È necessario che il cemento utilizzato per il riempimento sia allo stato liquido al fine di ricoprire tutta la superficie esterna dei manufatti fino al raggiungimento della generatrice superiore della vasca.
- Per vasche multiple sullo stesso scavo ai lati perimetrali utilizzare sabbia, mentre fra le vasche è necessario rinfiancare con cemento alleggerito o misto cementato. Agevolare la compattazione del materiale di rinfianco utilizzando getto d'acqua.
- Durante le operazioni di rinfianco mantenere il livello dell'acqua all'interno dei manufatti sempre superiore al livello di rinfianco.
- Tappi e coperchi, vanno tolti esclusivamente nelle fasi di riempimento del manufatto; è necessario ripristinare gli stessi durante le operazioni di rinfianco (chiudere tutti i boccaporti di ispezione).

RIEMPIMENTO DELLO SCAVO PER POSA SU DECLIVI O IN ZONA DI FALDA

- Dopo aver realizzato la soletta in c.a. di appoggio, riempire il manufatto con acqua fino al ricoprimento della sua prima nerva e rinfiancare esternamente per lo stesso spessore con calcestruzzo.
- Dopo il rinfianco effettuato con calcestruzzo procedere per strati successivi di 20 cm riempiendo prima il manufatto di acqua e poi rinfiancando con misto cementato o calcestruzzo alleggerito fino ad una quota superiore al livello massimo raggiungibile dalla falda.
- Rifinire lo scavo quindi con strato di sabbia inumidita fino a ricoprire completamente il manufatto fino alla sua generatrice superiore.

RIPRISTINO E FINITURA DELLO SCAVO

- Ricoprire il manufatto per un'altezza massima di 40 cm con terreno vegetale: il manufatto e la zona nelle immediate vicinanze dello scavo non sono carrabili, qualora lo si volesse rendere carrabile è necessario costruire in relazione alla portata del terreno, un'ideale soletta in c.a. con dimensioni maggiori dello scavo realizzato (che appoggi tutto il suo peso sui lati dello scavo).
- Eventuali chiusini e ispezioni, dovranno essere solidali con la soletta di ricoprimento in modo che il loro peso non gravi direttamente sul manufatto.

PRIMA DELLA POSA LEGGERE ATTENTAMENTE QUANTO CONTENUTO NEI LIBRETTI DI MOVIMENTAZIONE E POSA ALLEGATI ALLA FORNITURA