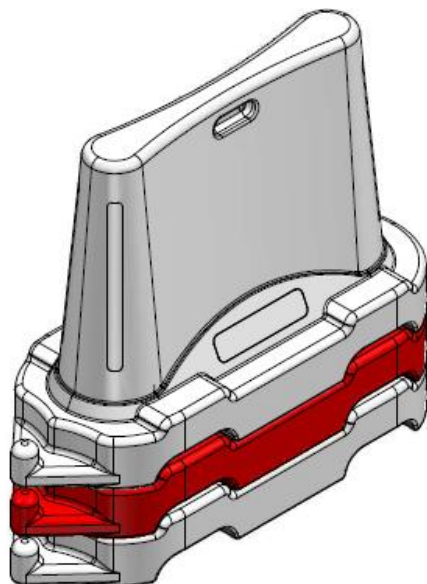


# | BARRIERA STRADALE IMPILABILE WALLY -R/W



## | DESCRIZIONE

Barriera stradale realizzata in polietilene monoblocco costruita nella tecnica di stampaggio rotazionale a spessore costante delle pareti (6/8mm). Ogni barriera è dotata di tappo di riempimento (a pressione) e tappo di scarico (filettato).

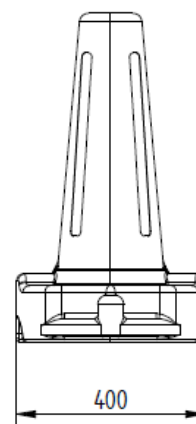
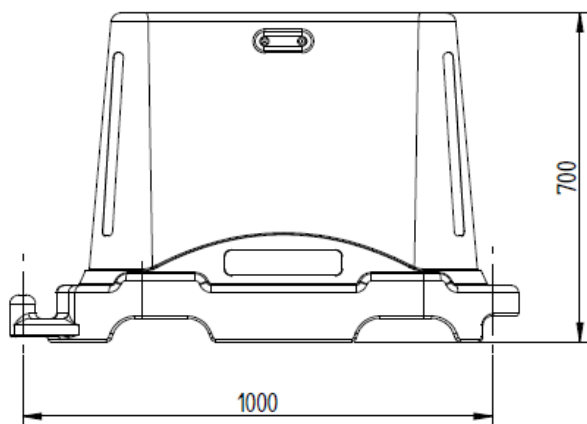
Il manufatto risulta essere particolarmente resistente agli urti, sollecitazioni, raggi ultravioletti e all'aggressività degli agenti atmosferici.

## | FUNZIONE

Ideale per la delimitazione delle zone di lavoro (stradale, etc.).

La zona di saldatura segnalata nella figura seguente, è ottenuta tramite sistema KISS-OFF (sistema usualmente utilizzato nella tecnica dello stampaggio rotazionale) il quale garantisce una buona tenuta meccanica ma può, in alcuni rari casi, presentare micro fessurazioni.

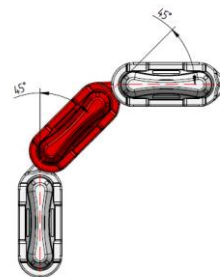
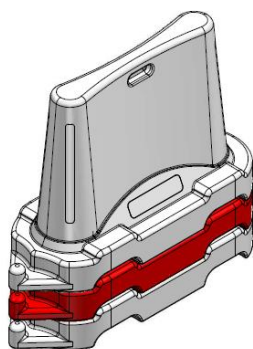
Tuttavia tali micro fessurazioni si trovano comunque al di sopra del livello massimo di riempimento della barriera così come indicato in figura, pertanto non comprometterebbero la funzionalità e l'uso del manufatto per il quale viene utilizzato.



## TABELLA DATI

Modello	Lu x La x h	Tappi			Peso		Colore
		Carico Press.	Scarico filetto	Vuoto	Pieno Max		
		cm	mm	"	Kg		
WALLY R	100x40x70	60	3/4	6.5	17	Rosso	
WALLY W	100x40x70	60	3/4	6.5	17	Bianco	

Il Particolare design permette di ottimizzare il trasporto grazie alla facilità di impilamento.



La loro particolare forma consente di angolarle per formare curve anche molto strette e di adattarle ai terreni più irregolari.