



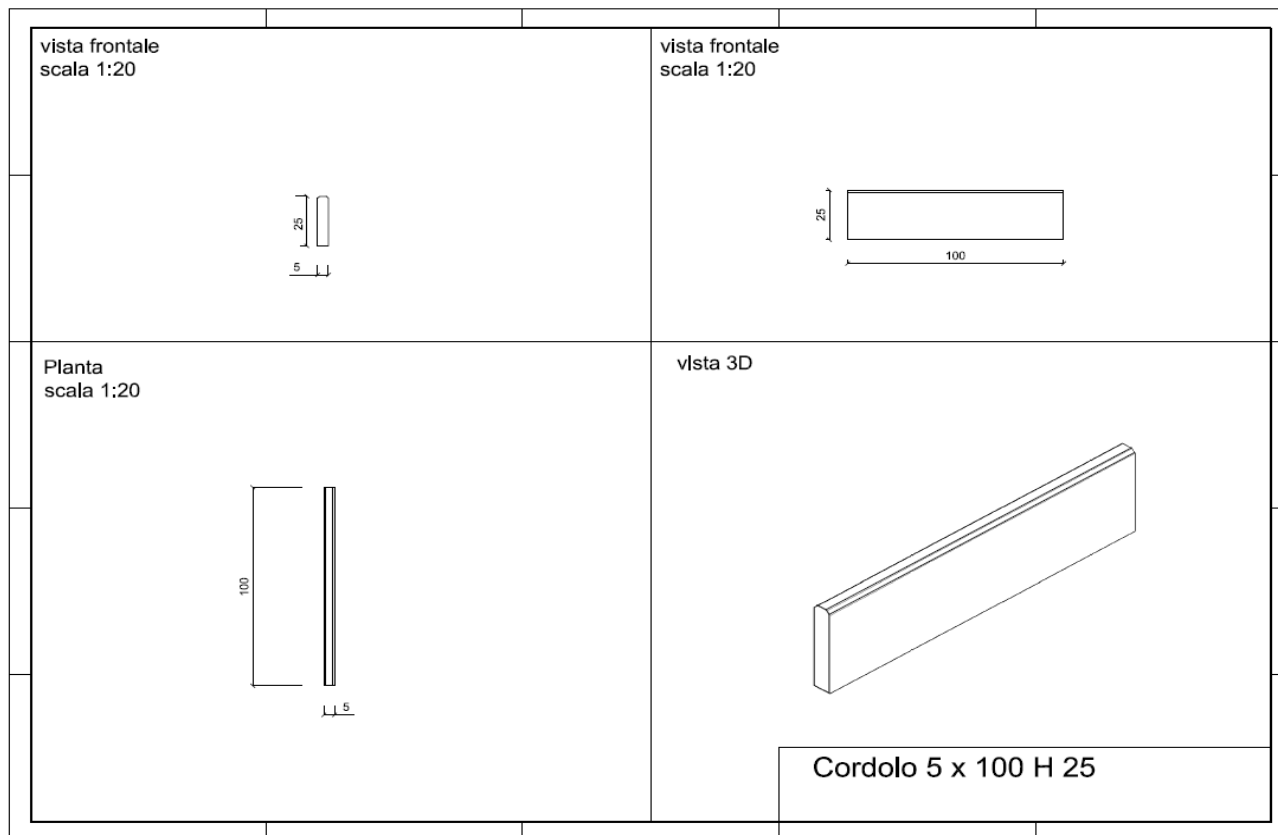
**F.LLI VACIS**  
G R O U P

**SCHEDA TECNICA**  
**CORDOLO SPESSORE 5**

CORDOLI IN CEMENTO CON FINITURA GETTATA



NORMA DI RIFERIMENTO UNI EN 1340



**CARATTERISTICHE IMBALLO**

**PESO**

**KG**

**QUANTITA' PER BANCALE**

**DATI TECNICI**

**U.M.**

RESISTENZA A FLESSIONE

**MpA**

ASSORBIMENTO D'ACQUA

**Wa (%)**

RESISTENZA ALLO SLITTAMENTO

**USRV**

RESISTENZA ALL'ABRASIONE

**mm**

RESISTENZA AI SALI DISGELANTI

**Kg/mq**

**CORDOLO**

**CURVA**

27

20

40

SFUSO

≥ 3,5 N/mmq

≥ 3,5 N/mmq

≤ 6%

≤ 6%

Soddisfacente (>40)

Soddisfacente(>40)

≤ 20

≤ 20

< 1

< 1

SCHEDA N.

CO05G

DATA

04/12/2009

MOD. S823C

REVISIONE N° 1 DEL 22/07/2022

**F.LLI VACIS** srl Via Dante Alighieri, 13 24050 COVO BG

Tel 036393167 Fax 0363938688

www.vacissrl.it - info: vacissrl@vacissrl.it