



F.LLI VACIS
G R O U P

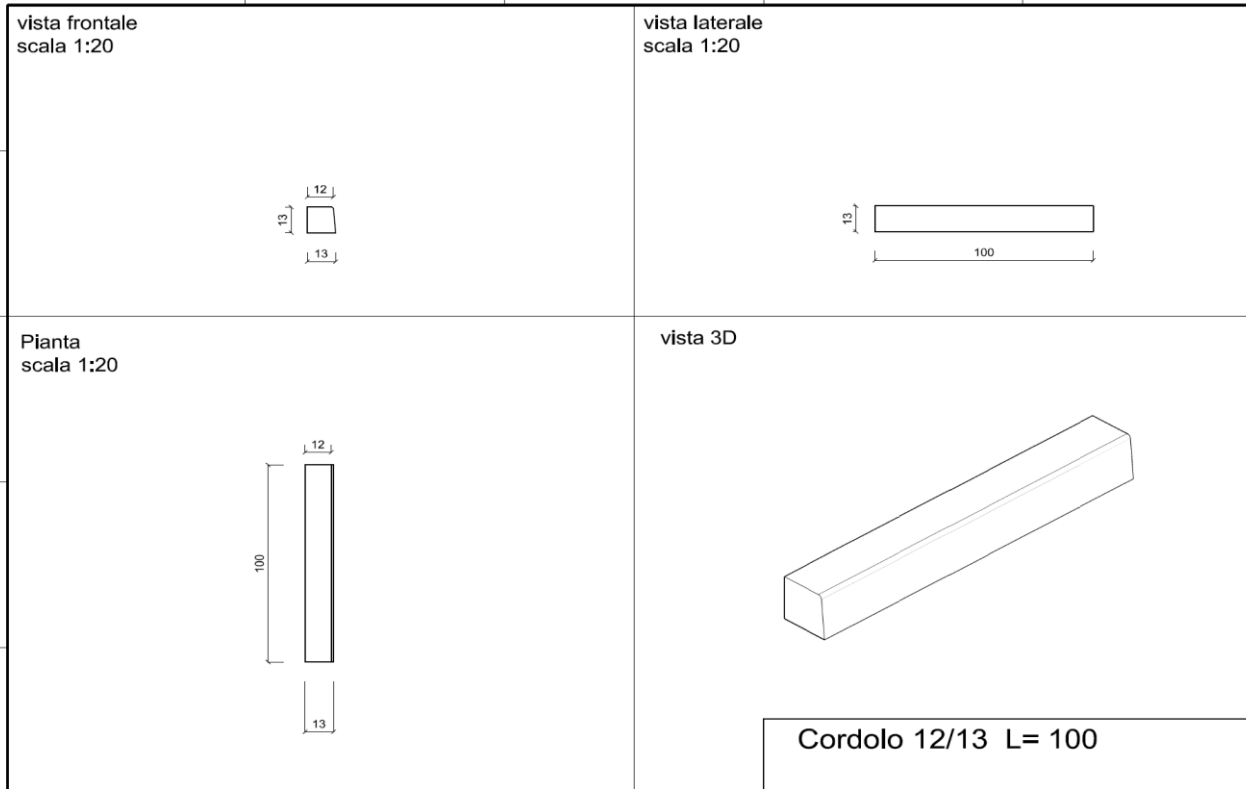
SCHEDA TECNICA

CORDOLO SPESSORE 12/13

CORDOLI IN CEMENTO CON FINITURA GETTATA



NORMA DI RIFERIMENTO UNI EN 1340



CARATTERISTICHE IMBALLO

PESO	KG	39
QUANTITA' PER BANCALE		24

DATI TECNICI

	U.M.	
RESISTENZA A FLESSIONE	MpA	≥ 3,5 N/mm²
ASSORBIMENTO D'ACQUA	Wa (%)	≤ 6%
RESISTENZA ALLO SLITTAMENTO	USRV	Soddisfacente (40)
RESISTENZA ALL'ABRASIONE	mm	≤ 20
RESISTENZA AI SALI DISGELANTI	Kg/m²	< 1

SCHEDA N. **CO12/13G** DATA **04/12/2009** MOD. **S823C** REVISIONE N° 1 DEL **22/07/2022**

F.LLI VACIS srl Via Dante Alighieri, 13 24050 COVO BG

Tel 036393167 Fax 0363938688

www.vacissrl.it - info: vacissrl@vacissrl.it