

SCHEMA TECNICA

CORDOLO SPESSORE 7/9 10/12 12/15 15/18

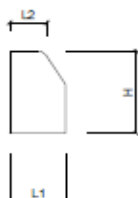
CORDOLI IN CEMENTO CON FINITURA VIBRATA



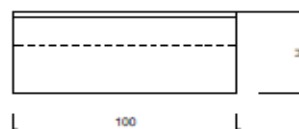
NORMA DI RIFERIMENTO UNI EN 1340:2004



vista frontale
scala 1:20



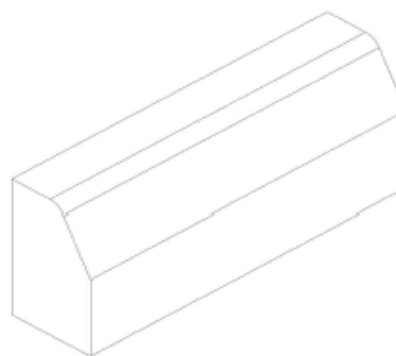
vista frontale
scala 1:20



Pianta
scala 1:20



vista 3D



Cordolo tipo con smusso
L = 100 cm

CORDOLO

L2	L1	H	L	PESO KG	Q.TA PER BANCALE
7	9	25	100	43	32
10	12	25	100	60	24
12	15	25	100	74	20
15	18	30	100	110	15

DATI TECNICI

	U.M.	
RESISTENZA A FLESSIONE	MpA	≥ 3,5 N/mm ²
ASSORBIMENTO D'ACQUA	Wa (%)	≤ 6%
RESISTENZA ALLO SLITTAMENTO	USRV	Soddisfacente (>40)
RESISTENZA ALL'ABRASIONE	mm	≤ 20
RESISTENZA AI SALI DISGELANTI	Kg/m ²	< 1

SCHEMA N. COVARIV DATA 04/12/2009 MOD. S823C REVISIONE N° 1 DEL 22/07/2022

F.LLI VACIS srl Via Dante Alighieri, 13 24050 COVO BG

Tel 036393167 Fax 0363938688

www.vacissrl.it - info: vacissrl@vacissrl.it