

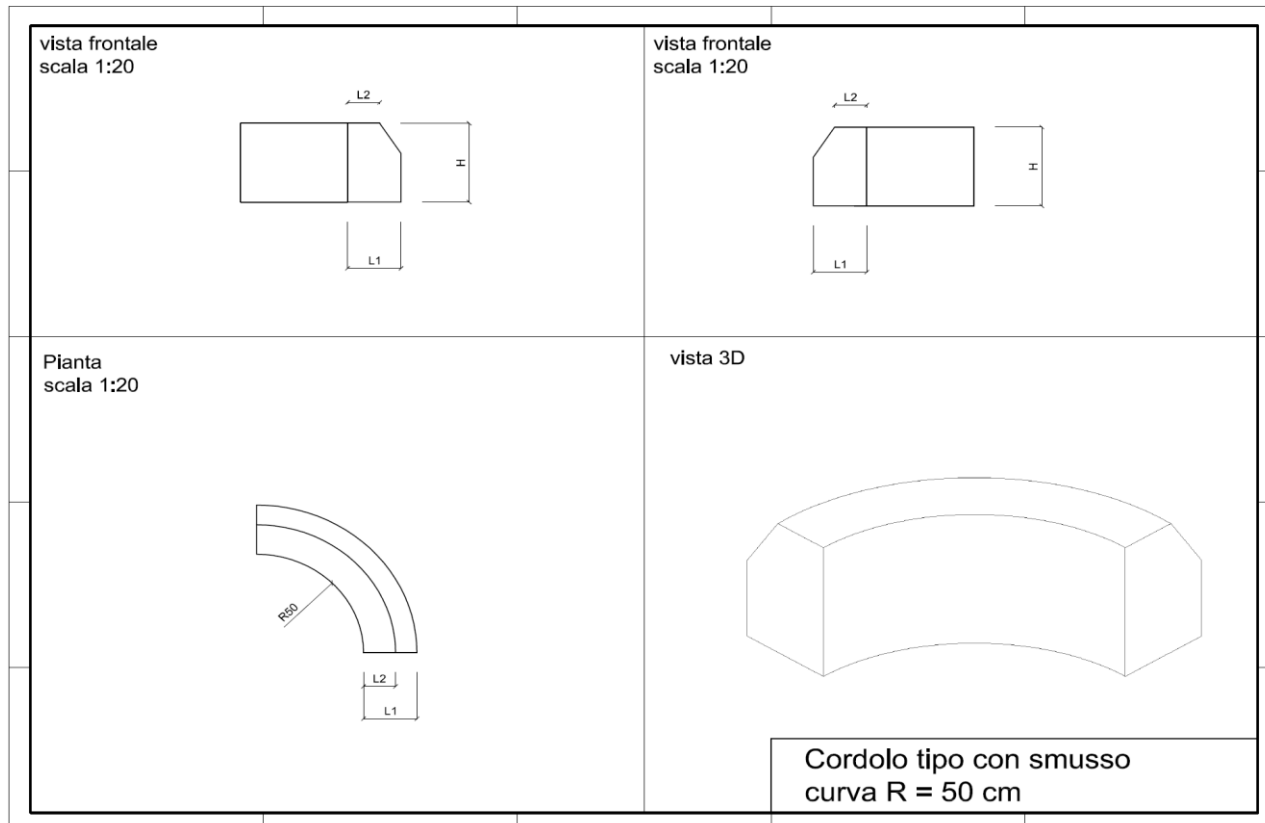
SCHEMA TECNICA

CORDOLO SPESSORE 7/9 10/12 12/15 CURVA R 50

CORDOLI IN CEMENTO CON FINITURA VIBRATA



NORMA DI RIFERIMENTO UNI EN 1340



CORDOLO

L2	L1	H	L	PESO KG	Q.TA PER BANCALE
7	9	25	100	37	24
10	12	25	100	55	20
12	15	25	100	66	16

DATI TECNICI

	U.M.	
RESISTENZA A FLESSIONE	MpA	≥ 3,5 N/mm ²
ASSORBIMENTO D'ACQUA	Wa (%)	≤ 6%
RESISTENZA ALLO SLITTAMENTO	USRV	Soddisfacente (>40)
RESISTENZA ALL'ABRASIONE	mm	≤ 20
RESISTENZA AI SALI DISGELANTI	Kg/mq	< 1

SCHEDA N. COVACURV DATA 04/12/2009 MOD. S823C REVISIONE N° 1 DEL 22/07/2022

F.LLI VACIS srl Via Dante Alighieri, 13 24050 COVO BG

Tel 036393167 Fax 0363938688

www.vacissrl.it - info: vacissrl@vacissrl.it