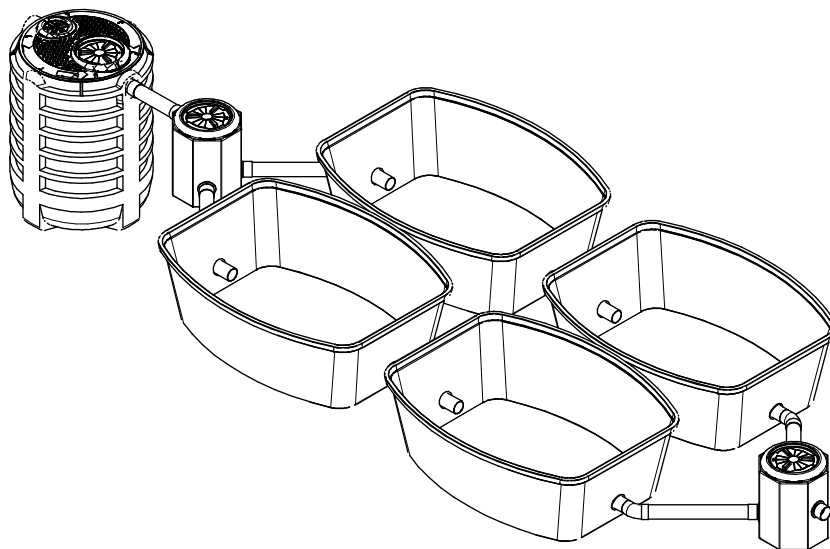


IMPIANTO DI FITODEPURAZIONE A FLUSSO ORIZZONTALE

Scarico in acque superficiali – T3

FITO HOR – T3



DESCRIZIONE

Impianto di fitodepurazione sub-superficiale a flusso orizzontale composto da sedimentazione primaria a mezzo fossa imhoff e vasca a parete singola in vassoio di polietilene monoblocco. Le vasche di fitodepurazione sono complete di tubazione di ingresso ed uscita di 125 mm con guarnizione in gomma. L'impianto è dotato di un numero di pozzetti di raccordo adeguati alle composizioni dell'impianto. I vassoi sono realizzati per accogliere le essenze vegetali deputate alla depurazione secondaria di liquami di origine civile per lo scarico in acque superficiali

FUNZIONE

Per il trattamento completo dei reflui provenienti da civili abitazioni con scarico su acque superficiali. Il trattamento secondario delle acque pretrattate, è ottenuto con l'impiego di essenze vegetali macrofite ed impiega il sistema del flusso sub superficiale (SFS) del refluo attraverso un letto di materiali inerti opportunamente scelti e selezionati in modo tale da garantire un uniforme percorso di drenaggio a conducibilità idraulica controllata (percolatore sommerso). Le piante, sviluppando un denso intreccio di rizomi e radici ed attraversando in senso verticale ed orizzontale il medium di riempimento, contribuiscono anch'esse alla caratterizzazione idraulica del letto drenante; congiuntamente agli inerti costituiscono il supporto sul quale andranno a svilupparsi i batteri autori della depurazione. Nel contempo, consentono altresì di trasportare dall'atmosfera alla rizosfera l'ossigeno necessario ai batteri aerobi per la rimozione degli inquinanti organici dal refluo (COD, BOD, SS, colibatteri, ecc...). Il sistema SFS salvaguarda la depurazione dalle basse temperature invernali, preserva dai cattivi odori e da insetti molesti nel periodo estivo.

DIMENSIONAMENTO

La corrente normativa e la bibliografia di settore prevede un impegno superficiale pari a 5 m² di area a fitodepurazione ogni Abitante Equivalente da trattare. Con questa configurazione, in relazione al corretto funzionamento dell'impianto, i reflui vengono interamente assorbiti dalla vegetazione ivi piantumata; sul pozzetto finale di alloggiamento pompa è comunque inserito un troppo pieno finale di sicurezza per consentire il deflusso di portate meteoriche in eccesso assorbite dai vassoi stessi.

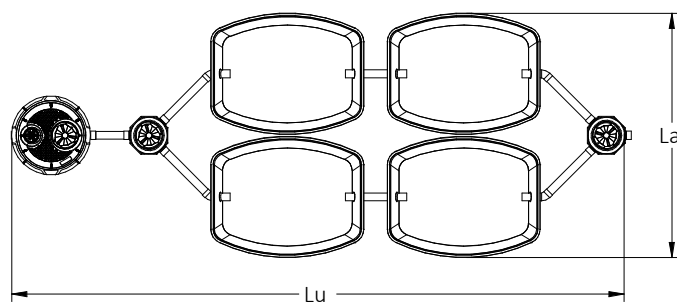
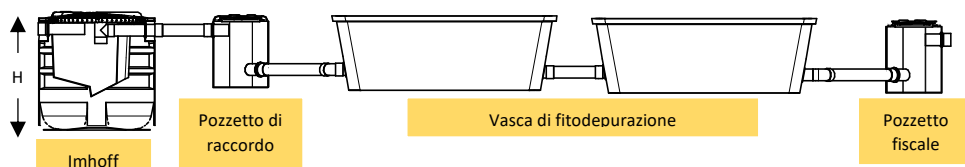


TABELLA DATI

Modello	A.E.	Sedimentazione Primaria			Pozzetti in	Bacino		File cons n.	Pozzetto out hu		Lu x La x h cm	Ø Tubi In out mm
		Vol. lt	he/hu cm			Vasche n.	Sup. tot m ²		hu	hu		
FITOHORT3 08DG	8	1.680	153	151	1	4	20	2	1	35	970 x 572 x 172	125
FITOHORT3 12DG	12	1.920	175	173	1	6	30	2	1	35	1.280 x 572 x 194	125
FITOHORT3 18CR	18	3.020	155	152	1	9	45	3	1	35	1.315 x 853 x 173	160
FITOHORT3 24CR	24	4.000	130	127	1	12	60	3	1	35	1.655 x 883 x 157	160
FITOHORT3 30CR	30	4.500	153	150	1	15	75	3	1	35	1.965 x 883 x 178	160

Note:

Le quote e le dimensioni dei manufatti realizzati in PE tramite stampaggio rotazionale, possono avere una tolleranza di +/- 3%

CERTIFICATO DI CONFORMITÀ

Prodotto: IMPIANTO DI FITODEPURAZIONE – FITO HOR...T3

Gli impianti di fitodepurazione a flusso orizzontale SPEA Ambiente vengono utilizzati per il trattamento primario e secondario delle acque reflue domestiche o assimilate secondo quanto indicato nelle schede tecniche di prodotto. Sono realizzati in polietilene, mediante il sistema di “stampaggio rotazionale” e sono conformi ai requisiti delle seguenti Norme:

UNI-EN 12566-1
D. Lgs. n° 152/2006



Rendimenti depurativi

Rimozione:	BOD ₅	> 70%
	SST	> 90%

Recapito finale dello scarico

T3 - Acque superficiali

Avvertenze

Precisiamo che il rendimento depurativo dell'impianto SPEA Ambiente dipende dalla messa a punto di tutto l'impianto depurativo dei reflui trattati, dalle caratteristiche del liquame in ingresso conformi a quelle riportate nei dati di progetto ed ai parametri caratteristici di un'acqua reflua domestica od assimilabile, dal relativo stato d'uso nonché dal suo dimensionamento, dalla sua posa in opera e dalla sua manutenzione periodica.

Raccomandiamo di verificare l'idoneità dell'impianto SPEA Ambiente con l'organo competente del territorio, poiché si riscontrano sostanziali diversità sulle soluzioni ammesse dagli Enti locali che potrebbero emanare disposizioni diverse e più restrittive nel rispetto di quanto indicato dal D.Lgs. 152/06.

Le soluzioni impiantistiche suggerite da SPEA Ambiente non sostituiscono come ruolo e funzione né il Tecnico competente né l'Autorità alla quale compete il rilascio autorizzatorio.

Pertanto SPEA Ambiente declina ogni responsabilità inerente al Titolo V del D. Lgs. 152/06 ogni qualvolta non sia eseguita la corretta scelta di soluzione impiantistica autorizzata dall'Ente competente, la corretta procedura di gestione del processo depurativo e l'utilizzo inadeguato delle apparecchiature e dei manufatti componenti l'impianto stesso.

Per le corrette procedure di posa gestione e manutenzione, si rimanda a quanto indicato negli appositi libretti allegati alla fornitura.

SPEA AMBIENTE s.r.l.

| USO E MANUTENZIONE

1. Verificare che l'installazione sia stata effettuata come prescritto dalle indicazioni riportate nell'apposita scheda.
2. Verificare periodicamente che nessun corpo grossolano ostruisca l'ingresso dei liquami o l'uscita delle acque depurate mediante le aperture superiori munite di coperchi a vite.
3. Verificare periodicamente che il livello dei fanghi presenti nella sezione di digestione non superi il livello di fondo della sezione di sedimentazione aprendo il tappo di ispezione posizionato sull'uscita delle acque depurate.
4. Prelevare periodicamente, almeno una volta all'anno, una parte dei fanghi presenti nella sezione di digestione contattando Aziende specializzate.
5. Riguardo il prelievo dei fanghi si rimanda a quanto disposto dal seguente Decreto Ministeriale

Stralcio del Decreto Ministeriale del 4/febbraio/1977, relativo alle metodologie di dimensionamento e manutenzione delle fosse Imhoff.

"[...] Le fosse Imhoff dovranno essere vuotate con periodicità adeguata, in relazione alla loro potenzialità e all'utilizzo effettivo, con una frequenza comunque non superiore all'annuale.

I fanghi, asportati da una ditta specializzata, iscritta all'Albo, dovranno essere consegnati ad un depuratore pubblico o impianto di trattamento rifiuti autorizzato.

I documenti comprovanti le pulizie effettuate e i formulari di trasporto dovranno essere conservati presso il fabbricato, a disposizione degli organi di vigilanza per almeno cinque anni [...]."

Ogni operazione di manutenzione deve essere effettuata previo distacco dell'Energia Elettrica.

ISTRUZIONI DI POSA IN OPERA

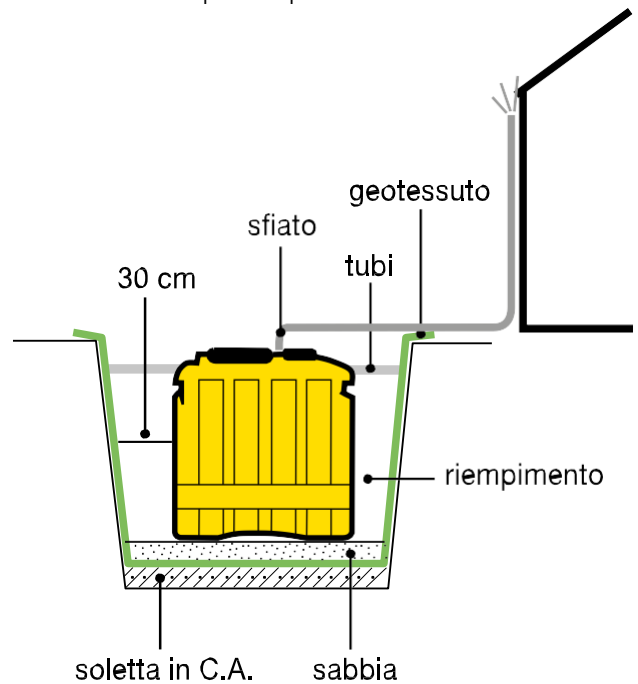
PREMESSA

I manufatti SPEA sono utilizzabili solo per l'interro: non utilizzare esternamente.

Le informazioni contenute nella presente scheda di installazione sono fondamentali per un corretto funzionamento dei manufatti garantendone la loro durata nel tempo. Si precisa che ogni altra informazione di dettaglio è contenuta nei libretti di movimentazione e posa allegati alla fornitura del prodotto. E' opportuno quindi attenersi scrupolosamente a quanto indicato nei libretti. Per qualsiasi dubbio o esigenza sulle operazioni di movimentazione e posa, il nostro ufficio tecnico è a vostra completa disposizione.

SCAVO E POSIZIONAMENTO

- Realizzare uno scavo di dimensioni aumentate di circa 30 cm rispetto alle dimensioni esterne del manufatto. Prevedere eventuale sistema di drenaggio in caso di presenza di acqua di falda.
- Livellare il piano d'appoggio dei manufatti. In caso di terreno non omogeneo predisporre sulla base dello scavo, una platea di ripartizione in c.a. ed uno strato di circa 5 cm di sabbia.
- Rivestire lo scavo con geotessuto.
- Prima del posizionamento della vasca è necessario verificare la sua integrità e l'idoneità delle parti diverse al polietilene (guarnizioni ecc...) rispetto al liquido da contenere.
- Per la movimentazione dei manufatti imbragare gli stessi con apposite funi di adeguata portata, ovvero utilizzare gli appositi golfari per il sollevamento. I mezzi utilizzati per il sollevamento e la movimentazione devono essere di adeguata portata e rispondere alle norme vigenti. Non posare i manufatti vicino a fonti di calore.
- Durante i lavori di movimentazione, delimitare l'area interessata con adeguata segnaletica.
- Posizionare il manufatto al centro dello scavo verificando che la distanza fra lo stesso e le pareti dello scavo sia costante.
- Connettere e collaudare i vari allacciamenti idraulici ed elettrici.



Nota bene: collegare sempre lo sfiato presente sul manufatto collegandolo alla canna di ventilazione dell'abitazione o inviandolo ad opportuno luogo dove ne sia impedita l'otturazione, sempre e comunque ad una quota superiore del coperchio del manufatto. Tale operazione risulta fondamentale al fine di evitare sovrappressioni o depressioni dei manufatti.

POSA SU DECLIVI O IN ZONA DI FALDA

- Qualora si debba interrare il manufatto in zona con pendenza o in prossimità di un declivio è necessario proteggerlo con una parete di contenimento in modo che le spinte laterali del terreno non gravino direttamente sul manufatto.
- In caso di zona di falda o terreni argillosi, durante le operazioni di posa, è necessario fare in modo che lo scavo rimanga sempre asciutto utilizzando gli adeguati strumenti utili allo scopo (idrovoce, well-point, ecc...)

RIEMPIMENTO DELLO SCAVO

(valido per manufatti che rimangono sempre pieni d'acqua)

DEGRASSATORI	DEGRA
VASCHE BIOLOGICHE	BIO SET
VASCHE IMHOFF	IMHOFF
FILTRI PERCOLATORI	FANA – BFA
DEPURATORI A FANGHI ATTIVI	ACTIVE – BIOT – BIOX –
DISSABBIATORI	SAND
DEOLIATORI	DEO - DECOAL
AUTOLAVAGGI	WASHIN
TRATTAMENTO METEORICHE	RAIN FLUSH - DECOAB

- Riempire progressivamente con acqua i manufatti e rinfiancare contemporaneamente con sabbia.
- Procedere per strati successivi di 20 cm riempiendo prima i manufatti d'acqua e successivamente rinfiancare con sabbia provvedendo alla sua compattazione tramite getto d'acqua sino a raggiungere il livello dell'acqua presente all'interno del serbatoio.
- Durante le operazioni di rinfianco mantenere il livello dell'acqua all'interno dei manufatti sempre superiore al livello di rinfianco.
- Tappi e coperchi, vanno tolti esclusivamente nelle fasi di riempimento del manufatto; è necessario ripristinare gli stessi durante le operazioni di rinfianco (chiudere tutti i boccaporti di ispezione).

RIEMPIMENTO DELLO SCAVO

(valido per manufatti anche vuoti in normale esercizio o per vasche multiple sullo stesso scavo)

FILTRI PERCOLATORI	FAERO (Verificare attentamente le modalità di rinfianco consultando il libretto di movimentazione e posa)
TRATTAMENTO METEORICHE	RAIN
SERBATOI DA INTERRO	TANK
RECUPERO ACQUE	SAVE

- Procedere per strati successivi di 20 cm riempiendo prima i manufatti d'acqua e successivamente rinfiancare con cemento alleggerito o misto cementato. È necessario che il cemento utilizzato per il riempimento sia allo stato liquido al fine di ricoprire tutta la superficie esterna dei manufatti fino al raggiungimento della generatrice superiore della vasca.
- Per vasche multiple sullo stesso scavo ai lati perimetrali utilizzare sabbia, mentre fra le vasche è necessario rinfiancare con cemento alleggerito o misto cementato. Agevolare la compattazione del materiale di rinfianco utilizzando getto d'acqua.
- Durante le operazioni di rinfianco mantenere il livello dell'acqua all'interno dei manufatti sempre superiore al livello di rinfianco.
- Tappi e coperchi, vanno tolti esclusivamente nelle fasi di riempimento del manufatto; è necessario ripristinare gli stessi durante le operazioni di rinfianco (chiudere tutti i boccaporti di ispezione).

RIEMPIMENTO DELLO SCAVO PER POSA SU DECLIVI O IN ZONA DI FALDA

- Dopo aver realizzato la soletta in c.a. di appoggio, riempire il manufatto con acqua fino al ricoprimento della sua prima nerva e rinfiancare esternamente per lo stesso spessore con calcestruzzo.
- Dopo il rinfianco effettuato con calcestruzzo procedere per strati successivi di 20 cm riempiendo prima il manufatto di acqua e poi rinfiancando con misto cementato o calcestruzzo alleggerito fino ad una quota superiore al livello massimo raggiungibile dalla falda.
- Rifinire lo scavo quindi con strato di sabbia inumidita fino a ricoprire completamente il manufatto fino alla sua generatrice superiore.

RIPRISTINO E FINITURA DELLO SCAVO

- Ricoprire il manufatto per un'altezza massima di 40 cm con terreno vegetale: il manufatto e la zona nelle immediate vicinanze dello scavo non sono carrabili, qualora lo si volesse rendere carrabile è necessario costruire in relazione alla portata del terreno, un'adeguata soletta in c.a. con dimensioni maggiori dello scavo realizzato (che appoggi tutto il suo peso sui lati dello scavo).
- Eventuali chiusini e ispezioni, dovranno essere solidali con la soletta di ricoprimento in modo che il loro peso non gravi direttamente sul manufatto.

PRIMA DELLA POSA LEGGERE ATTENTAMENTE QUANTO CONTENUTO NEI LIBRETTI DI MOVIMENTAZIONE E POSA ALLEGATI ALLA FORNITURA