

Le fosse biologiche chiarificano i liquami provenienti dagli scarichi di servizio igienico (abitazioni, uffici, ristoranti, alberghi). La fossa è una struttura cilindrica verticale formata da elementi in calcestruzzo armato vibrato. Va installata sotto terra e deve essere provvista di fori di ispezione sulla soletta di copertura. E' divisa in due settori da una paratia verticale che consente il collegamento fra le due parti che hanno un volume doppio l'una rispetto all'altra. Nel primo scomparto giungono i liquami dove i fanghi pesanti si separano dalle sostanze leggere e precipitano sul fondo. Il liquido chiarificato passa poi al secondo settore dove, previa ulteriore decantazione, esce dalla fossa. Tramite la fermentazione anaerobica le sostanze organiche vengono ridotte liberando tutta l'acqua in esse contenuta insieme a metano ed anidride carbonica. Il refluo chiarificato va obbligatoriamente inviato al collettore fognario.

Dimensionamento

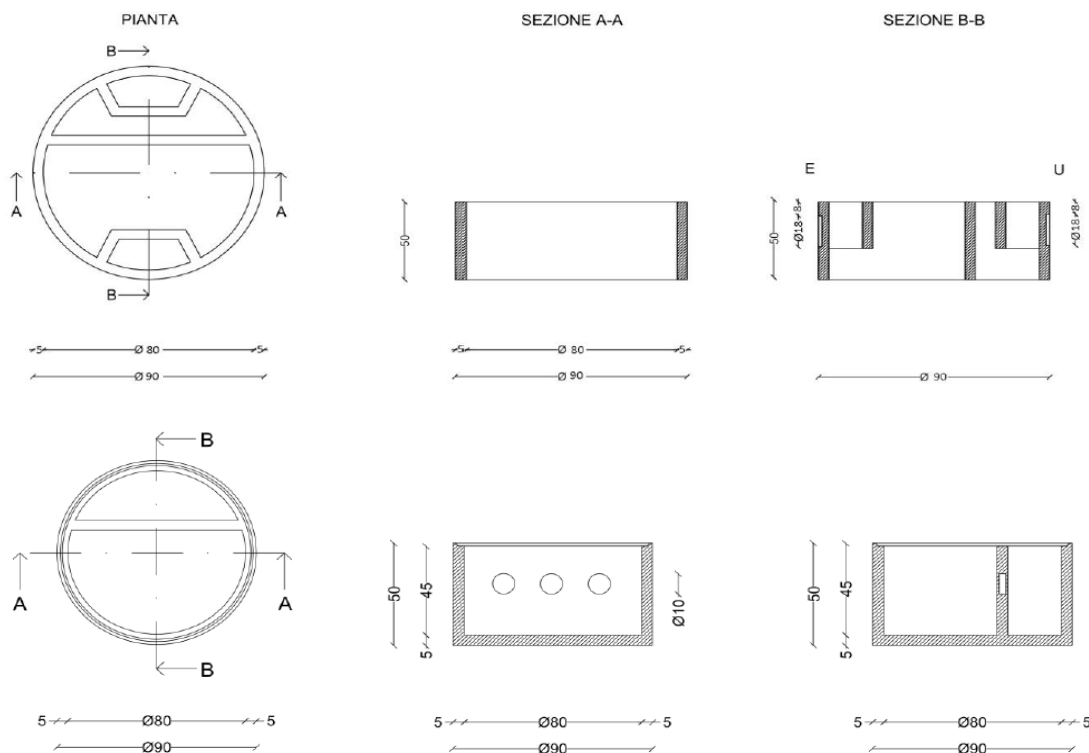
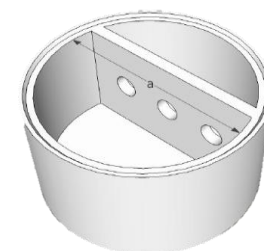
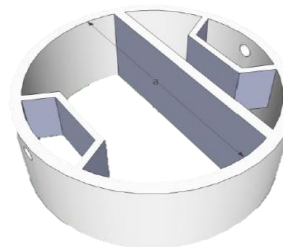
Per il dimensionamento della fossa biologica si utilizza come unità di misura l' "Abitante Equivalente".

1 A.E. = 1 abitante domestico abituale; 4 coperti di ristorante ;4 scolari ;5 addetti di uffici e laboratori

5 spettatori di cinema e teatri ;3 atleti in palestra; 1 A.E. corrisponde a l 100

Montaggio e manutenzione

La fossa va posta sopra una platea di fondazione in calcestruzzo. Il montaggio va eseguito secondo le istruzioni consegnate nell'ordine seguente: Fondo, Anelli intermedi, Entrata/ Uscita, Coperchio. E' importante eseguire una sigillatura dei giunti con malta antiritiro per garantire la tenuta idraulica del manufatto. E' consigliabile la protezione del calcestruzzo della parete interna con resine epossidiche. Prima del reinterro riempire la fossa con acqua per controllare la tenuta idraulica ed intervenire se necessario per ripristinare le perdite. La pulizia della fossa va effettuata almeno una volta all'anno. Dopo lo spurgo riempirla con acqua ed utilizzare degli attivatori biologici per favorire il corretto funzionamento della fossa.



DIMENSIONAMENTO

DN INTERNO	DN ESTERNO	ALTEZZA	E	U	CAP.	A.E.	PESO KG	DN INNESTI
80	90	100+coperchio	-26	-26	375	3	520+cop	18

DURABILITA' ADEGUATA IN NORMALI CONDIZIONI DI ESERCIZIO

SCHEDA N. BIOL80V DATA 19/05/2021 MOD. S823M REVISIONE N° 0 DEL 19/05/2021

F.LLI VACIS srl Via Dante Alighieri, 13 24050 COVO BG

Tel 036393167 Fax 0363938688

www.vacissrl.it - info: vacissrl@vacissrl.it