

**FOSSA BIOLOGICA TIPO "IMHOFF"**

Le vasche di tipo "Imhoff" hanno compartimenti distinti per il liquame ed il fango depositato. Vanno dimensionate, prodotte e posate a regola d'arte per proteggere il terreno circostante e le falde acquifere evitando sversamenti. Il primo comparto consente la sedimentazione e la chiarificazione del liquame. Il secondo consente l'accumulo dei fanghi e la digestione anaerobica degli stessi.

**Dimensionamento**

Il comparto di sedimentazione deve consentire 4/6 ore di detenzione per le portate di punta, e dovrà avere una capacità pari a 40/50 litri per A.E.

In ogni caso il volume minimo non dovrà essere inferiore a 250/300 litri. Il comparto di digestione dovrà avere una capacità pari a 100/120 litri per A.E. considerando due estrazioni annue.

Per le vasche più piccole di possono considerare 180/200 litri per A.E. con una sola estrazione annua.

L'unità di misura A.E. corrisponde a:

1 utilizzatore domestico abituale ; 4 coperti ristorazione ; 4 scolari ; 5 addetti a uffici e laboratori ; 5 spettatori d cinema e teatri ; 3 atleti di palestra .

**Esempio**

Fossa di tipo "Imhoff" per 45 A.E.

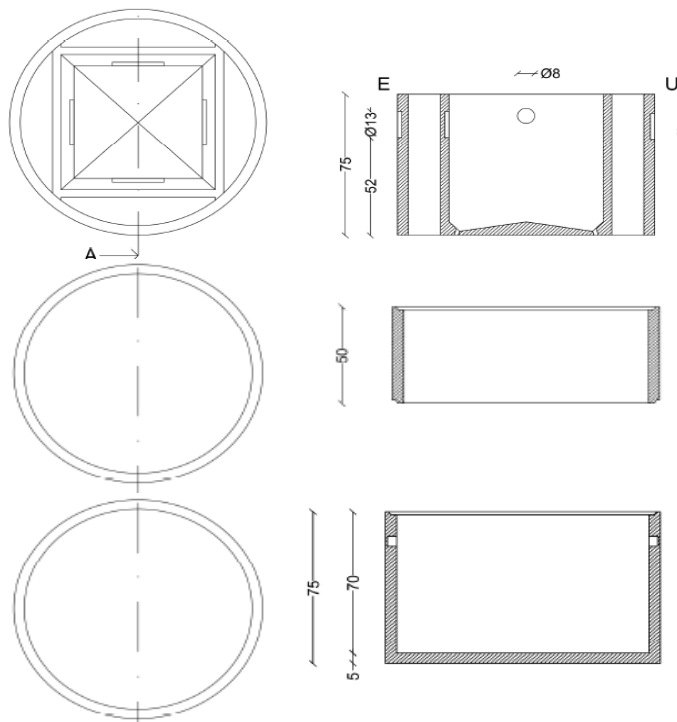
Sedimentatore litri 50 x 45 = litri 2250

Compartimento fango litri 120 x 45 = litri 5400

totale litri 7650

La fossa da utilizzare per 45 A.E. sarà dn 200 h 315 costituita da elemento di fondo, 4 anelli intermedi, Entrata/Uscita, soletta .Montaggio e manutenzione

La fossa va posta sopra una platea di fondazione in calcestruzzo. Il montaggio va eseguito secondo le istruzioni consegnate nell'ordine seguente: Fondo, Anelli intermedi, Entrata/ Uscita, Coperchio. E' importante eseguire una sigillatura dei giunti con malta antiritiro per garantire la tenuta idraulica del manufatto. E' consigliabile la protezione del calcestruzzo della parete interna con resine epossidiche. Prima del reinterro riempire la fossa con acqua per controllare la tenuta idraulica ed intervenire se necessario per ripristinare le perdite. La pulizia della fossa va effettuata almeno una volta all'anno. Dopo lo spurgo riempirla con acqua ed utilizzare degli attivatori biologici per fa



**DIMENSIONAMENTO**

DN INTERNO	DN ESTERNO	ALTEZZA	E	U	CAP.	A.E.	FOSSA PESO KG	COPERCHIO PEDONALE PESO KG	COPERCHIO CARRABILE PESO KG	DN INNESTI
110	120	150	-23	-24	1080	7	1250	200	400	13
110	120	200	-23	-24	1556	10	1510			13
110	120	250	-23	-24	2032	13	1770			13

SCHEDA N. IMHO110 DATA 30/04/2003 MOD. S823M REVISIONE N° 1 DEL 04/10/2023

**F.LLI VACIS srl Via Dante Alighieri, 13 24050 COVO BG**

Tel 036393167 Fax 0363938688

www.vacissrl.it - info: vacissrl@vacissrl.it