

FOSSA BIOLOGICA TIPO "IMHOFF"

Le vasche di tipo "Imhoff" hanno compartimenti distinti per il liquame ed il fango depositato. Vanno dimensionate, prodotte e posate a regola d'arte per proteggere il terreno circostante e le falde acquifere evitando sversamenti. Il primo comparto consente la sedimentazione e la chiarificazione del liquame. Il secondo consente l'accumulo dei fanghi e la digestione anaerobica degli stessi.

Dimensionamento

Il comparto di sedimentazione deve consentire 4/6 ore di detenzione per le portate di punta, e dovrà avere una capacità pari a 40/50 litri per A.E.

In ogni caso il volume minimo non dovrà essere inferiore a 250/300 litri. Il comparto di digestione dovrà avere una capacità pari a 100/120 litri per A.E. considerando due estrazioni annue.

Per le vasche più piccole si possono considerare 180/200 litri per A.E. con una sola estrazione annua.

L'unità di misura A.E. corrisponde a:

1 utilizzatore domestico abituale ; 4 coperti ristorazione ; 4 scolari ; 5 addetti a uffici e laboratori ; 5 spettatori di cinema e teatri ; 3 atleti di palestra .

Esempio

Fossa di tipo "Imhoff" per 45 A.E.

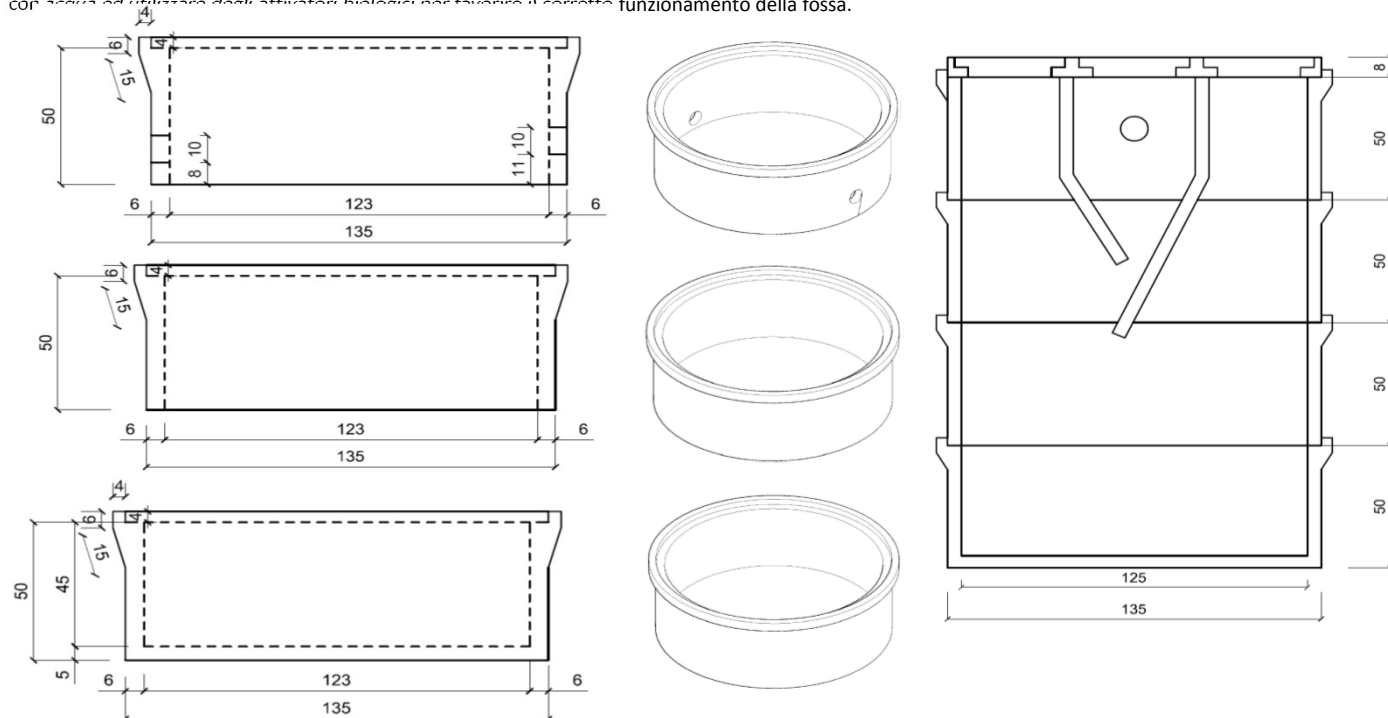
Sedimentatore litri 50 x 45 = litri 2250

Compartimento fango litri 120 x 45 = litri 5400

totale litri 7650

La fossa da utilizzare per 45 A.E. sarà dn 200 h 315 costituita da elemento di fondo, 4 anelli intermedi, Entrata/Uscita, soletta. Montaggio e manutenzione

La fossa va posta sopra una platea di fondazione in calcestruzzo. Il montaggio va eseguito secondo le istruzioni consegnate nell'ordine seguente: Fondo, Anelli intermedi, Entrata/ Uscita, Coperchio. E' importante eseguire una sigillatura dei giunti con malta antiritiro per garantire la tenuta idraulica del manufatto. E' consigliabile la protezione del calcestruzzo della parete interna con resine epossidiche. Prima del reinterro riempire la fossa con acqua per controllare la tenuta idraulica ed intervenire se necessario per ripristinare le perdite. La pulizia della fossa va effettuata almeno una volta all'anno. Dopo lo spurgo riempirla con acqua ed utilizzare degli attivatori biologici per favorire il corretto funzionamento della fossa.



DIMENSIONAMENTO

DN INTERNO	DN ESTERNO	ALTEZZA	E	U	CAP.	A.E.	PESO KG	DN INNESTI
125	135	160	-39	-42	1260	7	1650	100
125	135	210	-39	-42	1880	11	1990	100
125	135	260	-39	-42	2490	15	2330	100

SCHEMA N. IMHO125 DATA 29/12/20011 MOD. S823M REVISIONE N° 0 DEL 15/02/17

F.LLI VACIS srl Via Dante Alighieri, 13 24050 COVO BG

Tel 036393167 Fax 0363938688

www.vacisrl.it - info: vacisrl@vacisrl.it

||