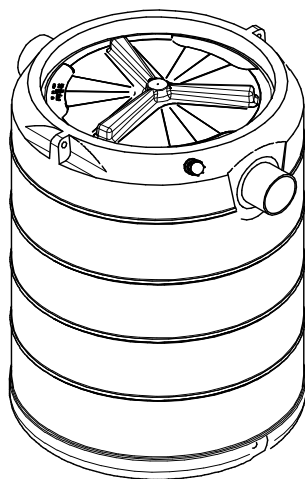


IMHOFF LISCIA Scarico in pubblica fognatura **Spurgo annuale MA/semestrale MS** **IMHOFF PLUS MA-MS LS**



DESCRIZIONE

Fossa imhoff in manufatto monolitico di polietilene modello liscia da interro, costruito nella tecnica di stampaggio rotazionale, con doppio comparto sedimentazione e digestione fanghi con coperchio rinforzato. La vasca è idonea al trattamento primario delle acque di scarico provenienti da civile abitazioni o assimilabili, con recapito in pubblica fognatura o a trattamenti secondari. La fossa è dotata di sfiato, tronchetti in PVC ingresso e uscita liquami e tappi per l'ispezione e la manutenzione periodica.

FUNZIONE

La fossa imhoff viene utilizzata come trattamento primario di acque di scarico nere provenienti da civile abitazione o da scarichi assimilabili. A monte di essa è consigliabile posizionare un degrassatore con l'obiettivo di eliminare gli oli e i grassi presenti nel liquame in arrivo alla vasca. La fossa imhoff è una vasca che ha la funzione di favorire la sedimentazione delle particelle fini presenti all'interno del liquame da trattare e di abbattere una aliquota del BOD5. Il liquame in ingresso alla vasca entra prima all'interno del comparto di sedimentazione primaria e successivamente percola nel comparto sottostante adibito alla digestione anaerobica delle sostanze organiche.

DIMENSIONAMENTO

Nel dimensionamento occorre tenere presente che il comparto di sedimentazione deve permettere circa 4÷6 ore di detenzione per le portate di punta; se le vasche sono piccole si consigliano valori più elevati; occorre aggiungere una certa capacità per persona per le sostanze galleggianti. Come valori medi del comparto di sedimentazione si hanno circa 40÷50 litri per utente; in ogni caso, anche per le vasche più piccole, la capacità non dovrebbe essere inferiore a 250÷300 litri complessivi. Per il compartimento del fango si hanno 100÷120 litri pro-capite, in caso di almeno due estrazioni all'anno; per le vasche più piccole è consigliabile adottare 180÷200 litri pro-capite, con una estrazione all'anno.

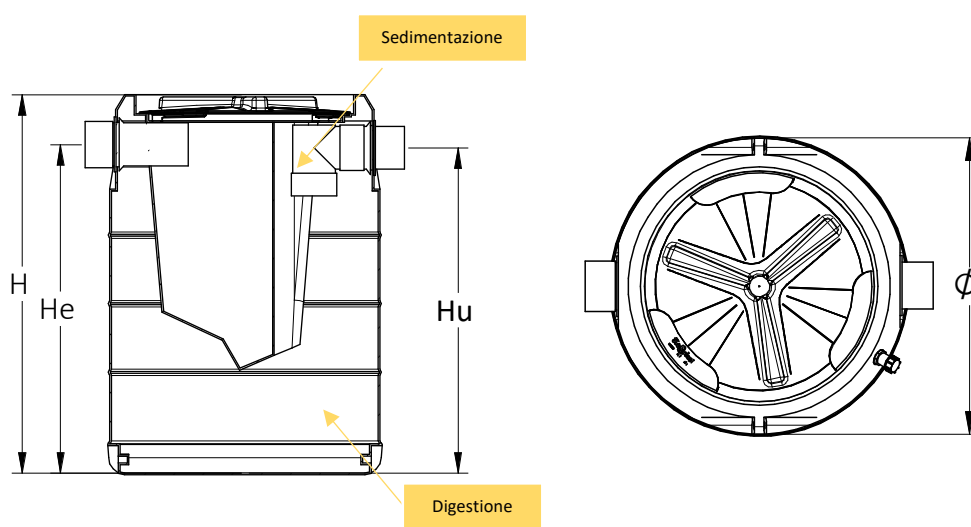


TABELLA DATI

Modello	Vol. lt	A.E		Lu x La x H cm	He	Hu	Ø Tubo in/out mm	Tappi ø cm			Digest. MA	Sedim. MA	Digest.. MS	Sedim. MS
		MA	MS					20	40	60				
		n.	n.					n.						
IMHOFF PLUS 00500 LS	450	1	2	80x80x116	99	97	125	-	-	1	350	100	350	100

Note:

- Le quote e le dimensioni dei manufatti realizzati in PE tramite stampaggio rotazionale, possono avere una tolleranza +/- 3%

CERTIFICATO DI CONFORMITÀ

Prodotto: FOSSA IMHOFF – IMHOFF PLUS MA/MS...LS

Le fosse settiche tipo Imhoff vengono utilizzate per il trattamento primario delle acque reflue domestiche o assimilate secondo quanto indicato nelle schede tecniche di prodotto.

Sono realizzate in polietilene, mediante il sistema di “stampaggio rotazionale” e sono conformi ai requisiti delle seguenti Norme:

UNI-EN 12566 parte 1

D. Lgs. n° 152 del 03/04/2006 parte III e s.m.i.

Delibera Comitato Interministeriale per la tutela delle acque 04/02/1977

D.G.R. Regione Marche n°145 del 26 Gennaio 2010



Rendimenti depurativi

Rimozione:	BOD5	> 20%
	Solidi Sospesi Totali	> 50%

Recapito finale dello scarico

Pubblica Fognatura

Avvertenze

Precisiamo che il rendimento depurativo della fossa Imhoff SPEA ambiente dipende dalla messa a punto di tutto l'impianto depurativo dei reflui trattati, dalle caratteristiche del liquame in ingresso conformi a quelle riportate nei dati di progetto ed ai parametri caratteristici di un'acqua reflua domestica od assimilabile, dal relativo stato d'uso nonché dal suo dimensionamento, dalla sua posa in opera e dalla sua manutenzione periodica.

Raccomandiamo di verificare l'idoneità della fossa Imhoff SPEA ambiente con l'organo competente del territorio, poiché si riscontrano sostanziali diversità sulle soluzioni ammesse dagli Enti locali che potrebbero emanare disposizioni diverse e più restrittive nel rispetto di quanto indicato dal D.Lgs. 152/06.

Le soluzioni impiantistiche suggerite da SPEA ambiente non sostituiscono come ruolo e funzione né il Tecnico competente né l'Autorità alla quale compete il rilascio autorizzatorio.

Pertanto SPEA ambiente declina ogni responsabilità inerente il Titolo V del D. Lgs. 152/06 ogni qualvolta non sia eseguita la corretta scelta di soluzione impiantistica autorizzata dall'Ente competente, la corretta procedura di gestione del processo depurativo e l'utilizzo inadeguato delle apparecchiature e dei manufatti componenti l'impianto stesso.

Per le corrette procedure di posa gestione e manutenzione, si rimanda a quanto indicato negli appositi libretti allegati alla fornitura.

SPEA AMBIENTE s.r.l.

ISTRUZIONI DI POSA IN OPERA

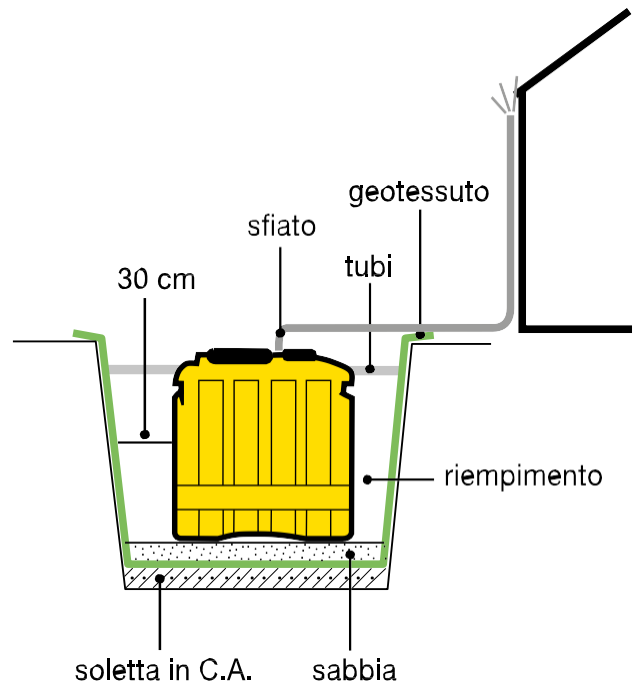
PREMESSA

I manufatti SPEA sono utilizzabili solo per l'interro: non utilizzare esternamente.

Le informazioni contenute nella presente scheda di installazione sono fondamentali per un corretto funzionamento dei manufatti garantendone la loro durata nel tempo. Si precisa che ogni altra informazione di dettaglio è contenuta nei libretti di movimentazione e posa allegati alla fornitura del prodotto. E' opportuno quindi attenersi scrupolosamente a quanto indicato nei libretti. Per qualsiasi dubbio o esigenza sulle operazioni di movimentazione e posa, il nostro ufficio tecnico è a vostra completa disposizione.

SCAVO E POSIZIONAMENTO

- Realizzare uno scavo di dimensioni aumentate di circa 30 cm rispetto alle dimensioni esterne del manufatto. Prevedere eventuale sistema di drenaggio in caso di presenza di acqua di falda.
- Livellare il piano d'appoggio dei manufatti. In caso di terreno non omogeneo predisporre sulla base dello scavo, una platea di ripartizione in c.a. ed uno strato di circa 5 cm di sabbia.
- Rivestire lo scavo con geotessuto.
- Prima del posizionamento della vasca è necessario verificare la sua integrità e l'idoneità delle parti diverse al polietilene (guarnizioni ecc...) rispetto al liquido da contenere.
- Per la movimentazione dei manufatti imbragare gli stessi con apposite funi di adeguata portata, ovvero utilizzare gli appositi golfari per il sollevamento. I mezzi utilizzati per il sollevamento e la movimentazione devono essere di adeguata portata e rispondere alle norme vigenti. Non posare i manufatti vicino a fonti di calore.
- Durante i lavori di movimentazione, delimitare l'area interessata con adeguata segnaletica.
- Posizionare il manufatto al centro dello scavo verificando che la distanza fra lo stesso e le pareti dello scavo sia costante.
- Connettere e collaudare i vari allacciamenti idraulici ed elettrici.



Nota bene: collegare sempre lo sfiato presente sul manufatto collegandolo alla canna di ventilazione dell'abitazione o inviandolo ad opportuno luogo dove ne sia impedita l'otturazione, sempre e comunque ad una quota superiore del coperchio del manufatto. Tale operazione risulta fondamentale al fine di evitare sovrappressioni o depressioni dei manufatti.

POSA SU DECLIVI O IN ZONA DI FALDA

- Qualora si debba interrare il manufatto in zona con pendenza o in prossimità di un declivio è necessario proteggerlo con una parete di contenimento in modo che le spinte laterali del terreno non gravino direttamente sul manufatto.
- In caso di zona di falda o terreni argillosi, durante le operazioni di posa, è necessario fare in modo che lo scavo rimanga sempre asciutto utilizzando gli adeguati strumenti utili allo scopo (idrovoce, well-point, ecc...)

RIEMPIMENTO DELLO SCAVO

(valido per manufatti che rimangono sempre pieni d'acqua)

DEGRASSATORI	DEGRA
VASCHE BIOLOGICHE	BIO SET
VASCHE IMHOFF	IMHOFF
FILTRI PERCOLATORI	FANA – BFA
DEPURATORI A FANGHI ATTIVI	ACTIVE – BIOT – BIOX –
DISSABBIATORI	SAND
DEOLIATORI	DEO – DECOAL
AUTOLAVAGGI	WASHIN
TRATTAMENTO METEORICHE	RAIN FLUSH – DECOAB

- Riempire progressivamente con acqua i manufatti e rinfiancare contemporaneamente con sabbia.
- Procedere per strati successivi di 20 cm riempiendo prima i manufatti d'acqua e successivamente rinfiancare con sabbia provvedendo alla sua compattazione tramite getto d'acqua sino a raggiungere il livello dell'acqua presente all'interno del serbatoio.
- Durante le operazioni di rinfianco mantenere il livello dell'acqua all'interno dei manufatti sempre superiore al livello di rinfianco.
- Tappi e coperchi, vanno tolti esclusivamente nelle fasi di riempimento del manufatto; è necessario ripristinare gli stessi durante le operazioni di rinfianco (chiudere tutti i boccaporti di ispezione).

RIEMPIMENTO DELLO SCAVO

(valido per manufatti anche vuoti in normale esercizio o per vasche multiple sullo stesso scavo)

FILTRI PERCOLATORI	FAERO (Verificare attentamente le modalità di rinfianco consultando il libretto di movimentazione e posa)
TRATTAMENTO METEORICHE	RAIN
SERBATOI DA INTERRO	TANK
RECUPERO ACQUE	SAVE

- Procedere per strati successivi di 20 cm riempiendo prima i manufatti d'acqua e successivamente rinfiancare con cemento alleggerito o misto cementato. E' necessario che il cemento utilizzato per il riempimento sia allo stato liquido al fine di ricoprire tutta la superficie esterna dei manufatti fino al raggiungimento della generatrice superiore della vasca.
- Per vasche multiple sullo stesso scavo ai lati perimetrali utilizzare sabbia, mentre fra le vasche è necessario rinfiancare con cemento alleggerito o misto cementato. Agevolare la compattazione del materiale di rinfianco utilizzando getto d'acqua.
- Durante le operazioni di rinfianco mantenere il livello dell'acqua all'interno dei manufatti sempre superiore al livello di rinfianco.
- Tappi e coperchi, vanno tolti esclusivamente nelle fasi di riempimento del manufatto; è necessario ripristinare gli stessi durante le operazioni di rinfianco (chiudere tutti i boccaporti di ispezione).

RIEMPIMENTO DELLO SCAVO PER POSA SU DECLIVI O IN ZONA DI FALDA

- Dopo aver realizzato la soletta in c.a. di appoggio, riempire il manufatto con acqua fino al ricoprimento della sua prima nerva e rinfiancare esternamente per lo stesso spessore con calcestruzzo.
- Dopo il rinfianco effettuato con calcestruzzo procedere per strati successivi di 20 cm riempiendo prima il manufatto di acqua e poi rinfiancando con misto cementato o calcestruzzo alleggerito fino ad una quota superiore al livello massimo raggiungibile dalla falda.
- Rifinire lo scavo quindi con strato di sabbia inumidita fino a ricoprire completamente il manufatto fino alla sua generatrice superiore.

RIPRISTINO E FINITURA DELLO SCAVO

- Ricoprire il manufatto per un'altezza massima di 40 cm con terreno vegetale: il manufatto e la zona nelle immediate vicinanze dello scavo non sono carrabili, qualora lo si volesse rendere carrabile è necessario costruire in relazione alla portata del terreno, un' idonea soletta in c.a. con dimensioni maggiori dello scavo realizzato (che appoggi tutto il suo peso sui lati dello scavo).
- Eventuali chiusini e ispezioni, dovranno essere solidali con la soletta di ricoprimento in modo che il loro peso non gravi direttamente sul manufatto.

PRIMA DELLA POSA LEGGERE ATTENTAMENTE QUANTO CONTENUTO NEI LIBRETTI DI MOVIMENTAZIONE E POSA ALLEGATI ALLA FORNITURA