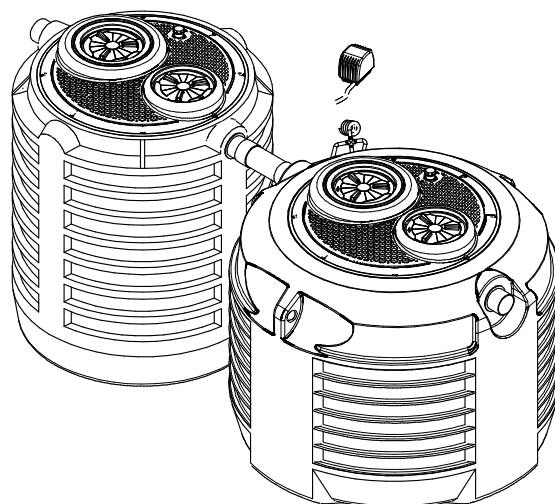


DEPURATORE AD OSSIDAZIONE BIOLOGICA

Scarico in acque superficiali Tab3

BIOX T3 - CR



DESCRIZIONE

Impianto di ossidazione biologica in doppio manufatto di polietilene modello corrugato da interro, costruito nella tecnica di stampaggio rotazionale (spessore costante delle pareti 8/10 mm) e rinforzato da nervature orizzontali e verticali. L'impianto è costituito da due manufatti: fossa imhoff e depuratore a fanghi attivi, con all'interno sedimentazione primaria, ossidazione biologica e sedimentazione secondaria; sono inoltre presenti diffusori a membrana per l'immissione di aria a bolle fini.

Sull'impianto avviene la sedimentazione del materiale sedimentabile e la digestione aerobica delle sostanze organiche garantendo così un trattamento completo del refluo. Il liquame in uscita dal manufatto potrà essere scaricato in acque superficiali o inviato a ulteriori fasi di trattamento. L'impianto di ossidazione biologica è dotato di sfiati, tronchetti in PVC ingresso e uscita liquami e tappi per l'ispezione e la manutenzione periodica.

FUNZIONE

L'impianto di ossidazione biologica viene utilizzato per il trattamento completo delle acque di scarico nere provenienti da civile abitazione o da scarichi assimilabili, con recapito diverso dalla rete fognaria ed è da utilizzarsi a valle di degrassatori.

Nell'impianto avviene dapprima la sedimentazione del materiale sedimentabile e successivamente la digestione aerobica delle sostanze organiche da parte di microrganismi decompositori, grazie all'impiego di microbolle fini di aria, generate da un compressore a membrane. Le particelle fiocose, che si creano in quest'ultimo comparto, vengono poi separate dall'acqua mediante l'impiego del sedimentatore secondario. L'uscita dall'impianto di ossidazione biologica, del liquame così chiarificato, avviene mediante tubazione immersa nel liquido.

DIMENSIONAMENTO

I parametri adottati per il dimensionamento dell'impianto di ossidazione biologica, rilevabili dalla bibliografia di settore, consentono una elevata stabilizzazione dei fanghi ed una accentuata mineralizzazione degli stessi. Ne deriva una produzione di fango di supero ridotta, che consente una gestione dell'impianto snella e semplificata riducendo al massimo le frequenze di allontanamento dei fanghi di supero prodotti. La sezione di sedimentazione secondaria, opportunamente dimensionata in funzione della velocità di risalita dei SST, permette la chiarificazione del liquame in zona di calma per effetto della decantazione per gravità delle particelle di fango in sospensione. Per l'ottenimento di una migliore qualità dello scarico in uscita in ordine alla concentrazione dei batteri (coliformi totali, escherichia coli ecc.), è opportuno inserire una sezione di disinfezione finale da ottenersi con apposita vasca di contatto fra l'acqua e ipoclorito di sodio.

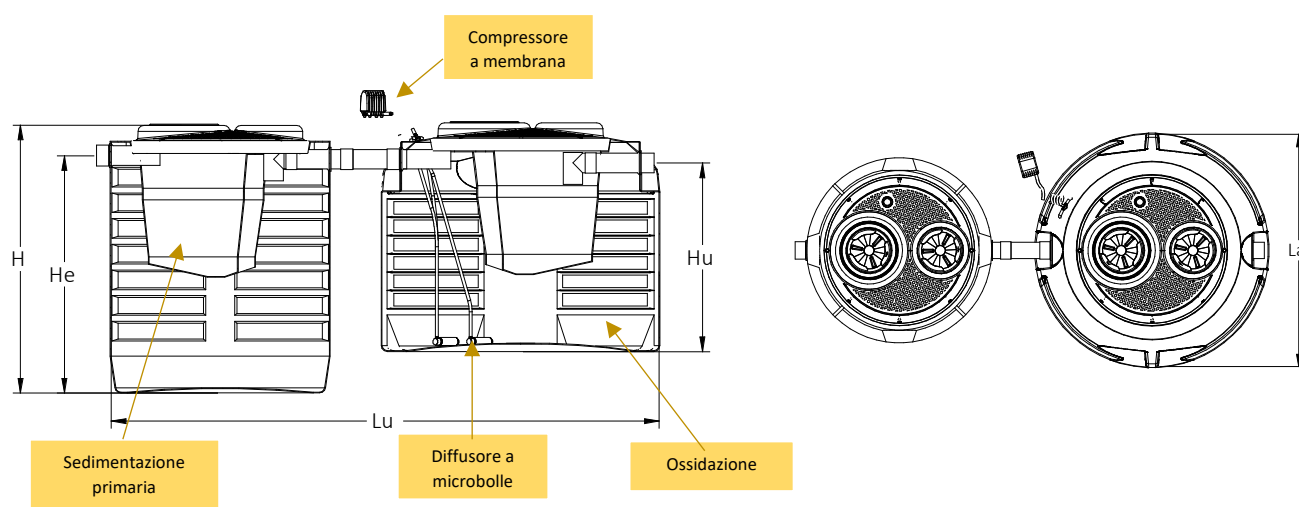


TABELLA DATI

Modello	Vol. It	A.E.	Lu x La x H cm	He	Hu	Ø Tubi in/out mm	Tappi ø cm		Modello soffiante	Vol. Sedimentaz. primaria It	Vol. Ossidazione It
							20	40			
BIOX T3 01200 CR	2.360	8	310 x 130 x 128	108	106	125	2	2	ACC SOF M01	1.180	1.180
BIOX T3 02100 CR	4.200	14	350 x 150 x 160	137	135	125	2	2	ACC SOF M03	2.100	2.100
BIOX T3 02600 CR	5.200	16	350x 150 x 182	159	157	125	2	2	ACC SOF M03	2.600	2.600
BIOX T3 03000 CR	6.040	18	380 x 165 x 173	155	152	160	2	2	ACC SOF M04	3.020	3.020
BIOX T3 03500 CR	7.000	20	380 x 165 x 196	175	172	160	2	2	ACC SOF M04	3.500	3.500
BIOX T3 04000 CR	8.000	24	440 x 195 x 157	130	127	160	-	4	ACC SOF M04	4.000	4.000
BIOX T3 04500 CR	9.000	28	440 x 195 x 178	153	150	160	-	4	ACC SOF M04	4.500	4.500
BIOX T3 05100 CR	10.200	32	440 x 195 x 199	172	169	160	-	4	ACC SOF M04	5.100	5.100
BIOX T3 05600 CR	11.200	36	510 x 230 x 188	157	154	160	-	4	ACC SOF M04	5.600	5.600
BIOX T3 07000 CR	14.000	42	510 x 230 x 220	190	188	160	-	4	ACC SOF M05	7.000	7.000

Note:

Le quote e le dimensioni dei manufatti realizzati in PE tramite stampaggio rotazionale, possono avere una tolleranza di +/- 3%

CERTIFICATO DI CONFORMITÀ

Prodotto: DEPURATORE AD OSSIDAZIONE BIOLOGICA BIOX T3...CR

Gli impianti ad ossidazione biologica vengono utilizzati per il trattamento completo delle acque reflue domestiche o assimilate secondo quanto indicato nelle schede tecniche di prodotto.

Sono realizzati in polietilene, mediante il sistema di “stampaggio rotazionale” e sono conformi ai requisiti delle seguenti Norme:

UNI-EN 12566-1/3
D.Lgs. 152/2006



Rendimenti depurativi

Rimozione:	BOD ₅	> 70%
	SST	> 90%

Recapito finale dello scarico

T3 - Acque superficiali

Avvertenze

Precisiamo che il rendimento depurativo dell'impianto SPEA Ambiente dipende dalla messa a punto di tutto l'impianto depurativo dei reflui trattati, dalle caratteristiche del liquame in ingresso conformi a quelle riportate nei dati di progetto ed ai parametri caratteristici di un'acqua reflua domestica od assimilabile, dal relativo stato d'uso nonché dal suo dimensionamento, dalla sua posa in opera e dalla sua manutenzione periodica.

Raccomandiamo di verificare l'idoneità dell'impianto SPEA Ambiente con l'organo competente del territorio, poiché si riscontrano sostanziali diversità sulle soluzioni ammesse dagli Enti locali che potrebbero emanare disposizioni diverse e più restrittive nel rispetto di quanto indicato dal D.Lgs. 152/06.

Le soluzioni impiantistiche suggerite da SPEA Ambiente non sostituiscono come ruolo e funzione né il Tecnico competente né l'Autorità alla quale compete il rilascio autorizzatorio.

Pertanto SPEA Ambiente declina ogni responsabilità inerente al Titolo V del D. Lgs. 152/06 ogni qualvolta non sia eseguita la corretta scelta di soluzione impiantistica autorizzata dall'Ente competente, la corretta procedura di gestione del processo depurativo e l'utilizzo inadeguato delle apparecchiature e dei manufatti componenti l'impianto stesso.

Per le corrette procedure di posa gestione e manutenzione, si rimanda a quanto indicato negli appositi libretti allegati alla fornitura.

SPEA AMBIENTE s.r.l.

USO E MANUTENZIONE

Dopo aver posizionato la vasca secondo quanto previsto dall'allegata scheda "modalità di interro", procedere come di seguito descritto.

- ✓ Collegare il tubo di gomma con fascette in dotazione al compressore ed al raccordo metallico che fuoriesce dalla vasca.
- ✓ Riempire i manufatti di acqua pulita al fine di avviare correttamente il processo biologico.
- ✓ Per evitare eventuali ritorni di odore nei bagni, posizionare sempre un pozzetto sifonato a monte dell'impianto.
- ✓ Qualora negli scarichi dei bagni non fosse presente una canna di ventilazione è necessario collegare un tubo di PVC allo sfianto di sicurezza dell'impianto ed inviarlo al livello del tetto dell'abitazione.
- ✓ Installare il compressore su idoneo spazio areato al riparo dagli agenti atmosferici il più vicino possibile al quadro elettrico di comando e controllo ed effettuare il collegamento elettrico predisponendo una linea a 220 volt che alimenti il compressore e che garantisca la tenuta stagna delle connessioni.
- ✓ Dopo aver effettuato l'installazione come prescritto ed a regola d'arte, controllate che il compressore ed il diffusore d'aria funzionino correttamente. Nei primi giorni di utilizzo dell'impianto, è necessario far funzionare il compressore 24 h su 24. Successivamente, verificata l'avvenuta formazione della biomassa adesa ai corpi di riempimento e l'avvenuta chiarificazione del refluo in uscita, provvedere a temporizzare il funzionamento del compressore, orientativamente con ½ di marcia e ½ ora di pausa.
- ✓ Verificare periodicamente che nessun corpo grossolano ostruisca l'ingresso dei liquami.
- ✓ Ogni sei mesi circa provvedere all'asportazione dei fanghi di supero dell'impianto da effettuarsi tramite Ditta Specializzata.
- ✓ Ogni sei mesi circa provvedere alla pulizia del filtro del compressore. Il filtro del compressore è posizionato al di sotto del coperchio dell'apparecchiatura fissato alla stessa tramite la manopola a ghiera posizionata sulla parte superiore del compressore.

Ogni operazione di manutenzione deve essere effettuata previo distacco dell'Energia Elettrica.

Note:

1. Il locale tecnico adibito all'alloggiamento del compressore e quadro elettrico deve essere posto ad una distanza dal depuratore non superiore ai 6 mt; deve essere sopra livello liquami, ben areato e in luogo asciutto.
2. Nell'impianto non devono confluire acque piovane.
3. Al fine di accelerare le operazioni di avviamento del ciclo depurativo, è consigliabile inserire dei batteri liofilizzati reperibili presso le Ditte specializzate del settore.

ISTRUZIONI DI POSA IN OPERA

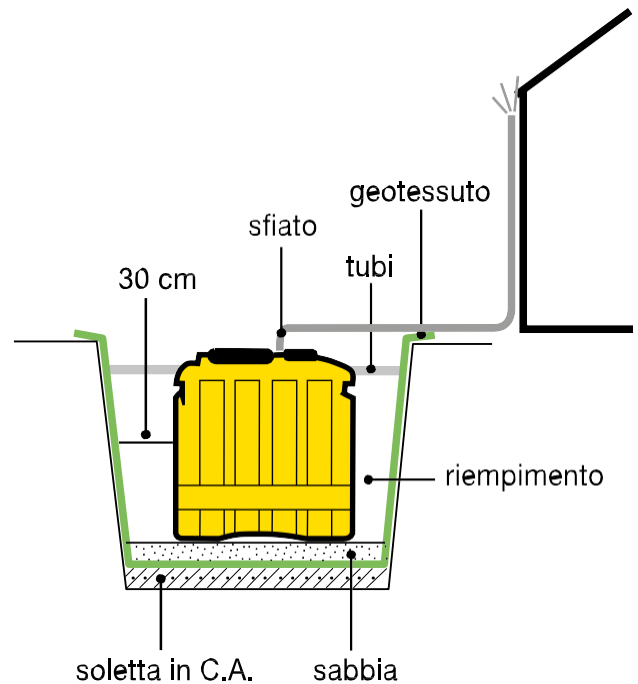
PREMESSA

I manufatti SPEA sono utilizzabili solo per l'interro: non utilizzare esternamente.

Le informazioni contenute nella presente scheda di installazione sono fondamentali per un corretto funzionamento dei manufatti garantendone la loro durata nel tempo. Si precisa che ogni altra informazione di dettaglio è contenuta nei libretti di movimentazione e posa allegati alla fornitura del prodotto. E' opportuno quindi attenersi scrupolosamente a quanto indicato nei libretti. Per qualsiasi dubbio o esigenza sulle operazioni di movimentazione e posa, il nostro ufficio tecnico è a vostra completa disposizione.

SCAVO E POSIZIONAMENTO

- Realizzare uno scavo di dimensioni aumentate di circa 30 cm rispetto alle dimensioni esterne del manufatto. Prevedere eventuale sistema di drenaggio in caso di presenza di acqua di falda.
- Livellare il piano d'appoggio dei manufatti. In caso di terreno non omogeneo predisporre sulla base dello scavo, una platea di ripartizione in c.a. ed uno strato di circa 5 cm di sabbia.
- Rivestire lo scavo con geotessuto.
- Prima del posizionamento della vasca è necessario verificare la sua integrità e l'idoneità delle parti diverse al polietilene (guarnizioni ecc...) rispetto al liquido da contenere.
- Per la movimentazione dei manufatti imbragare gli stessi con apposite funi di adeguata portata, ovvero utilizzare gli appositi golfari per il sollevamento. I mezzi utilizzati per il sollevamento e la movimentazione devono essere di adeguata portata e rispondere alle norme vigenti. Non posare i manufatti vicino a fonti di calore.
- Durante i lavori di movimentazione, delimitare l'area interessata con adeguata segnaletica.
- Posizionare il manufatto al centro dello scavo verificando che la distanza fra lo stesso e le pareti dello scavo sia costante.
- Connettere e collaudare i vari allacciamenti idraulici ed elettrici.



Nota bene: collegare sempre lo sfiato presente sul manufatto collegandolo alla canna di ventilazione dell'abitazione o inviandolo ad opportuno luogo dove ne sia impedita l'otturazione, sempre e comunque ad una quota superiore del coperchio del manufatto. Tale operazione risulta fondamentale al fine di evitare sovrappressioni o depressioni dei manufatti.

POSA SU DECLIVI O IN ZONA DI FALDA

- Qualora si debba interrare il manufatto in zona con pendenza o in prossimità di un declivio è necessario proteggerlo con una parete di contenimento in modo che le spinte laterali del terreno non gravino direttamente sul manufatto.
- In caso di zona di falda o terreni argillosi, durante le operazioni di posa, è necessario fare in modo che lo scavo rimanga sempre asciutto utilizzando gli adeguati strumenti utili allo scopo (idrovoce, well-point, ecc...)

RIEMPIMENTO DELLO SCAVO

(valido per manufatti che rimangono sempre pieni d'acqua)

DEGRASSATORI	DEGRA
VASCHE BIOLOGICHE	BIO SET
VASCHE IMHOFF	IMHOFF
FILTRI PERCOLATORI	FANA – BFA
DEPURATORI A FANGHI ATTIVI	ACTIVE – BIOT – BIOX –
DISSABBIATORI	SAND
DEOLIATORI	DEO - DECOAL
AUTOLAVAGGI	WASHIN
TRATTAMENTO METEORICHE	RAIN FLUSH - DECOAB

- Riempire progressivamente con acqua i manufatti e rinfiancare contemporaneamente con sabbia.
- Procedere per strati successivi di 20 cm riempiendo prima i manufatti d'acqua e successivamente rinfiancare con sabbia provvedendo alla sua compattazione tramite getto d'acqua sino a raggiungere il livello dell'acqua presente all'interno del serbatoio.
- Durante le operazioni di rinfianco mantenere il livello dell'acqua all'interno dei manufatti sempre superiore al livello di rinfianco.
- Tappi e coperchi, vanno tolti esclusivamente nelle fasi di riempimento del manufatto; è necessario ripristinare gli stessi durante le operazioni di rinfianco (chiudere tutti i boccaporti di ispezione).

RIEMPIMENTO DELLO SCAVO

(valido per manufatti anche vuoti in normale esercizio o per vasche multiple sullo stesso scavo)

FILTRI PERCOLATORI	FAERO (Verificare attentamente le modalità di rinfianco consultando il libretto di movimentazione e posa)
TRATTAMENTO METEORICHE	RAIN
SERBATOI DA INTERRO	TANK
RECUPERO ACQUE	SAVE

- Procedere per strati successivi di 20 cm riempiendo prima i manufatti d'acqua e successivamente rinfiancare con cemento alleggerito o misto cementato. È necessario che il cemento utilizzato per il riempimento sia allo stato liquido al fine di ricoprire tutta la superficie esterna dei manufatti fino al raggiungimento della generatrice superiore della vasca.
- Per vasche multiple sullo stesso scavo ai lati perimetrali utilizzare sabbia, mentre fra le vasche è necessario rinfiancare con cemento alleggerito o misto cementato. Agevolare la compattazione del materiale di rinfianco utilizzando getto d'acqua.
- Durante le operazioni di rinfianco mantenere il livello dell'acqua all'interno dei manufatti sempre superiore al livello di rinfianco.
- Tappi e coperchi, vanno tolti esclusivamente nelle fasi di riempimento del manufatto; è necessario ripristinare gli stessi durante le operazioni di rinfianco (chiudere tutti i boccaporti di ispezione).

RIEMPIMENTO DELLO SCAVO PER POSA SU DECLIVI O IN ZONA DI FALDA

- Dopo aver realizzato la soletta in c.a. di appoggio, riempire il manufatto con acqua fino al ricoprimento della sua prima nerva e rinfiancare esternamente per lo stesso spessore con calcestruzzo.
- Dopo il rinfianco effettuato con calcestruzzo procedere per strati successivi di 20 cm riempiendo prima il manufatto di acqua e poi rinfiancando con misto cementato o calcestruzzo alleggerito fino ad una quota superiore al livello massimo raggiungibile dalla falda.
- Rifinire lo scavo quindi con strato di sabbia inumidita fino a ricoprire completamente il manufatto fino alla sua generatrice superiore.

RIPRISTINO E FINITURA DELLO SCAVO

- Ricoprire il manufatto per un'altezza massima di 40 cm con terreno vegetale: il manufatto e la zona nelle immediate vicinanze dello scavo non sono carrabili, qualora lo si volesse rendere carrabile è necessario costruire in relazione alla portata del terreno, un'ideale soletta in c.a. con dimensioni maggiori dello scavo realizzato (che appoggi tutto il suo peso sui lati dello scavo).
- Eventuali chiusini e ispezioni, dovranno essere solidali con la soletta di ricoprimento in modo che il loro peso non gravi direttamente sul manufatto.

PRIMA DELLA POSA LEGGERE ATTENTAMENTE QUANTO CONTENUTO NEI LIBRETTI DI MOVIMENTAZIONE E POSA ALLEGATI ALLA FORNITURA