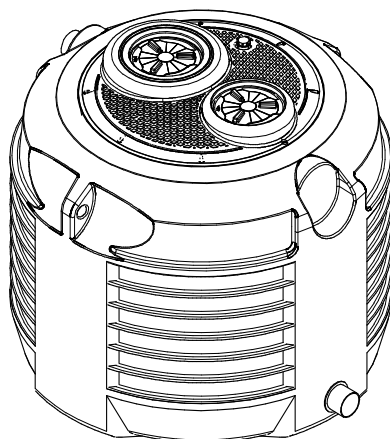


FILTRO PERCOLATORE AEROBICO CORRUGATO

Scarico in acque superficiali -T3

FAERO CR



DESCRIZIONE

Filtro percolatore aerobico con uscita bassa in manufatto monolitico di polietilene modello corrugato intero, costruito nella tecnica di stampaggio rotazionale rinforzato da nervature orizzontali e verticali e coperchio; all'interno sono presenti corpi di riempimento in PP ad elevata superficie specifica, adagiati su griglia di supporto posizionata sul fondo vasca.

All'interno del manufatto avviene la digestione aerobica delle sostanze organiche, che provengono da trattamenti primari. La corretta distribuzione del liquame in ingresso è garantita da idoneo profilo di tipo thomson realizzato in polietilene. Il liquame in uscita dal manufatto potrà essere scaricato in acque superficiali o inviato a ulteriori fasi di trattamento. Il filtro percolatore è dotato di sfiato, tronchetti in PVC ingresso e uscita liquami e tappi per l'ispezione e la manutenzione periodica.

FUNZIONE

Il filtro percolatore anaerobico viene utilizzato nel trattamento secondario delle acque di scarico nere provenienti da civile abitazione o da scarichi assimilabili, con recapito diverso dalla rete fognaria; è da utilizzarsi a valle di fossa imhoff e degrassatori.

Il filtro percolatore anaerobico è una vasca che ha la funzione di trattare biologicamente le sostanze organiche attraverso la digestione anaerobica. Nel filtro sono dunque presenti microorganismi decompositori che attecchiscono sulle superfici degli elementi in polipropilene che favoriscono l'attecchimento delle biomasse adese.

DIMENSIONAMENTO

Per il dimensionamento dei letti percolatori, la bibliografia di settore indica un fattore di carico volumetrico pari a $0,1 \div 0,4$ kg BOD₅/m³xg per impianti tradizionali (con superficie specifica di 80 m²/m³) mentre per gli impianti di piccola taglia occorre un impegno di $0,1 \div 0,3$ m³/A.E. di corpi di riempimento tradizionali. L'adozione di questa tipologia di trattamento secondario viene pensata per la depurazione di un liquame proveniente da pre-trattamento primario effettuato a mezzo fossa imhoff.

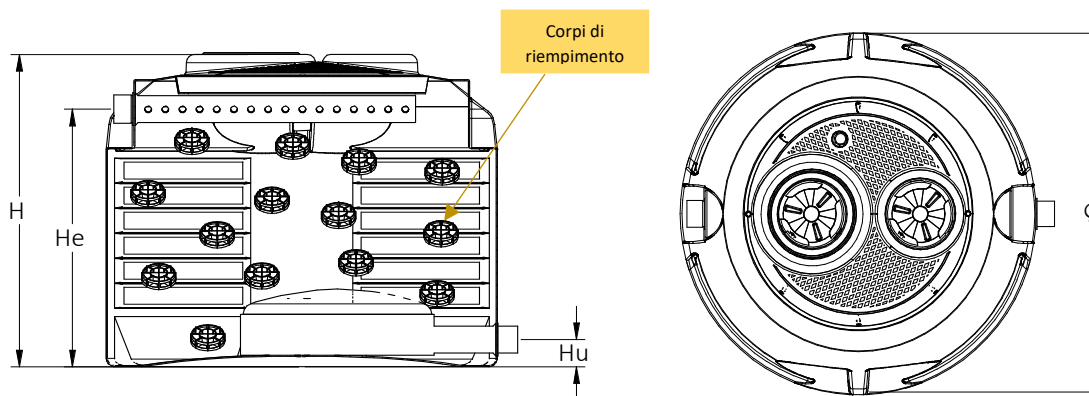


TABELLA DATI

Modello	Vol. lt	A.E	Ø x H cm	He	Hu	Ø Tubi in/out mm	Tappi Ø cm		Volume filtro m ³
							20	40	
							n.		
FAERO 01200 CR	1180	7	130X128	108	17	125	1	1	1,18
FAERO 02100 CR	2100	14	150X160	137	17	125	1	1	2,1
FAERO 02600 CR	2600	17	150X182	159	17	125	1	1	2,6
FAERO 03000 CR	3020	20	165X173	155	20	160	1	1	3,02
FAERO 03500 CR	3500	23	165X196	175	20	160	1	1	3,5
FAERO 04000 CR	4000	26	195X157	130	20	160	-	2	4
FAERO 04500 CR	4500	30	195X178	153	20	160	-	2	4,5
FAERO 05100 CR	5100	34	195X199	172	20	160	-	2	5,10
FAERO 05600 CR	5600	37	230X188	155	20	160	-	2	5,6
FAERO 07000 CR	7000	46	230X218	181	20	160	-	2	7

Note:

- Le quote e le dimensioni dei manufatti realizzati in PE tramite stampaggio rotazionale, possono avere una tolleranza +/- 3%

CERTIFICATO DI CONFORMITÀ

Prodotto: FILTRO PERCOLATORE ANAEROBICO – FAERO CR...T3

I filtri percolatori anaerobici vengono utilizzati per il trattamento secondario delle acque reflue domestiche o assimilate secondo quanto indicato nelle schede tecniche di prodotto.

Sono realizzati in polietilene, mediante il sistema di “stampaggio rotazionale” e sono conformi ai requisiti delle seguenti Norme:

UNI-EN 12566-3

D. Lgs. n° 152 del 03/04/2006 parte III

D.G.R. Umbra 19 Settembre 2018 n.1024



Rendimenti depurativi

Rimozione:	BOD ₅	> 70%
	SST	> 90%

Recapito finale dello scarico

T3 - Acque superficiali

Avvertenze

Precisiamo che il rendimento depurativo dell’impianto SPEA Ambiente dipende dalla messa a punto di tutto l’impianto depurativo dei reflui trattati, dalle caratteristiche del liquame in ingresso conformi a quelle riportate nei dati di progetto ed ai parametri caratteristici di un’acqua reflua domestica od assimilabile, dal relativo stato d’uso nonché dal suo dimensionamento, dalla sua posa in opera e dalla sua manutenzione periodica.

Raccomandiamo di verificare l’idoneità dell’impianto SPEA Ambiente con l’organo competente del territorio, poiché si riscontrano sostanziali diversità sulle soluzioni ammesse dagli Enti locali che potrebbero emanare disposizioni diverse e più restrittive nel rispetto di quanto indicato dal D.Lgs. 152/06.

Le soluzioni impiantistiche suggerite da SPEA Ambiente non sostituiscono come ruolo e funzione né il Tecnico competente né l’Autorità alla quale compete il rilascio autorizzatorio.

Pertanto SPEA Ambiente declina ogni responsabilità inerente al Titolo V del D. Lgs. 152/06 ogni qualvolta non sia eseguita la corretta scelta di soluzione impiantistica autorizzata dall’Ente competente, la corretta procedura di gestione del processo depurativo e l’utilizzo inadeguato delle apparecchiature e dei manufatti componenti l’impianto stesso.

Per le corrette procedure di posa gestione e manutenzione, si rimanda a quanto indicato negli appositi libretti allegati alla fornitura.

SPEA AMBIENTE s.r.l.

| USO E MANUTENZIONE

1. Verificare che l'installazione sia stata effettuata come prescritto dalle indicazioni riportate nell'apposita scheda **SPEA AMBIENTE**
2. Verificare periodicamente che nessun corpo grossolano ostruisca l'ingresso dei liquami o l'uscita delle acque depurate mediante le aperture superiori munite di coperchi a vite.
3. Verificare periodicamente che il materiale adeso ai corpi di riempimento all'interno della vasca rimanga costante.
4. Effettuare periodicamente il lavaggio del filtro tramite getti di acqua a pressione. Questa operazione va effettuata contattando Aziende specializzate nel settore (macchine autospurgo).
5. Prelevare periodicamente, almeno una volta all'anno, i fanghi di supero e la crosta presenti nella vasca contattando Aziende specializzate.

ISTRUZIONI DI POSA IN OPERA

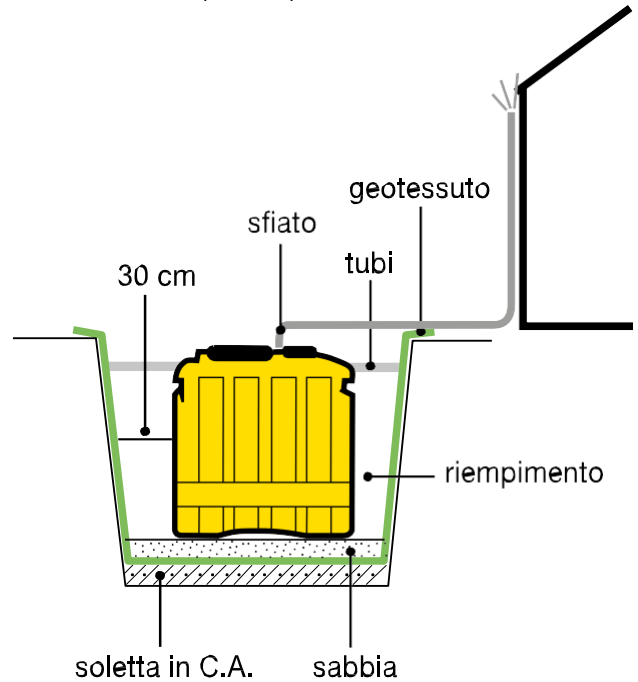
PREMESSA

I manufatti SPEA sono utilizzabili solo per l'interro: non utilizzare esternamente.

Le informazioni contenute nella presente scheda di installazione sono fondamentali per un corretto funzionamento dei manufatti garantendone la loro durata nel tempo. Si precisa che ogni altra informazione di dettaglio è contenuta nei libretti di movimentazione e posa allegati alla fornitura del prodotto. E' opportuno quindi attenersi scrupolosamente a quanto indicato nei libretti. Per qualsiasi dubbio o esigenza sulle operazioni di movimentazione e posa, il nostro ufficio tecnico è a vostra completa disposizione.

SCAVO E POSIZIONAMENTO

- Realizzare uno scavo di dimensioni aumentate di circa 30 cm rispetto alle dimensioni esterne del manufatto. Prevedere eventuale sistema di drenaggio in caso di presenza di acqua di falda.
- Livellare il piano d'appoggio dei manufatti. In caso di terreno non omogeneo predisporre sulla base dello scavo, una platea di ripartizione in c.a. ed uno strato di circa 5 cm di sabbia.
- Rivestire lo scavo con geotessuto.
- Prima del posizionamento della vasca è necessario verificare la sua integrità e l'idoneità delle parti diverse al polietilene (guarnizioni ecc...) rispetto al liquido da contenere.
- Per la movimentazione dei manufatti imbragare gli stessi con apposite funi di adeguata portata, ovvero utilizzare gli appositi golfari per il sollevamento. I mezzi utilizzati per il sollevamento e la movimentazione devono essere di adeguata portata e rispondere alle norme vigenti. Non posare i manufatti vicino a fonti di calore.
- Durante i lavori di movimentazione, delimitare l'area interessata con adeguata segnaletica.
- Posizionare il manufatto al centro dello scavo verificando che la distanza fra lo stesso e le pareti dello scavo sia costante.
- Connettere e collaudare i vari allacciamenti idraulici ed elettrici.



Nota bene: collegare sempre lo sfiato presente sul manufatto collegandolo alla canna di ventilazione dell'abitazione o inviandolo ad opportuno luogo dove ne sia impedita l'otturazione, sempre e comunque ad una quota superiore del coperchio del manufatto. Tale operazione risulta fondamentale al fine di evitare sovrappressioni o depressioni dei manufatti.

POSA SU DECLIVI O IN ZONA DI FALDA

- Qualora si debba interrare il manufatto in zona con pendenza o in prossimità di un declivio è necessario proteggerlo con una parete di contenimento in modo che le spinte laterali del terreno non gravino direttamente sul manufatto.
- In caso di zona di falda o terreni argillosi, durante le operazioni di posa, è necessario fare in modo che lo scavo rimanga sempre asciutto utilizzando gli adeguati strumenti utili allo scopo (idrovoce, well-point, ecc...)

RIEMPIMENTO DELLO SCAVO

(valido per manufatti che rimangono sempre pieni d'acqua)

DEGRASSATORI	DEGRA
VASCHE BIOLOGICHE	BIO SET
VASCHE IMHOFF	IMHOFF
FILTRI PERCOLATORI	FANA – BFA
DEPURATORI A FANGHI ATTIVI	ACTIVE – BIOT – BIOX –
DISSABBIATORI	SAND
DEOLIATORI	DEO - DECOAL
AUTOLAVAGGI	WASHIN
TRATTAMENTO METEORICHE	RAIN FLUSH - DECOAB

- Riempire progressivamente con acqua i manufatti e rinfiancare contemporaneamente con sabbia.
- Procedere per strati successivi di 20 cm riempiendo prima i manufatti d'acqua e successivamente rinfiancare con sabbia provvedendo alla sua compattazione tramite getto d'acqua sino a raggiungere il livello dell'acqua presente all'interno del serbatoio.
- Durante le operazioni di rinfianco mantenere il livello dell'acqua all'interno dei manufatti sempre superiore al livello di rinfianco.
- Tappi e coperchi, vanno tolti esclusivamente nelle fasi di riempimento del manufatto; è necessario ripristinare gli stessi durante le operazioni di rinfianco (chiudere tutti i boccaporti di ispezione).

RIEMPIMENTO DELLO SCAVO

(valido per manufatti anche vuoti in normale esercizio o per vasche multiple sullo stesso scavo)

FILTRI PERCOLATORI	FAERO (Verificare attentamente le modalità di rinfianco consultando il libretto di movimentazione e posa)
TRATTAMENTO METEORICHE	RAIN
SERBATOI DA INTERRO	TANK
RECUPERO ACQUE	SAVE

- Procedere per strati successivi di 20 cm riempiendo prima i manufatti d'acqua e successivamente rinfiancare con cemento alleggerito o misto cementato. E' necessario che il cemento utilizzato per il riempimento sia allo stato liquido al fine di ricoprire tutta la superficie esterna dei manufatti fino al raggiungimento della generatrice superiore della vasca.
- Per vasche multiple sullo stesso scavo ai lati perimetrali utilizzare sabbia, mentre fra le vasche è necessario rinfiancare con cemento alleggerito o misto cementato. Agevolare la compattazione del materiale di rinfianco utilizzando getto d'acqua.
- Durante le operazioni di rinfianco mantenere il livello dell'acqua all'interno dei manufatti sempre superiore al livello di rinfianco.
- Tappi e coperchi, vanno tolti esclusivamente nelle fasi di riempimento del manufatto; è necessario ripristinare gli stessi durante le operazioni di rinfianco (chiudere tutti i boccaporti di ispezione).

RIEMPIMENTO DELLO SCAVO PER POSA SU DECLIVI O IN ZONA DI FALDA

- Dopo aver realizzato la soletta in c.a. di appoggio, riempire il manufatto con acqua fino al ricoprimento della sua prima nerva e rinfiancare esternamente per lo stesso spessore con calcestruzzo.
- Dopo il rinfianco effettuato con calcestruzzo procedere per strati successivi di 20 cm riempiendo prima il manufatto di acqua e poi rinfiancando con misto cementato o calcestruzzo alleggerito fino ad una quota superiore al livello massimo raggiungibile dalla falda.
- Rifinire lo scavo quindi con strato di sabbia inumidita fino a ricoprire completamente il manufatto fino alla sua generatrice superiore.

RIPRISTINO E FINITURA DELLO SCAVO

- Ricoprire il manufatto per un'altezza massima di 40 cm con terreno vegetale: il manufatto e la zona nelle immediate vicinanze dello scavo non sono carrabili, qualora lo si volesse rendere carrabile è necessario costruire in relazione alla portata del terreno, un'ideale soletta in c.a. con dimensioni maggiori dello scavo realizzato (che appoggi tutto il suo peso sui lati dello scavo).
- Eventuali chiusini e ispezioni, dovranno essere solidali con la soletta di ricoprimento in modo che il loro peso non gravi direttamente sul manufatto.

PRIMA DELLA POSA LEGGERE ATTENTAMENTE QUANTO CONTENUTO NEI LIBRETTI DI MOVIMENTAZIONE E POSA ALLEGATI ALLA FORNITURA