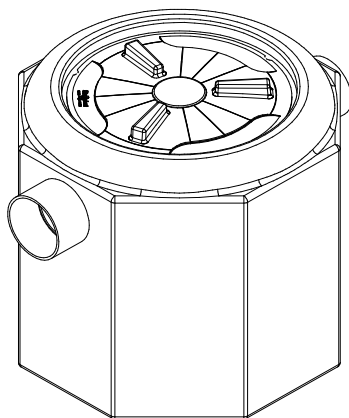


POZZETTO DI PRELIEVO FISCALE AC POZFU



DESCRIZIONE

Pozzetto fiscale per il prelievo campioni da parte dell'Ente di controllo in polietilene monoblocco, costruito nella tecnica dello stampaggio rotazionale a spessore costante delle pareti a sezione ottagonale. La parte superiore è dotata di tappo a vite \varnothing 400 per l'ispezione, la manutenzione ed il prelievo dei campioni. Dovrà essere altresì dotato di tronchetti in PVC per l'ingresso e l'uscita del liquido da campionare e dell'apertura per l'attacco dello sfiato.

FUNZIONE

Idoneo per il prelievo dei campioni da parte delle Autorità di controllo dei reflui provenienti da trattamenti di depurazione di scarichi civili industriali ecc.

TABELLA DATI

Modello	Vol	Lu x La	H	He	Hu	\varnothing In/out	Tappi
	lt						
AC POZ FU 03	150	60	57	38	33	125	40
AC POZ FU 04	150	60	57	38	33	160	40
AC POZ FU 05	150	60	57	38	30	200	40

Note:

- Le quote e le dimensioni dei manufatti realizzati in PE tramite stampaggio rotazionale, possono avere una tolleranza +/- 3%