

CARATTERISTICHE:

Materiale:
Ghisa sferoidale GJS 500-7 secondo ISO1083/EN1563

Classe di appartenenza: C250
Carico di portata 250kN secondo normativa EN124-2:2015

Gruppo 3: per dispositivi di coronamento dei pozzetti di raccolta installati nella zona dei canali di scolo lungo il bordo dei marciapiedi che, misurata dal bordo, si estenda per 0,5 m. al massimo nella carreggiata e per 0,2 m. al massimo sul marciapiede.

Certificazione di prodotto rilasciato da Ente di terza parte riaccreditato secondo accordi E.A. o I.A.F.

Sito produttivo certificato con sistema di qualità UNI EN ISO9001:2015

Telaio con base piana maggiorata ai quattro angoli per garantire aderenza e stabilità sul pozzetto, predisposto per l'inserimento di sifone antidore in Moplen (opzionale)

Griglia con perni solidati alla stessa per permetterne l'articolazione, con forma e disposizione degli alveoli di captazione ottimizzata per favorire il deflusso delle acque, la sicurezza del traffico ciclistico e la conformità al passaggio portatori di Handicap come da Decreto D.Lgs. n 236 (Ministero dei Lavori Pubblici) del 14/06/1989 punti 8.2.2

Sistema di chiusura con doppia barra elastica e predisposizione centrale per l'apertura a mezzo di attrezzo comune (piccone).

Superficie drenante: 321 cm² | 50%

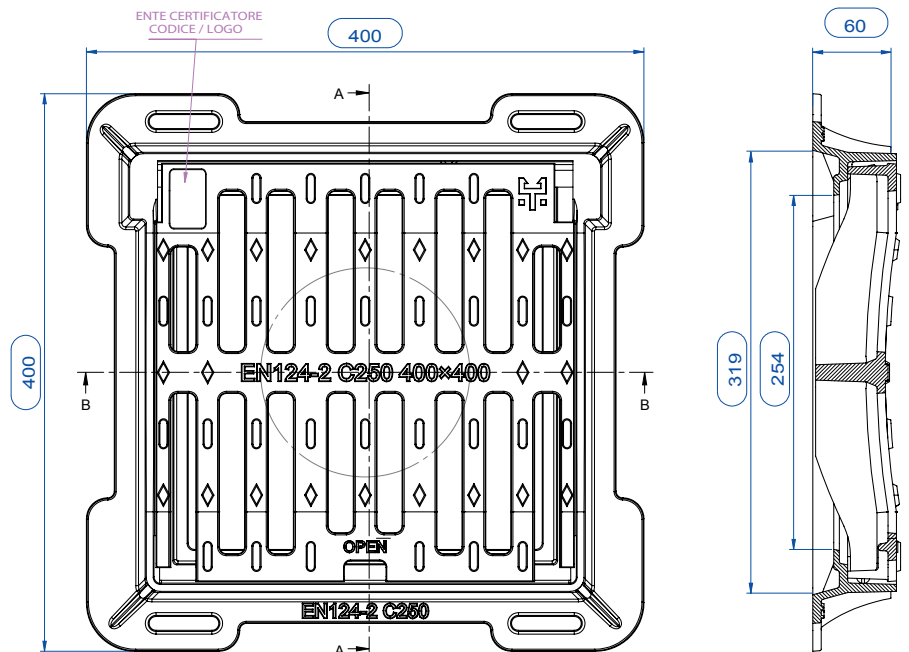
Rivestimento: vernice atossica

PESI

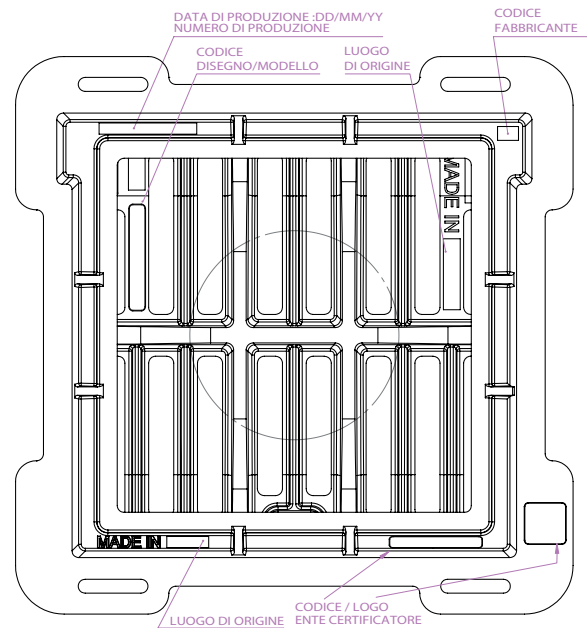
Coperchio: 7,00 kg.
Telaio: 5,90 kg.
Totale: 12,90 kg.

Tolleranze dimensionali secondo ISO 8062-3:2007

Tutti i valori sono espressi in mm.



SEZIONE A-A



SEZIONE B-B