

**VERIFICA
DI UN PLINTO
DI DIMENSIONI 0,500x0,650X0,500 m
PER PALI D'ILLUMINAZIONE**

Secondo quanto previsto dal D.M. 17 gennaio 2018, recante "Nuove norme tecniche per le costruzioni".

Gallian ing. Fabrizio



0. DESTINAZIONE D'USO

0.1 DESCRIZIONE PRODOTTO

0.2 LEGISLAZIONE DI RIFERIMENTO

0.3 ASPETTI NORMATIVI SUI PLINTI

0.4 ISTRUZIONI D'USO

0.5 IMPIEGABILITÀ

0.7 METODO DI CALCOLO

1. DIMENSIONI CARATTERISTICHE DEL SISTEMA

1.1 DIMENSIONI PLINTO

1.2 DIMENSIONI PALO

2. IPOTESI DI CARICO

2.1 PESO PROPRIO DEL PLINTO

2.1.1 Calcolo della posizione del baricentro del plinto

2.2 PESO DEGLI OGGETTI VERTICALI

2.3 SPINTA DELLA TERRA

2.3 FORZA DEL VENTO

2.3.1 Calcolo della pressione del vento

2.3.2 Calcolo della pressione cinetica di riferimento

2.3.3 Calcolo del coefficiente di esposizione c_e

2.3.4 Calcolo del coefficiente di forma c_p

2.3.5 Calcolo del coefficiente dinamico c_d

2.3.6 Calcoli dell'azione del vento per un caso particolare

2.3.7 Calcolo della forza del vento

2.3.8 Calcoli dell'azione del vento per tutte le zone in tutte le categorie di esposizione

3. SOLLECITAZIONI E VERIFICHE

3.1 VERIFICA A RIBALTAMENTO

3.1.1 Calcoli con la configurazione di carico A

3.1.2 Calcoli con la configurazione di carico B

3.1.3 Calcoli con la configurazione di carico C

3.1.4 Verifica per ogni zona e per ogni classe di esposizione

3.1.5 Verifica a ribaltamento con definizione del campo d'impiegabilità

3.2 VERIFICA A SCORRIMENTO

3.3 VERIFICA A TAGLIO

3.4 VERIFICA DELLA PRESSIONE AMMISSIBILE SUL TERRENO

3.5 VERIFICA DELLE TENSIONI NEL CALCESTRUZZO

0. DESTINAZIONE D'USO

0.1 DESCRIZIONE PRODOTTO

Il manufatto oggetto di studio è un plinto di fondazione usato per la posa di pali d'acciaio per l'illuminazione di dimensioni 50x65x50 cm con pozzetto per dispersione di terra incorporato. Le principali caratteristiche complete del manufatto vengono riportate nella scheda tecnica. Il materiale costruttivo utilizzato è il conglomerato cementizio. Il prodotto è conforme, per quanto applicabile, ai requisiti del Regolamento prodotti da costruzione n. 305/2011.

Si garantisce il corretto e buon funzionamento del manufatto in oggetto; qualora non fosse montato con giusto criterio oppure qualora il sito di posizionamento del manufatto e le caratteristiche del palo d'acciaio per l'illuminazione non rispetti le caratteristiche presentate in questo documento, si declina ogni responsabilità.

0.2 LEGISLAZIONE DI RIFERIMENTO

Per il progetto strutturale le determinazioni delle azioni, delle sollecitazioni e la procedura di verifica si fa riferimento alla normativa italiana vigente sulle costruzioni, in particolare si fa riferimento al D.M. 17 gennaio 2018, recante "Nuove norme tecniche per le costruzioni".

0.3 ASPETTI NORMATIVI SUI PLINTI

Ad integrazione della NTC gli aspetti normativi che riguardano i plinti sono:

- UNI EN 206-1:2006
Prodotti in Calcestruzzo: Specificazione, prestazione, produzione e conformità
La presente norma è la versione ufficiale in lingua italiana della norma europea EN 206-1 (edizione dicembre 2000), dell'aggiornamento A1 (edizione luglio 2004) e dell'aggiornamento A2 (edizione giugno 2005). La norma si applica al calcestruzzo per strutture gettate in sito, strutture prefabbricate e componenti strutturali prefabbricati per edifici e strutture di ingegneria civile. Il calcestruzzo può essere miscelato in cantiere, preconfezionato o prodotto in un impianto per componenti di calcestruzzo prefabbricato. La norma specifica i requisiti per: - i materiali componenti del calcestruzzo; - le proprietà del calcestruzzo fresco ed indurito e la loro verifica; - le limitazioni per la composizione del calcestruzzo; - la specifica del calcestruzzo; - la consegna del calcestruzzo fresco; - le procedure per il controllo di produzione; - i criteri di conformità e la valutazione della conformità.
- Norma UNI EN 1998-5:2005
Progettazione delle strutture per la resistenza sismica, Fondazioni, strutture di contenimento ed aspetti geotecnici
La presente norma è la versione ufficiale della norma europea EN 1998-5 (edizione novembre 2004). La norma stabilisce i requisiti, i criteri e le regole per la progettazione di differenti sistemi di fondazione, per la progettazione di strutture di contenimento in terra e per l'interazione suolo-struttura quando sottoposti ad azioni sismiche.
Il processo di fabbricazione (per quanto applicabile) rispettoso di quanto richiesto dal Regolamento prodotti da costruzione n. 305/2011 e successive modifiche ed integrazioni.
- Sistemi di gestione della Qualità
La norma prevede un sistema di gestione per la qualità, pensato per gestire i processi aziendali affinché siano indirizzati al miglioramento della efficacia e dell'efficienza della organizzazione oltre che alla soddisfazione del cliente.

0.4 ISTRUZIONI D'USO

Il plinto di fondazione prefabbricato è utilizzato per la posa di pali d'acciaio per l'illuminazione con predisposizione per alloggiamento palo e pozzetto per collegamento cavi di alimentazione elettrica. Il prefabbricato è costruito interamente in calcestruzzo, un blocco monolitico nel quale è ricavato un foro per l'alloggiamento del palo di illuminazione. In esso, inoltre, è ricavato il pozzetto d'ispezione, oltre ai vari fori di collegamento.

I materiali da costruzioni utilizzati sono:

- Calcestruzzo C20/25;
- Acciaio tipo B450C, impiegabile anche come FeB44k.

Il manufatto va posato su uno strato di magrone di livellamento (cls dosato a $1\div 1,5 \text{ q/m}^3$). Il riempimento della sezione cava attorno al plinto viene fatto con sabbia ben costipata. Nel caso in cui il manufatto interessato riporti e zone in cui il terreno è stato manomesso e pertanto con portanza ridotta, dovranno essere valutate operazioni di bonifica. Il posizionamento in scarpata non è ammesso. Per il riempimento dell'alloggiamento del palo è consigliato l'uso di malte cementizie espansive essendo stata valutata la condizione statica di incastro al piede del palo. Il plinto deve essere completamente inserito nel terreno al fine di assicurare un adeguato contrasto al ribaltamento, allo scorrimento laterale, nonché la garanzia alla sicurezza della circolazione stradale.

Va sottolineato che il funzionamento teorico del blocco deve essere seguito da una corretta esecuzione. Pertanto è necessario che dopo lo scavo e il posizionamento del manufatto che il ricoprimento del terreno ai lati avvenga con estrema cura e che sia ben costipato e rispettato il ricoprimento minimo dell'interramento; la scelta del terreno di riempimento dovrà essere selezionata e preferibilmente dovrà essere di tipo arido.

0.5 IMPIEGABILITÀ

Da calcoli risulta che il plinto prefabbricato di dimensioni 50x65x50 cm può essere utilizzato con pali d'acciaio per l'illuminazione rastremati di altezza fino a 5,00 metri nelle zone 1, 2, 4,50 metri per le zone 3, 4, 5, 6, 4,00 metri per le zone 7, 8 e 9. Si assume una tipologia di terreno argilloso di media resistenza con peso specifico 2000 kg/cm^2 e coefficiente d'attrito terreno-cls 0,2.

Il plinto così come da catalogo può essere utilizzato nei siti che hanno le caratteristiche rispetto all'azione del vento come definite da normativa riportate in Tabella 1:

ZONA	DESCRIZIONE	a_0 [m]	IMPIEGABILITÀ
1	Valle d'Aosta, Piemonte, Lombardia, Trentino Alto Adige, Veneto, Friuli Venezia Giulia (con l'eccezione della provincia di Trieste)	1000	Limitatamente alle classi di rugosità del terreno A e B ovunque, alla classe C per distanze superiori ai 10 km dalla costa del mare e alla classe D per siti di altitudine superiore ai 500 m.s.l.m.
2	Emilia Romagna	750	Limitatamente alle classi di rugosità del terreno A e B ovunque, alla classe C per distanze superiori ai 10 km dalla costa del mare e alla classe D per siti di altitudine superiore ai 500 m.s.l.m.
3	Toscana, Marche, Umbria, Lazio, Abruzzo, Molise, Puglia, Campania, Basilicata, Calabria (esclusa la provincia di Reggio Calabria)	500	Limitatamente alla classe di rugosità del terreno A ovunque, alla classe B per distanze superiori ai 30 km dalla costa del mare, alla classe C per siti di altitudine superiore ai 500 m.s.l.m. Non è ammesso l'utilizzo per siti con classe di rugosità del terreno D.
4	Sicilia e provincia di Reggio Calabria	500	Limitatamente alla classe di rugosità del terreno A ovunque, alla classe B per distanze superiori ai 30 km dalla costa del mare, alla classe C per siti di altitudine superiore ai 500 m.s.l.m. Non è ammesso l'utilizzo per siti con classe di rugosità del terreno D.
5	Sardegna (zona a oriente della retta congiungente Capo Teulada con l'Isola di Maddalena)	750	Limitatamente alla classe di rugosità del terreno A ovunque, alla classe B per distanze superiori ai 30 km dalla costa del mare, alla classe C per siti di altitudine superiore ai 500 m.s.l.m.

			Non è ammesso l'utilizzo per siti con classe di rugosità del terreno D.
6	Sardegna (zona a occidente della retta congiungente Capo Teulada con l'Isola di Maddalena)	500	Limitatamente alla classe di rugosità del terreno A per distanze superiori ai 10 km dalla costa del mare, alla classe B per distanze superiori ai 30 km dalla costa del mare, alla classe C per siti di altitudine superiore ai 500 m.s.l.m. Non è ammesso l'utilizzo per siti con classe di rugosità del terreno D.
7	Liguria	1.000	Limitatamente alle classi di rugosità del terreno A e B ovunque. Non è ammesso l'utilizzo per siti con classe di rugosità del terreno C o D.
8	Provincia di Trieste	1.500	Non è ammesso l'utilizzo in nessuna zona.
9	Isole (con l'eccezione di Sicilia e Sardegna) e mare aperto	500	Non è ammesso l'utilizzo in nessuna zona.

Tabella 1: Impiegabilità del plinto in esame nelle diverse zone in base all'azione del vento.

Per siti con altitudini superiori al valore indicato in tabella come a_0 rispetto al livello del mare si devono svolgere apposite verifiche di stabilità.

La classe di rugosità del terreno del sito oggetto d'installazione dei plintio è la A, come indicato nella Tabella 3.3.III del D.M. 17/01/2018. I valori vengono riportati in Tabella 2:

Classe di rugosità del terreno	Descrizione
A	Aree urbane in cui almeno il 15% della superficie sia coperto da edifici la cui altezza media superi i 15m
B	Aree urbane (non di classe A), suburbane, industriali e boschive
C	Aree con ostacoli diffusi (alberi, case, muri, recinzioni,...); aree con rugosità non riconducibile alle classi A, B, D
D	Aree prive di ostacoli (aperta campagna, aeroporti, aree agricole, pascoli, zone paludose o sabbiose, superfici innevate o ghiacciate, mare, laghi,...)
L'assegnazione della classe di rugosità non dipende dalla conformazione orografica e topografica del terreno. Affinché una costruzione possa dirsi ubicata in classe A o B è necessario che la situazione che contraddistingue la classe permanga intorno alla costruzione per non meno di 1 km e comunque non meno di 20 volte l'altezza della costruzione. Laddove sussistano dubbi sulla scelta della classe di rugosità, a meno di analisi dettagliate, verrà assegnata la classe più sfavorevole.	

Tabella 2: Classi di rugosità del terreno.

0.7 METODO DI CALCOLO

La progettazione e la verifica del manufatto in oggetto sono state eseguite con gli usali metodi di Scienza delle Costruzioni basato sulle ipotesi della elasticità lineare.

1. DIMENSIONI CARATTERISTICHE DEL SISTEMA

1.1 DIMENSIONI PLINTO

Il plinto presenta, come illustrato nei dettagli di Figura 1, le seguenti dimensioni fondamentali.

Altezza (A) [m]:	0,495
Lunghezza (B) [m]:	0,500
Profondità (C) [m]:	0,650
Diametro del foro per il palo (D): [m]	0,170
Dimensioni parallelepipedo (F)x(E) [m] x [m]:	0,280 x 0,370
Peso del plinto [kg]:	300,00

Tabella 3: Dimensioni del plinto.

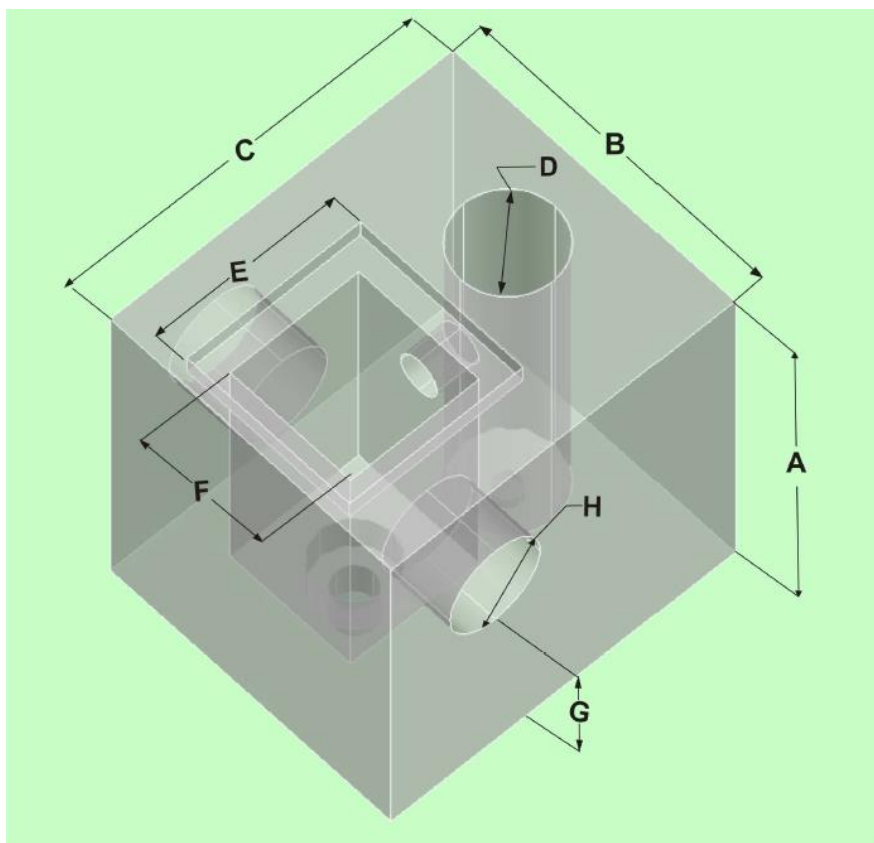


Figura 1: Plinto, vista laterale.

1.2 DIMENSIONI PALO

Il palo presenta le dimensioni illustrate in Tabella 4:

Altezza [m]:	5,00
Diametro min/max [m]:	0,06/0,110
Spessore del palo [mm]	3,00
Peso del palo e dell'oggetto illuminante [kg]	95,00

Tabella 4: Dimensioni del palo e dell'oggetto illuminante.

PALO CON OGGETTO ILLUMINANTE

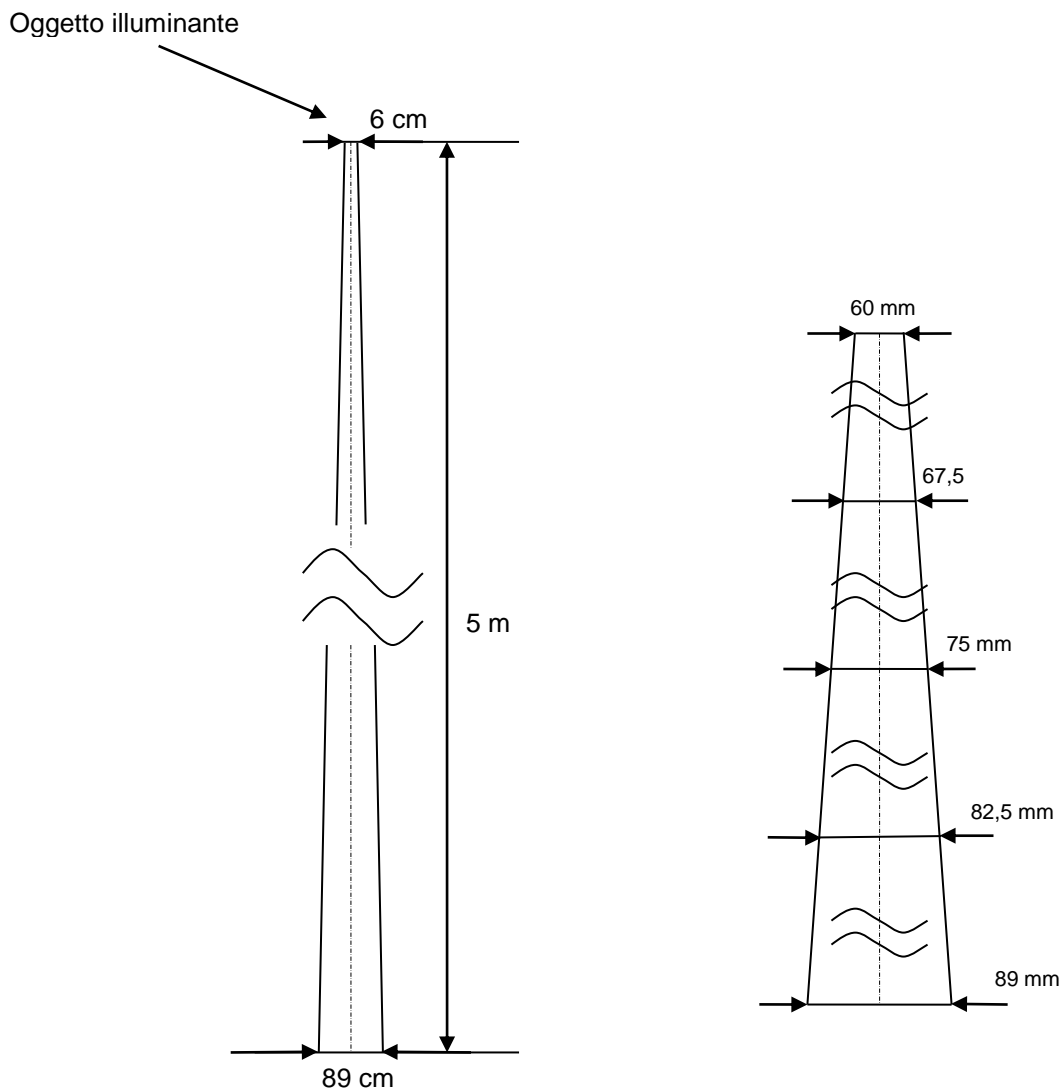


Figura 2: Palo e oggetto illuminante, dimensioni.

2. CARICHI DI PROGETTO

Le forze agenti sul sistema sono: il peso del plinto, il peso dell'oggetto verticale (palo, oggetto illuminante e pannello), la spinta delle terre e la pressione del vento. Le azioni sono ricavate dal capitolo 3 del D.M. 17/01/2018, "Nuove norme tecniche per le costruzioni".

1. Peso proprio del plinto
2. Peso degli oggetti verticali
3. Spinta delle terre
4. Pressione del vento

2.1 PESO PROPRIO DEL PLINTO

Si assume come accelerazione di gravità: $g = 9,800 \text{ m/s}^2$. Si calcola la forza peso del plinto:

$$P_{\text{plin}} = 300,00 \cdot g = 2.940,00 \text{ N}$$

Calcolo della posizione del baricentro del plinto

- a. Calcolo del diametro del cilindro che ospita il palo nell'ipotesi che il cilindro abbia la stessa altezza del plinto.

$$d_{\text{max}} = 0,160 \text{ m}$$

$$d_{\text{min}} = 0,080 \text{ m}$$

$$h = 0,500 \text{ m}$$

$$h_{\text{plinto}} = 0,550 \text{ m}$$

$$\text{Vol} = \pi \left(\frac{d_{\text{max}} + d_{\text{min}}}{2} \right)^2 \cdot h d = 0,007 \text{ m}^3$$

$$d^* = (4 \cdot \text{Vol} / (\pi \cdot h_{\text{plinto}}))^{0.5} = 0,094 \text{ m}$$

- b. Calcolo dell'area del rettangolo che ospita le batterie nell'ipotesi che il parallelepipedo abbia la stessa altezza del plinto.

$$a = 0,300 \text{ m}$$

$$b = 0,300 \text{ m}$$

$$h = 0,500 \text{ m}$$

$$h_{\text{plinto}} = 0,550 \text{ m}$$

$$\text{Vol} = a \cdot b \cdot h = 0,045 \text{ m}^3$$

$$A^* = \text{Vol} / h_{\text{plinto}} = 0,090 \text{ m}^2$$

- c. Calcolo delle coordinate del baricentro in cui si applica il peso del plinto.

Come illustrato in Figura 1, si assume un sistema di riferimento piano con centro lo spigolo inferiore a sinistra del manufatto. Le aree delle figure che compongono la proiezione del plinto sul piano x-y sono:

$$A_{\text{quadrato}} = 0,325 \text{ m}^2$$

$$x_{Gq} = 0,250 \text{ m}$$

$$y_{Gq} = 0,325 \text{ m}$$

$$A_{\text{rettangolo}} = 0,090 \text{ m}^2$$

$$x_{Gr} = 0,250 \text{ m}$$

$$y_{Gr} = 0,200 \text{ m}$$

$$A \text{ cerchio} = 0,007 \text{ m}^2$$

$$x_{Gc} = 0,250 \text{ m}$$

$$y_{Gc} = 0,200 \text{ m}$$

$$x_G = (A \text{ quadrato} * x_{Gq} - A \text{ rettangolo} * x_{Gr} - A \text{ cerchio} * x_{Gc}) / (A \text{ quadrato} - A \text{ rettangolo} - A \text{ cerchio}) =$$

$$x_G = 0,250 \text{ m } y_G = 0,369 \text{ m}$$

2.2 PESO DEGLI OGGETTI VERTICALI

Gli oggetti verticali hanno le seguenti forze-peso:

$$P_{\text{vert}} = (P \text{ pannello} + P \text{ ogg illuminante}) * g = 929,775 \text{ N}$$

2.3 SPINTA DELLA TERRA

Sotto le seguenti ipotesi:

- il plinto è collocato in un terreno composto da sabbia a granulometria uniforme, il peso specifico quindi risulta: $\gamma = 2.000 \text{ kg/m}^3$;
- L'intera altezza del plinto è coperta da terreno;
- La spinta della terra si assume con coefficiente di spinta passiva pari a 1 a vantaggio di sicurezza.

La spinta della terra, caratterizzata dal classico diagramma triangolare, è calcolata come:

$$F_{\text{terra}} = \gamma \cdot (h \text{ plinto} \cdot h \text{ plinto}) / 2 \cdot \text{profondità plinto} \cdot FS = 1.226,25 \text{ N}$$

Peso specifico di alcuni tipi di terreno (Kg/m ³)		
Terreno	Min.	Max
Ghiaia asciutta	1800	2000
Ghiaia umida	1900	2100
Sabbia asciutta compatta	1700	2000
Sabbia bagnata compatta	2000	2200
Sabbia asciutta sciolta	1500	1800
Sabbia umida sciolta	1600	1900
Sabbia bagnata sciolta	1900	2100
Sabbia grossa asciutta	1400	1500
Sabbia fine asciutta	1400	1600
Sabbia fine umida	1900	2000
Argilla sabbiosa	1800	2200
Argilla sabbiosa	1800	2200
Argilla dura	2000	2100
Argilla semisolida	1900	1950
Argilla semisolida	1800	1800
Argilla molle	1800	1800

Argilla asciutta	2000	2250
Arenaria	1800	2700
Torba	1800	1800
Travertino	2200	2500
Pomice	500	1100
Trachite	2400	2800
Tufo vulcanico	1100	1750
Calcere tufaceo	1120	2000
Calcere tenero	2000	2400
Calcere compatto	2400	2700
Dolomia	2300	2850
Porfido	2450	2700
Gneiss	2500	2700
Serpentino	2500	2750
Granito	2550	2900
Marmo saccharoide	2700	2750
Sienite	2700	3000
Diorite	2750	3000

Figura 3: Peso specifico di alcuni tipi di terreno.

2.3 FORZA DEL VENTO

Calcolo della pressione del vento

La pressione del vento è data dall'espressione:

$$p = q_{ref} * c_e * c_p * c_d \text{ [N/m}^2\text{]}$$

dove:

- q_b = è la pressione cinetica di riferimento, in N/m^2 ;
- c_e = è il coefficiente di esposizione.;
- c_p = è il coefficiente di forma o coefficiente aerodinamico;
- c_d = è il coefficiente dinamico.

Calcolo della pressione cinetica di riferimento

La pressione cinetica di riferimento q_b è data dall'espressione:

$$q_b = \frac{1}{2} \rho v_b^2 \text{ [N/m}^2\text{]}$$

dove:

ρ è la densità dell'aria assunta convenzionalmente costante e pari a $1,25 \text{ kg/m}^3$.

V_b è la velocità di riferimento del vento (in m/s) ed è data dall'espressione:

$$V_b = V_{b,0} \quad \text{per } a_s \leq a_0$$

$$V_b = V_{b,0} + k_a * (a_s - a_0) \quad \text{per } a_s > a_0$$

dove:

a_s è l'altitudine sul livello del mare del sito ove sorge la costruzione.

I valori della pressione cinetica di riferimento per ogni zona sono riportati in Tabella 5. Le zone sono illustrate in Figura .

ZONA	DESCRIZIONE	a_0 [m]	$V_{b,0}$ [m/s]	k_a [1/s]
1	Valle d'Aosta, Piemonte, Lombardia, Trentino Alto Adige, Veneto, Friuli Venezia Giulia (con l'eccezione della provincia di Trieste)	1.000	25	0,010
2	Emilia Romagna	750	25	0,015
3	Toscana, Marche, Umbria, Lazio, Abruzzo, Molise, Puglia, Campania, Basilicata, Calabria (esclusa la provincia di Reggio Calabria)	500	27	0,020
4	Sicilia e provincia di Reggio Calabria	500	28	0,020
5	Sardegna (zona a oriente della retta congiungente Capo Teulada con l'Isola di Maddalena)	750	28	0,015
6	Sardegna (zona a occidente della retta congiungente Capo Teulada con l'Isola di Maddalena)	500	28	0,020
7	Liguria	1.000	28	0,015
8	Provincia di Trieste	1.500	30	0,010
9	Isole (con l'eccezione di Sicilia e Sardegna) e mare aperto	500	31	0,020

Tabella 5: Valori di a_0 , $v_{b,0}$ e k_a per le varie zone.

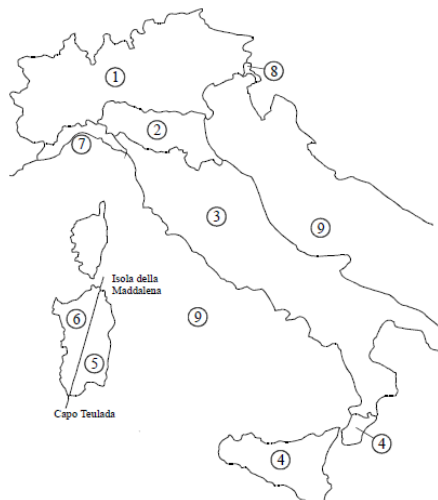


Figura 4: Mappa delle zone in cui è suddiviso il territorio italiano.

Calcolo del coefficiente di esposizione c_e

Il coefficiente di esposizione c_e dipende dall'altezza z sul suolo del punto considerato, dalla topografia del terreno, e dalla categoria di esposizione del sito ove sorge la costruzione. In assenza di analisi specifiche che tengano in conto la direzione di provenienza del vento e l'effettiva scabrezza e topografia del terreno che circonda la costruzione, per altezze sul suolo non maggiori di $z = 200$ m, esso è dato dalla formula:

$$c_e(z) = (k_r)^2 * c_t * \ln(z/z_0) * (7 + c_t * \ln(z/z_0)) \quad \text{per } z \geq Z_{\min}$$

$$c_e(z) = c_e(Z_{\min}) \quad \text{per } z < Z_{\min}$$

Il coefficiente di topografia c_t è generalmente posto uguale a 1 sia per le zone pianeggianti sia per quelle ondulate, collinose e montane. Gli altri coefficienti sono determinati dalla categoria di esposizione che a sua volta si individua data la rugosità del terreno assieme alla distanza dalla costa e dall'altitudine del sito. La suddivisione delle classi di rugosità del terreno è riportata in Tabella 2. La presente la definizione delle categorie di esposizione, mentre la riporta i parametri per la definizione del coefficiente di esposizione.

<p>ZONE 1,2,3,4,5</p> <table border="1"> <tr><td>A</td><td>--</td><td>IV</td><td>IV</td><td>V</td><td>V</td><td>V</td></tr> <tr><td>B</td><td>--</td><td>III</td><td>III</td><td>IV</td><td>IV</td><td>IV</td></tr> <tr><td>C</td><td>--</td><td>*</td><td>III</td><td>III</td><td>IV</td><td>IV</td></tr> <tr><td>D</td><td>I</td><td>II</td><td>II</td><td>II</td><td>III</td><td>**</td></tr> </table> <p>* Categoria II in zona 1,2,3,4 Categoria III in zona 5</p> <p>** Categoria III in zona 2,3,4,5 Categoria IV in zona 1</p>						A	--	IV	IV	V	V	V	B	--	III	III	IV	IV	IV	C	--	*	III	III	IV	IV	D	I	II	II	II	III	**	<p>ZONA 9</p> <table border="1"> <tr><td>A</td><td>--</td><td>I</td></tr> <tr><td>B</td><td>--</td><td>I</td></tr> <tr><td>C</td><td>--</td><td>I</td></tr> <tr><td>D</td><td>I</td><td>I</td></tr> </table>		A	--	I	B	--	I	C	--	I	D	I	I
A	--	IV	IV	V	V	V																																									
B	--	III	III	IV	IV	IV																																									
C	--	*	III	III	IV	IV																																									
D	I	II	II	II	III	**																																									
A	--	I																																													
B	--	I																																													
C	--	I																																													
D	I	I																																													
<p>ZONA 6</p> <table border="1"> <tr><td>A</td><td>--</td><td>III</td><td>IV</td><td>V</td><td>V</td></tr> <tr><td>B</td><td>--</td><td>II</td><td>III</td><td>IV</td><td>IV</td></tr> <tr><td>C</td><td>--</td><td>II</td><td>III</td><td>III</td><td>IV</td></tr> <tr><td>D</td><td>I</td><td>I</td><td>II</td><td>II</td><td>III</td></tr> </table>						A	--	III	IV	V	V	B	--	II	III	IV	IV	C	--	II	III	III	IV	D	I	I	II	II	III	<p>ZONE 7,8</p> <table border="1"> <tr><td>A</td><td>--</td><td>--</td><td>IV</td></tr> <tr><td>B</td><td>--</td><td>--</td><td>IV</td></tr> <tr><td>C</td><td>--</td><td>--</td><td>III</td></tr> <tr><td>D</td><td>I</td><td>II</td><td>*</td></tr> </table> <p>* Categoria II in zona 8 Categoria III in zona 7</p>		A	--	--	IV	B	--	--	IV	C	--	--	III	D	I	II	*
A	--	III	IV	V	V																																										
B	--	II	III	IV	IV																																										
C	--	II	III	III	IV																																										
D	I	I	II	II	III																																										
A	--	--	IV																																												
B	--	--	IV																																												
C	--	--	III																																												
D	I	II	*																																												

Tabella 6: Definizione delle categorie di esposizione.

Categoria di esposizione del sito	k_r	z_0 [m]	z_{min} [m]
I	0,17	0,01	2
II	0,19	0,05	4
III	0,2	0,1	5
IV	0,22	0,3	8
V	0,23	0,7	12

Tabella 7: Parametri per la definizione del coefficiente di esposizione.

Calcolo del coefficiente di forma c_p

Il coefficiente di forma (o coefficiente aerodinamico) è funzione della tipologia e della geometria della costruzione e del suo orientamento rispetto alla direzione del vento.

Per i corpi cilindrici a sezione circolare di diametro d e altezza h (ambidue espressi in metri), i coefficienti c_p sono i seguenti:

$$c_p = \begin{cases} 1,2 & \text{per } d\sqrt{q} \leq 2,2 \\ (1,783 - 0,263d\sqrt{q}) & \text{per } 2,2 \leq d\sqrt{q} \leq 4,2 \\ 0,7 & \text{per } 4,2 \leq d\sqrt{q} \end{cases}$$

per $q=q_b c_e$ [N/m²].

L'azione di insieme esercitata dal vento va valutata con riferimento alla superficie proiettata sul piano ortogonale alla direzione del vento.

Calcolo del coefficiente dinamico c_d

Il coefficiente dinamico tiene conto degli effetti riduttivi associati alla non contemporaneità delle massime pressioni locali e degli effetti amplificativi dovuti alle vibrazioni strutturali. Esso assume normalmente il valore 1.

$$c_d = 1$$

Calcoli dell'azione del vento per un caso particolare

Sotto le seguenti ipotesi di caso particolare:

- Zona di riferimento 1, in zone di altezza inferiore ai 1000 m;
- Classe di rugosità del terreno B;
- Distanza dalla costa compresa tra i 10 e i 30 km (categoria di esposizione III);

si ottengono i valori riportati in Tabella 8.

$v_{b,0}$	25	[m/s]
k_a	0,010	[1/s]
a_0	1000	[m]
q_b	390,625	[N/m ²]
z_{min}	5	[m]
z_0	0,10	[m]
k_r	0,20	[]
C_d	1	[]

Tabella 8: Valori di riferimento per l'azione del vento in un caso specifico.

Poiché il coefficiente è dipendente dall'altezza della costruzione e poiché il palo è rastremato, il che influisce sull'area che esso oppone all'azione del vento, si procede a valutare la pressione del vento a diverse altezze, dividendo il palo in 4 sezioni.

Calcolo della forza del vento

La forza del vento è considerata parallela al terreno e si può scomporre come agente sui rispettivi baricentri di palo e oggetto illuminante. Il palo viene ancora considerato come scomposto in quattro zone che presentano aree diverse, a seconda del loro crescente diametro, all'esposizione del vento.

- Forza del vento sul palo cilindrico:

Altezza z [m]	Pressione del vento p(z) [N/m ²]	Diametro palo d (z) [mm]	Forza del vento Fv palo (z) [N]
z1 = 1,25	693,46	97,5	98,6
z 2 = 2,50	693,46	85,0	88,4
z 3 = 3,75	693,46	72,5	75,4
z 4 = 5,00	693,46	60,0	62,4

Tabella 9: Azione del vento sul palo rastremato, caso particolare.

Dove il diametro scelto per ogni sezione è quello medio, di conseguenza anche l'area esposta al vento è quella media per ogni sezione.

Calcoli dell'azione del vento per tutte le zone in tutte le categorie di esposizione

In si riportano i calcoli per determinare le forze orizzontali a diverse altezze per ogni zona e per ciascun coefficiente di esposizione al sito.

ZONA	vb,0	qb	CAT. ESPOSIZIONE	kr	z0	zmin	z1	z1m	ce(z)	d med (z)	q	cp	p	Fv
	[m/s]	[N/m ²]			[m]	[m]	[m]	[m]		[m]	[N/m ²]		[N/m ²]	[N]
1,2	25	390,625	I	0,17	0,01	2	1,25	0,625	1,883	0,0975	735,60	1,09	799,98	117,0
						2	2,5	1,875	1,883	0,085	735,60	1,18	865,57	110,4
						2	3,75	3,125	2,116	0,0725	826,50	1,20	991,80	107,9
						2	5	4,375	2,299	0,06	898,01	1,20	1077,61	97,0
			II	0,19	0,05	4	1,25	0,625	1,801	0,0975	703,33	1,10	775,74	113,5
						4	2,5	1,875	1,801	0,085	703,33	1,19	837,06	106,7
						4	3,75	3,125	1,801	0,0725	703,33	1,20	844,00	91,8
						4	5	4,375	1,852	0,06	723,37	1,20	868,04	78,1
			III	0,2	0,1	5	1,25	0,625	1,708	0,0975	667,00	1,12	747,54	109,3
						5	2,5	1,875	1,708	0,085	667,00	1,20	800,40	102,1
						5	3,75	3,125	1,708	0,0725	667,00	1,20	800,40	87,0
						5	5	4,375	1,708	0,06	667,00	1,20	800,40	72,0
IV	0,22	0,3	8	1,25	0,625	1,634	0,0975	638,36	1,14	724,62	106,0			
			8	2,5	1,875	1,634	0,085	638,36	1,20	766,04	97,7			
			8	3,75	3,125	1,634	0,0725	638,36	1,20	766,04	83,3			
			8	5	4,375	1,634	0,06	638,36	1,20	766,04	68,9			
V	0,23	0,7	12	1,25	0,625	1,479	0,0975	577,88	1,17	674,14	98,6			
			12	2,5	1,875	1,479	0,085	577,88	1,20	693,46	88,4			
			12	3,75	3,125	1,479	0,0725	577,88	1,20	693,46	75,4			
			12	5	4,375	1,479	0,06	577,88	1,20	693,46	62,4			
3	27	455,625	I	0,17	0,01	2	1,25	0,625	1,883	0,0975	858,00	1,03	885,36	129,5
						2	2,5	1,875	1,883	0,085	858,00	1,13	967,99	123,4
						2	3,75	3,125	2,116	0,0725	964,03	1,19	1148,14	124,9
						2	5	4,375	2,299	0,06	1.047,44	1,20	1256,93	113,1
			II	0,19	0,05	4	1,25	0,625	1,801	0,0975	820,37	1,05	860,19	125,8
						4	2,5	1,875	1,801	0,085	820,37	1,14	937,44	119,5
						4	3,75	3,125	1,801	0,0725	820,37	1,20	984,44	107,1
						4	5	4,375	1,852	0,06	843,74	1,20	1012,48	91,1
			III	0,2	0,1	5	1,25	0,625	1,708	0,0975	777,99	1,07	830,71	121,5
						5	2,5	1,875	1,708	0,085	777,99	1,16	902,05	115,0

						5	3,75	3,125	1,708	0,0725	777,99	1,20	933,59	101,5
						5	5	4,375	1,708	0,06	777,99	1,20	933,59	84,0
			IV	0,22	0,3	8	1,25	0,625	1,634	0,0975	744,59	1,08	806,60	118,0
						8	2,5	1,875	1,634	0,085	638,36	1,20	893,51	113,9
						8	3,75	3,125	1,634	0,0725	638,36	1,20	893,51	97,2
						8	5	4,375	1,634	0,06	638,36	1,20	893,51	80,4
			V	0,23	0,7	12	1,25	0,625	1,479	0,0975	674,04	1,12	753,08	110,1
						12	2,5	1,875	1,479	0,085	674,04	1,20	810,61	103,4
						12	3,75	3,125	1,479	0,0725	674,04	1,20	808,85	88,0
						12	5	4,375	1,479	0,06	674,04	1,20	808,85	72,8
4,5,6,7	28	490	I	0,17	0,01	2	1,25	0,625	1,883	0,0975	922,74	1,00	926,49	135,5
						2	2,5	1,875	1,883	0,085	922,74	1,10	1018,64	129,9
						2	3,75	3,125	2,116	0,0725	1.036,77	1,17	1212,03	131,8
						2	5	4,375	2,299	0,06	1.126,47	1,20	1351,76	121,7
			II	0,19	0,05	4	1,25	0,625	1,801	0,0975	882,26	1,02	901,09	131,8
						4	2,5	1,875	1,801	0,085	882,26	1,12	987,24	125,9
						4	3,75	3,125	1,801	0,0725	882,26	1,20	1058,72	115,1
						4	5	4,375	1,852	0,06	907,39	1,20	1088,87	98,0
			III	0,2	0,1	5	1,25	0,625	1,708	0,0975	836,69	1,04	871,22	127,4
						5	2,5	1,875	1,708	0,085	836,69	1,14	950,79	121,2
						5	3,75	3,125	1,708	0,0725	836,69	1,20	1004,02	109,2
						5	5	4,375	1,708	0,06	836,69	1,20	1004,02	90,4
			IV	0,22	0,3	8	1,25	0,625	1,634	0,0975	800,76	1,06	846,71	123,8
						8	2,5	1,875	1,634	0,085	800,76	1,15	921,20	117,5
						8	3,75	3,125	1,634	0,0725	800,76	1,20	960,92	104,5
						8	5	4,375	1,634	0,06	800,76	1,20	960,92	86,5
			V	0,23	0,7	12	1,25	0,625	1,479	0,0975	724,90	1,09	792,03	115,8
						12	2,5	1,875	1,479	0,085	724,90	1,18	856,19	109,2
						12	3,75	3,125	1,479	0,0725	724,90	1,20	869,88	94,6
						12	5	4,375	1,479	0,06	724,90	1,20	869,88	78,3
8	30	562,5	I	0,17	0,01	2	1,25	0,625	1,883	0,0975	1.059,26	0,95	1004,64	146,9
						2	2,5	1,875	1,883	0,085	1.059,26	1,06	1117,98	142,5

						2	3,75	3,125	2,116	0,0725	1.190,16	1,13	1339,17	145,6
						2	5	4,375	2,299	0,06	1.293,14	1,20	1551,76	139,7
			II	0,19	0,05	4	1,25	0,625	1,801	0,0975	1.012,80	0,97	979,32	143,2
						4	2,5	1,875	1,801	0,085	1.012,80	1,07	1085,28	138,4
						4	3,75	3,125	1,801	0,0725	1.012,80	1,18	1191,24	129,5
						4	5	4,375	1,852	0,06	1.041,65	1,20	1249,98	112,5
			III	0,2	0,1	5	1,25	0,625	1,708	0,0975	960,48	0,99	949,24	138,8
						5	2,5	1,875	1,708	0,085	960,48	1,09	1047,10	133,5
						5	3,75	3,125	1,708	0,0725	960,48	1,19	1144,96	124,5
						5	5	4,375	1,708	0,06	960,48	1,20	1152,58	103,7
			IV	0,22	0,3	8	1,25	0,625	1,634	0,0975	919,24	1,01	924,34	135,2
						8	2,5	1,875	1,634	0,085	919,24	1,11	1015,97	129,5
						8	3,75	3,125	1,634	0,0725	919,24	1,20	1103,09	120,0
						8	5	4,375	1,634	0,06	919,24	1,20	1103,09	99,3
			V	0,23	0,7	12	1,25	0,625	1,479	0,0975	832,15	1,04	868,18	127,0
						12	2,5	1,875	1,479	0,085	832,15	1,14	947,09	120,8
						12	3,75	3,125	1,479	0,0725	832,15	1,20	998,58	108,6
						12	5	4,375	1,479	0,06	832,15	1,20	998,58	89,9
9	31	600,625	I	0,17	0,01	2	1,25	0,625	1,883	0,0975	1.131,06	0,92	1041,27	152,3
						2	2,5	1,875	1,883	0,085	1.131,06	1,03	1166,32	148,7
						2	3,75	3,125	2,116	0,0725	1.270,83	1,10	1402,07	152,5
						2	5	4,375	2,299	0,06	1.380,78	1,20	1652,29	148,7
			II	0,19	0,05	4	1,25	0,625	1,801	0,0975	1.081,45	0,94	1016,28	148,6
						4	2,5	1,875	1,801	0,085	1.081,45	1,05	1133,19	144,5
						4	3,75	3,125	1,801	0,0725	1.081,45	1,16	1250,11	135,9
						4	5	4,375	1,852	0,06	1.112,25	1,20	1334,70	120,1
			III	0,2	0,1	5	1,25	0,625	1,708	0,0975	1.025,58	0,96	986,41	144,3
						5	2,5	1,875	1,708	0,085	1.025,58	1,07	1094,39	139,5
						5	3,75	3,125	1,708	0,0725	1.025,58	1,17	1202,36	130,8
						5	5	4,375	1,708	0,06	1.025,58	1,20	1230,70	110,8
			IV	0,22	0,3	8	1,25	0,625	1,634	0,0975	981,55	0,98	961,55	140,6
						8	2,5	1,875	1,634	0,085	981,55	1,08	1062,65	135,5

						8	3,75	3,125	1,634	0,0725	981,55	1,19	1163,74	126,6
						8	5	4,375	1,634	0,06	981,55	1,20	1177,86	106,0
			V	0,23	0,7	12	1,25	0,625	1,479	0,0975	888,55	1,02	905,11	132,4
						12	2,5	1,875	1,479	0,085	888,55	1,12	992,18	126,5
						12	3,75	3,125	1,479	0,0725	888,55	1,20	1066,27	116,0
						12	5	4,375	1,479	0,06	888,55	1,20	1066,27	96,0

Tabella 10: Determinazione dell'azione del vento per ogni zona e ogni classe di esposizione al sito.

3. SOLLECITAZIONI E VERIFICHE (PLINTO)

Si adotta lo schema statico di blocco incassato nel terreno. Si eseguono le seguenti verifiche:

1. Verifica a RIBALTAMENTO: al fine di individuare la configurazione di carico più gravosa per la struttura, dunque operare il dimensionamento in vantaggio di sicurezza, si svolgono i calcoli in tre diverse configurazioni di carico, che si riferiscono a tre diverse direzioni del vento (o del sisma) rispetto al sistema palo/plinto. La struttura nelle diverse configurazioni è verificata valutando il rapporto tra momento ribaltante e stabilizzante, che deve essere superiore al fattore di sicurezza 1,5. La verifica viene effettuata a quota piano di posa del plinto. Si esegue una verifica con l'azione del vento e una verifica con l'azione sismica (momento ribaltante). Il momento stabilizzante è dato dal peso del palo, dal peso del pannello illuminante, dalla spinta passiva del terreno e dal peso del plinto;
2. Verifica a SCORRIMENTO: il rapporto tra le forze resistenti e quelle agenti deve essere superiore a 1,3. Anche in questo caso si valutano diverse configurazioni di carico;
3. Verifica a TAGLIO: si verifica che l'azione del vento sia superiore alla spinta passiva del terreno;
4. Verifica della PRESSIONE AMMISSIBILE SUL TERRENO: si stabilisce la resistenza minima che deve avere il terreno sul quale viene posato il plinto;
5. Verifica delle TENSIONI MASSIME nel calcestruzzo, nella zona dell'incastro tra il palo e il plinto;

3.1 VERIFICA A RIBALTAMENTO

Al fine di individuare la configurazione di carico più gravosa per la struttura, dunque operare il dimensionamento in vantaggio di sicurezza, si svolgono i calcoli in tre diverse configurazioni di carico, che si riferiscono a tre diverse direzioni del vento (o del sisma) rispetto al sistema palo/plinto. La struttura nelle diverse configurazioni è verificata valutando il rapporto tra momento ribaltante e stabilizzante, che deve essere superiore al fattore di sicurezza 1,5. La verifica viene effettuata a quota piano di posa del plinto. Si esegue una verifica con l'azione del vento e una verifica con l'azione sismica (momento ribaltante). Il momento stabilizzante è dato dal peso del palo, dal peso del pannello illuminante, dalla spinta passiva del terreno e dal peso del plinto.

Di seguito vengono eseguite le verifiche per il caso specifico di azione del vento riportato nel precedente paragrafo.

CONFIGURAZIONE DI CARICO A

A

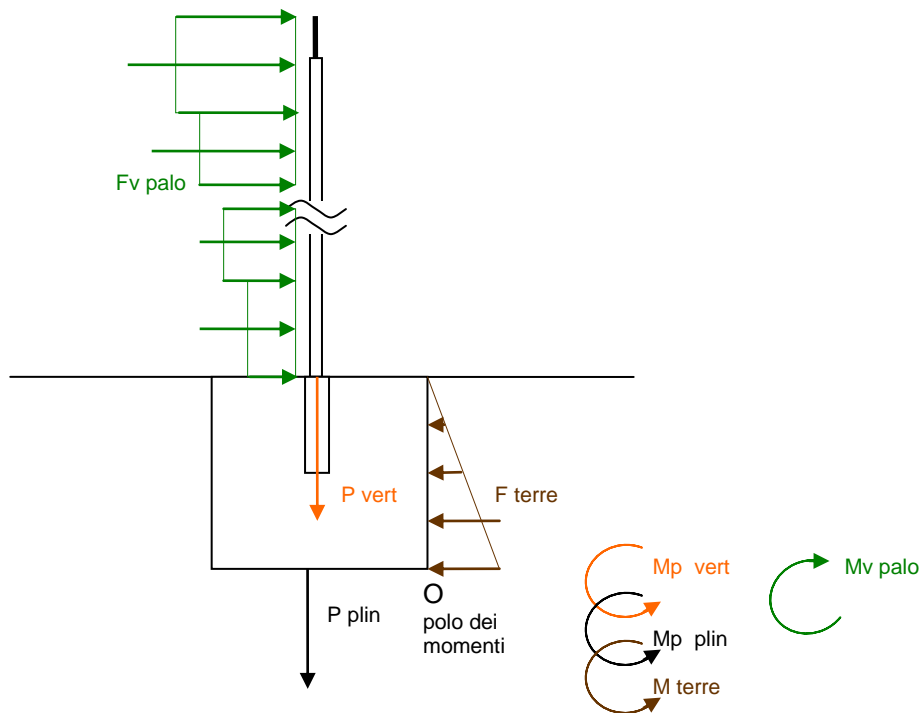


Figura 5: Configurazione di carico A, forze agenti.

In funzione del punto di applicazione la forza determina un momento rispetto al polo dei momenti O, posizionato come in Figura . Il segno + si riferisce a momenti in senso orario.

Forza [N]	Braccio [m]	Momento [Nm]
$F(z1) = 98,6$	$h \text{ plinto} + z1 - \Delta z/2 = 1,125$	$Mv (z1) = 110,9$
$F(z2) = 88,4$	$h \text{ plinto} + z1 - \Delta z/2 = 2,375$	$Mv (z2) = 210,0$
$F(z3) = 75,4$	$h \text{ plinto} + z1 - \Delta z/2 = 3,625$	$Mv (z3) = 273,4$
$F(z4) = 62,4$	$h \text{ plinto} + z1 - \Delta z/2 = 4,875$	$Mv (z4) = 304,3$
$F \text{ terra} = 1.226,25$	$h \text{ plinto}/3 = 0,17$	$M \text{ terre} = -208,46$

Forza [N]	Braccio [m]	Momento [Nm]
P plin = 2.940,00	$y_G = 0,25$	M plin = -735,00
P vert = 1.149,54	Distanza foro = 0,25	M vert = -287,39

Tabella 11: Momenti agenti, combinazione di carico A, caso particolare.

La somma dei momenti dovuti alla forza del vento fornisce il momento ribaltante, invece la somma dei momenti dovuti al peso e alla risposta delle terre fornisce il momento stabilizzante:

$$M_v \text{ palo} = M_v(z1) + M_v(z2) + M_v(z3) + M_v(z4) = 808,50 \text{ Nm}$$

$$M \text{ stab} = M \text{ plin} + M \text{ vert} + M \text{ terre} = -1.230,85 \text{ Nm}$$

$M \text{ stab} > M \text{ rib} =$ Verificato

CONFIGURAZIONE DI CARICO B

B

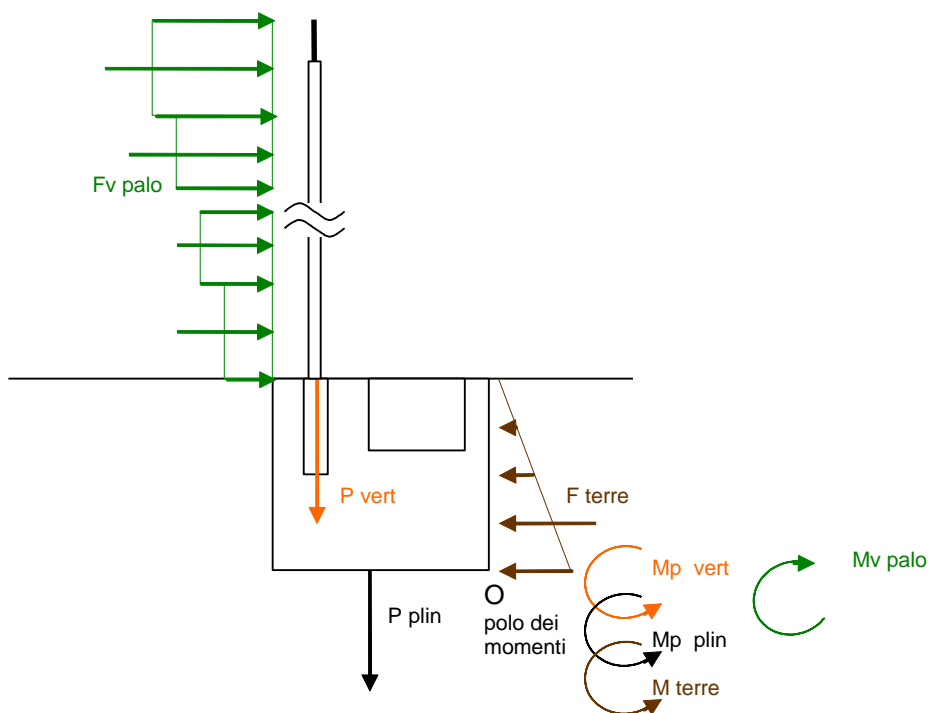


Figura 6: Configurazione di carico B, forze agenti.

In funzione del punto di applicazione la forza determina un momento rispetto al polo dei momenti O, posizionato come in Figura . Il segno + si riferisce a momenti in senso orario.

Forza [N]	Braccio [m]	Momento [Nm]
$F(z1) = 98,6$	$h \text{ plinto} + z1 - \Delta z/2 = 1,125$	$Mv(z1) = 110,9$
$F(z2) = 88,4$	$h \text{ plinto} + z1 - \Delta z/2 = 2,375$	$Mv(z2) = 210,0$
$F(z3) = 75,4$	$h \text{ plinto} + z1 - \Delta z/2 = 3,625$	$Mv(z3) = 273,4$
$F(z4) = 62,4$	$h \text{ plinto} + z1 - \Delta z/2 = 4,875$	$Mv(z4) = 304,3$
$F \text{ terra} = 1.226,25$	$h \text{ plinto}/3 = 0,17$	$M \text{ terre} = -208,46$
$P \text{ plin} = 2.940,00$	$xG = 0,347$	$M \text{ plin} = -1.020,18$
$P \text{ vert} = 1.149,54$	Distanza foro = 0,50	$M \text{ vert} = -574,77$

Tabella 12: Momenti agenti, combinazione di carico B, caso particolare.

$$Mv \text{ palo} = Mv(z1) + Mv(z2) + Mv(z3) + Mv(z4) = 808,50 \text{ Nm}$$

$$M \text{ stab} = M \text{ plin} + M \text{ vert} + M \text{ terre} = -1.803,41 \text{ Nm}$$

$M \text{ stab} > M \text{ rib} =$ Verificato

CONFIGURAZIONE DI CARICO C

C

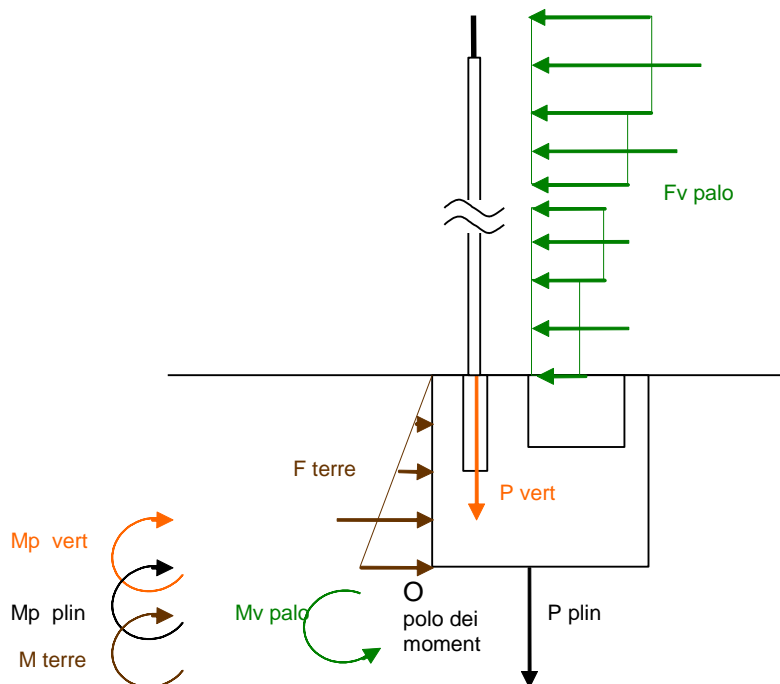


Figura 7: Configurazione di carico C, forze agenti.

In funzione del punto di applicazione la forza determina un momento rispetto al polo dei momenti O, posizionato come in Figura. Il segno + si riferisce a momenti in senso orario.

Forza [N]	Braccio [m]	Momento [Nm]
F(z1) = 98,6	h plinto + z1 - Δz/2 = 1,125	Mv (z1) = 110,9
F(z2) = 88,4	h plinto + z1 - Δz/2 = 2,375	Mv (z2) = 210,0
F(z3) = 75,4	h plinto + z1 - Δz/2 = 3,625	Mv (z3) = 273,4
F(z4) = 62,4	h plinto + z1 - Δz/2 = 4,875	Mv (z4) = 304,3
F terra = 1.226,25	h plinto/3 = 0,17	M terre = -208,46
P plin = 2.940,00	L plinto - xG = 0,303	M plin = -890,82
P vert = 1.149,54	Distanza foro = 0,15	M vert = -172,43

Tabella 13: Momenti agenti, combinazione di carico C, caso particolare.

Mv palo = Mv(z1) + Mv(z2) + Mv(z3) + Mv(z4) = 808,50 Nm

M stab = M plin + M vert + M terre = -1.271,71 Nm

$M_{stab} > M_{rib} =$ Verificato

VERIFICA PER OGNI ZONA E CLASSE DI ESPOSIZIONE

Per ogni zona e per ogni classe di esposizione viene eseguito il calcolo del momento corrispondente all'azione del vento nelle configurazioni di carico A, B e C. I calcoli sono riportati in tabella 14:

- Pali ad un'altezza pari fino a 5 metri:

$$M_{RIB} \leq \frac{M_{STAB}}{1,5} = \begin{cases} 810,56 \text{ Nm} & \text{CASO A} \\ 1.202,27 \text{ Nm} & \text{CASO B} \\ 874,81 \text{ Nm} & \text{CASO C} \end{cases}$$

ZONA	vb,0	qb	CAT. ESPOSIZIONE	z1	d med (z)	Fv	CASO A			CASO B	CASO C
							b (z)	Mv	Mv tot	Mv tot	Mv tot
	[m/s]	[N/m^2]		[m]	[m]	[N]	[m]	[Nm]	[Nm]	[Nm]	[Nm]
1,2	25	390,625	I	1,25	0,0825	90,6	1,13	101,9	955,4	955,4	955,43
				2,5	0,075	82,8	2,38	196,5			
				3,75	0,0675	83,7	3,63	303,4			
				5	0,06	80,8	4,38	353,6			
				1,25	0,0825	87,0	1,13	97,9	828,8	828,8	828,81
			II	2,5	0,075	79,1	2,38	187,9			
				3,75	0,0675	71,2	3,63	258,1			
				5	0,06	65,1	4,38	284,8			
				1,25	0,0825	82,5	1,13	92,9	778,5	778,5	778,52
				2,5	0,075	75,0	2,38	178,2			
			III	3,75	0,0675	67,5	3,63	244,8			
				5	0,06	60,0	4,38	262,6			
				1,25	0,0825	79,0	1,13	88,9	745,1	745,1	745,09
				2,5	0,075	71,8	2,38	170,6			
				3,75	0,0675	64,6	3,63	234,3			
			IV	5	0,06	57,5	4,38	251,4			
				1,25	0,0825	71,5	1,13	80,5	674,5	674,5	674,50
				2,5	0,075	65,0	2,38	154,4			
				3,75	0,0675	58,5	3,63	212,1			
				5	0,06	52,0	4,38	227,5			
3	27	455,625	I	1,25	0,0825	101,5	1,13	114,2	1109,7	1109,7	1.109,73
				2,5	0,075	96,5	2,38	229,2			
				3,75	0,0675	97,6	3,63	353,8			

				5	0,06	94,3	4,38	412,4			
			II	1,25	0,0825	98,3	1,13	110,6	963,1	963,1	963,07
				2,5	0,075	92,3	2,38	219,2			
				3,75	0,0675	83,1	3,63	301,1			
				5	0,06	75,9	4,38	332,2			
			III	1,25	0,0825	94,5	1,13	106,3	906,1	906,1	906,06
				2,5	0,075	87,5	2,38	207,9			
				3,75	0,0675	78,8	3,63	285,5			
				5	0,06	70,0	4,38	306,3			
			IV	1,25	0,0825	91,4	1,13	102,9	868,3	868,3	868,29
				2,5	0,075	83,8	2,38	198,9			
				3,75	0,0675	75,4	3,63	273,3			
				5	0,06	67,0	4,38	293,2			
			V	1,25	0,0825	83,4	1,13	93,8	786,7	786,7	786,74
				2,5	0,075	75,8	2,38	180,1			
				3,75	0,0675	68,2	3,63	247,4			
				5	0,06	60,7	4,38	265,4			
4,5,6,7	28	490	I	1,25	0,0825	106,9	1,13	120,3	1187,6	1187,6	1.187,61
				2,5	0,075	102,4	2,38	243,2			
				3,75	0,0675	105,0	3,63	380,5			
				5	0,06	101,4	4,38	443,5			
			II	1,25	0,0825	103,6	1,13	116,5	1032,8	1032,8	1.032,80
				2,5	0,075	99,0	2,38	235,2			
				3,75	0,0675	89,3	3,63	323,8			
				5	0,06	81,7	4,38	357,3			
			III	1,25	0,0825	99,7	1,13	112,2	972,2	972,2	972,24
				2,5	0,075	94,1	2,38	223,6			
				3,75	0,0675	84,7	3,63	307,1			
				5	0,06	75,3	4,38	329,4			
			IV	1,25	0,0825	96,5	1,13	108,6	931,8	931,8	931,76
				2,5	0,075	90,1	2,38	214,0			
				3,75	0,0675	81,1	3,63	293,9			
				5	0,06	72,1	4,38	315,3			
			V	1,25	0,0825	89,6	1,13	100,8	846,0	846,0	845,99
				2,5	0,075	81,6	2,38	193,7			
				3,75	0,0675	73,4	3,63	266,1			
				5	0,06	65,2	4,38	285,4			
8	30	562,5	I	1,25	0,0825	117,6	1,13	132,3	1336,7	1336,7	1.336,73
				2,5	0,075	113,3	2,38	269,1			
				3,75	0,0675	117,5	3,63	426,1			
				5	0,06	116,4	4,38	509,2			
			II	1,25	0,0825	114,1	1,13	128,4	1170,8	1170,8	1.170,77
				2,5	0,075	109,7	2,38	260,5			
				3,75	0,0675	102,5	3,63	371,7			
				5	0,06	93,7	4,38	410,1			
			III	1,25	0,0825	110,0	1,13	123,8	1105,0	1105,0	1.105,04
				2,5	0,075	105,5	2,38	250,6			
				3,75	0,0675	97,2	3,63	352,5			
				5	0,06	86,4	4,38	378,2			
			IV	1,25	0,0825	106,7	1,13	120,0	1061,9	1061,9	1.061,87
				2,5	0,075	102,1	2,38	242,5			

				3,75	0,0675	93,1	3,63	337,4			
				5	0,06	82,7	4,38	362,0			
			V	1,25	0,0825	99,3	1,13	111,7	967,1	967,1	967,14
				2,5	0,075	93,6	2,38	222,3			
				3,75	0,0675	84,3	3,63	305,4			
				5	0,06	74,9	4,38	327,7			
9	31	600,625	I	1,25	0,0825	122,9	1,13	138,2	1409,4	1409,4	1.409,39
				2,5	0,075	118,7	2,38	282,0			
				3,75	0,0675	123,3	3,63	447,1			
				5	0,06	123,9	4,38	542,2			
			II	1,25	0,0825	119,3	1,13	134,2	1241,9	1241,9	1.241,93
				2,5	0,075	115,0	2,38	273,1			
				3,75	0,0675	109,4	3,63	396,7			
				5	0,06	100,1	4,38	437,9			
			III	1,25	0,0825	115,1	1,13	129,5	1172,6	1172,6	1.172,62
				2,5	0,075	110,7	2,38	262,9			
				3,75	0,0675	103,8	3,63	376,4			
				5	0,06	92,3	4,38	403,8			
			IV	1,25	0,0825	111,7	1,13	125,6	1127,0	1127,0	1.126,99
				2,5	0,075	107,2	2,38	254,6			
				3,75	0,0675	99,4	3,63	360,3			
				5	0,06	88,3	4,38	386,5			
			V	1,25	0,0825	104,1	1,13	117,1	1029,6	1029,6	1.029,55
				2,5	0,075	99,5	2,38	236,4			
				3,75	0,0675	90,0	3,63	326,1			
				5	0,06	80,0	4,38	349,9			

Pali ad un'altezza pari fino a 4,5 metri:

ZONA	vb,0	qb	CAT. ESPOSIZIONE	z1	d med (z)	Fv	CASO A			CASO B	CASO C
							b (z)	Mv	Mv tot	Mv tot	Mv tot
	[m/s]	[N/m ²]		[m]	[m]	[N]	[m]	[Nm]	[Nm]	[Nm]	[Nm]
1,2	25	390,625	I	1,125	0,0825	81,6	1,06	86,7	807,1	807,1	807,09
				2,25	0,075	74,5	2,19	162,9			
				3,375	0,0675	73,3	3,31	242,9			
				4,5	0,06	70,9	4,44	314,6			
II				1,125	0,0825	78,3	1,06	83,2	704,1	704,1	704,11
				2,25	0,075	71,2	2,19	155,8			
				3,375	0,0675	64,1	3,31	212,3			
III				1,125	0,0825	74,3	1,06	78,9	667,7	667,7	667,74
				2,25	0,075	67,5	2,19	147,7			
				3,375	0,0675	60,8	3,31	201,3			
IV				1,125	0,0825	71,1	1,06	75,5	639,1	639,1	639,07
				2,25	0,075	64,6	2,19	141,4			
				3,375	0,0675	58,2	3,31	192,7			
V				1,125	0,0825	64,4	1,06	68,4	578,5	578,5	578,53
				2,25	0,075	58,5	2,19	128,0			
				3,375	0,0675	52,7	3,31	174,4			

				4,5	0,06	46,8	4,44	207,7				
3	27	455,625	I	1,125	0,0825	91,4	1,06	97,1	937,4	937,4	937,40	
				2,25	0,075	86,9	2,19	190,0				
				3,375	0,0675	85,5	3,31	283,3				
				4,5	0,06	82,7	4,44	367,0				
			II	1,125	0,0825	88,4	1,06	94,0	818,2	818,2	818,17	
				2,25	0,075	83,1	2,19	181,7				
				3,375	0,0675	74,8	3,31	247,6				
				4,5	0,06	66,4	4,44	294,9				
			III	1,125	0,0825	85,0	1,06	90,4	777,2	777,2	777,15	
				2,25	0,075	78,8	2,19	172,3				
				3,375	0,0675	70,9	3,31	234,8				
				4,5	0,06	63,0	4,44	279,6				
			IV	1,125	0,0825	82,3	1,06	87,4	744,7	744,7	744,75	
				2,25	0,075	75,4	2,19	164,9				
				3,375	0,0675	67,9	3,31	224,8				
				4,5	0,06	60,3	4,44	267,6				
			V	1,125	0,0825	75,1	1,06	79,8	674,8	674,8	674,79	
				2,25	0,075	68,2	2,19	149,3				
				3,375	0,0675	61,4	3,31	203,5				
				4,5	0,06	54,6	4,44	242,3				
4,5,6,7	28	490	I	1,125	0,0825	96,3	1,06	102,3	1003,2	1003,2	1.003,23	
				2,25	0,075	92,2	2,19	201,6				
				3,375	0,0675	92,0	3,31	304,7				
				4,5	0,06	88,9	4,44	394,7				
			II	1,125	0,0825	93,2	1,06	99,1	877,4	877,4	877,42	
				2,25	0,075	89,1	2,19	194,9				
				3,375	0,0675	80,4	3,31	266,3				
				4,5	0,06	71,5	4,44	317,1				
			III	1,125	0,0825	89,7	1,06	95,3	833,9	833,9	833,93	
				2,25	0,075	84,7	2,19	185,3				
				3,375	0,0675	76,2	3,31	252,6				
				4,5	0,06	67,8	4,44	300,7				
			IV	1,125	0,0825	86,9	1,06	92,3	799,2	799,2	799,20	
				2,25	0,075	81,1	2,19	177,4				
				3,375	0,0675	73,0	3,31	241,7				
				4,5	0,06	64,9	4,44	287,8				
			V	1,125	0,0825	80,7	1,06	85,7	725,6	725,6	725,62	
				2,25	0,075	73,4	2,19	160,6				
				3,375	0,0675	66,1	3,31	218,8				
				4,5	0,06	58,7	4,44	260,6				
8	30	562,5	I	1,125	0,0825	105,9	1,06	112,5	1132,2	1132,2	1.132,18	
				2,25	0,075	102,0	2,19	223,1				
				3,375	0,0675	103,7	3,31	343,5				
				4,5	0,06	102,1	4,44	453,1				
			II	1,125	0,0825	102,7	1,06	109,1	994,8	994,8	994,82	
				2,25	0,075	98,7	2,19	216,0				
				3,375	0,0675	92,3	3,31	305,7				
				4,5	0,06	82,0	4,44	364,0				
			III	1,125	0,0825	99,0	1,06	105,2	948,1	948,1	948,06	
				2,25	0,075	95,0	2,19	207,7				

				3,375	0,0675	87,5	3,31	289,9			
				4,5	0,06	77,8	4,44	345,2			
			IV	1,125	0,0825	96,0	1,06	102,0	910,9	910,9	910,93
				2,25	0,075	91,9	2,19	201,0			
				3,375	0,0675	83,8	3,31	277,5			
				4,5	0,06	74,5	4,44	330,4			
			V	1,125	0,0825	89,4	1,06	95,0	829,6	829,6	829,56
				2,25	0,075	84,3	2,19	184,3			
				3,375	0,0675	75,8	3,31	251,2			
				4,5	0,06	67,4	4,44	299,1			
9	31	600,625	I	1,125	0,0825	110,6	1,06	117,5	1197,2	1197,2	1.197,20
				2,25	0,075	106,8	2,19	233,7			
				3,375	0,0675	108,8	3,31	360,6			
				4,5	0,06	109,4	4,44	485,4			
			II	1,125	0,0825	107,3	1,06	114,1	1055,4	1055,4	1.055,40
				2,25	0,075	103,5	2,19	226,4			
				3,375	0,0675	98,5	3,31	326,2			
				4,5	0,06	87,6	4,44	388,7			
			III	1,125	0,0825	103,6	1,06	110,1	1006,2	1006,2	1.006,19
				2,25	0,075	99,6	2,19	217,9			
				3,375	0,0675	93,5	3,31	309,6			
				4,5	0,06	83,1	4,44	368,6			
			IV	1,125	0,0825	100,5	1,06	106,8	966,9	966,9	966,93
				2,25	0,075	96,5	2,19	211,1			
				3,375	0,0675	89,4	3,31	296,3			
				4,5	0,06	79,5	4,44	352,8			
			V	1,125	0,0825	93,7	1,06	99,6	883,1	883,1	883,14
				2,25	0,075	89,6	2,19	196,0			
				3,375	0,0675	81,0	3,31	268,2			
				4,5	0,06	72,0	4,44	319,4			

Pali ad un'altezza pari fino a 4,0 metri:

ZONA	vb,0 [m/s]	qb [N/m ²]	CAT. ESPOSIZIONE	z1 [m]	d med (z) [m]	Fv [N]	CASO A			CASO B	CASO C
							b (z) [m]	Mv [Nm]	Mv tot [Nm]	Mv tot [Nm]	Mv tot [Nm]
1,2	25	390,625	I	1	0,0825	72,5	1,00	72,5	639,4	639,4	639,45
				2	0,075	66,2	2,00	132,4			
				3	0,0675	63,2	3,00	189,7			
				4	0,06	61,2	4,00	244,9			
			II	1	0,0825	69,6	1,00	69,6	569,7	569,7	569,70
				2	0,075	63,3	2,00	126,6			
				3	0,0675	57,0	3,00	170,9			
				4	0,06	50,6	4,00	202,6			
			III	1	0,0825	66,0	1,00	66,0	540,3	540,3	540,27
				2	0,075	60,0	2,00	120,1			
				3	0,0675	54,0	3,00	162,1			
				4	0,06	48,0	4,00	192,1			
			IV	1	0,0825	63,2	1,00	63,2	517,1	517,1	517,07
				2	0,075	57,5	2,00	114,9			
				3	0,0675	51,7	3,00	155,1			
				4	0,06	46,0	4,00	183,8			

			V	1	0,0825	57,2	1,00	57,2	468,1	468,1	468,09
				2	0,075	52,0	2,00	104,0			
				3	0,0675	46,8	3,00	140,4			
				4	0,06	41,6	4,00	166,4			
3	27	455,625	I	1	0,0825	81,2	1,00	81,2	742,5	742,5	742,52
				2	0,075	77,2	2,00	154,4			
				3	0,0675	73,7	3,00	221,2			
				4	0,06	71,4	4,00	285,6			
			II	1	0,0825	78,6	1,00	78,6	661,9	661,9	661,90
				2	0,075	73,8	2,00	147,7			
				3	0,0675	66,4	3,00	199,3			
				4	0,06	59,1	4,00	236,3			
			III	1	0,0825	75,6	1,00	75,6	628,7	628,7	628,75
				2	0,075	70,0	2,00	140,0			
				3	0,0675	63,0	3,00	189,1			
				4	0,06	56,0	4,00	224,1			
			IV	1	0,0825	73,2	1,00	73,2	602,6	602,6	602,56
				2	0,075	67,0	2,00	134,0			
				3	0,0675	60,3	3,00	180,9			
				4	0,06	53,6	4,00	214,4			
			V	1	0,0825	66,7	1,00	66,7	546,0	546,0	545,98
				2	0,075	60,7	2,00	121,3			
				3	0,0675	54,6	3,00	163,8			
				4	0,06	48,5	4,00	194,1			
4,5,6,7	28	490	I	1	0,0825	85,6	1,00	85,6	794,5	794,5	794,51
				2	0,075	81,9	2,00	163,9			
				3	0,0675	79,3	3,00	237,9			
				4	0,06	76,8	4,00	307,2			
			II	1	0,0825	82,9	1,00	82,9	709,8	709,8	709,78
				2	0,075	79,2	2,00	158,4			
				3	0,0675	71,5	3,00	214,4			
				4	0,06	63,5	4,00	254,1			
			III	1	0,0825	79,8	1,00	79,8	674,6	674,6	674,64
				2	0,075	75,3	2,00	150,6			
				3	0,0675	67,8	3,00	203,3			
				4	0,06	60,2	4,00	241,0			
			IV	1	0,0825	77,2	1,00	77,2	646,6	646,6	646,57
				2	0,075	72,1	2,00	144,1			
				3	0,0675	64,9	3,00	194,6			
				4	0,06	57,7	4,00	230,6			
			V	1	0,0825	71,7	1,00	71,7	587,1	587,1	587,10
				2	0,075	65,2	2,00	130,5			
				3	0,0675	58,7	3,00	176,2			
				4	0,06	52,2	4,00	208,8			
8	30	562,5	I	1	0,0825	94,1	1,00	94,1	898,4	898,4	898,38
				2	0,075	90,6	2,00	181,3			
				3	0,0675	90,1	3,00	270,3			
				4	0,06	88,2	4,00	352,6			
			II	1	0,0825	91,3	1,00	91,3	804,6	804,6	804,59
				2	0,075	87,8	2,00	175,5			
				3	0,0675	82,0	3,00	246,1			

				4	0,06	72,9	4,00	291,7			
			III	1	0,0825	88,0	1,00	88,0	766,8	766,8	766,82
				2	0,075	84,4	2,00	168,8			
				3	0,0675	77,8	3,00	233,4			
				4	0,06	69,2	4,00	276,6			
			IV	1	0,0825	85,3	1,00	85,3	736,8	736,8	736,84
				2	0,075	81,7	2,00	163,4			
				3	0,0675	74,5	3,00	223,4			
				4	0,06	66,2	4,00	264,7			
			V	1	0,0825	79,4	1,00	79,4	671,1	671,1	671,10
				2	0,075	74,9	2,00	149,8			
				3	0,0675	67,4	3,00	202,2			
				4	0,06	59,9	4,00	239,7			
9	31	600,625	I	1	0,0825	98,3	1,00	98,3	948,6	948,6	948,62
				2	0,075	95,0	2,00	190,0			
				3	0,0675	94,6	3,00	283,8			
				4	0,06	94,1	4,00	376,5			
			II	1	0,0825	95,4	1,00	95,4	853,5	853,5	853,50
				2	0,075	92,0	2,00	184,0			
				3	0,0675	87,5	3,00	262,6			
				4	0,06	77,9	4,00	311,5			
			III	1	0,0825	92,1	1,00	92,1	813,8	813,8	813,77
				2	0,075	88,6	2,00	177,1			
				3	0,0675	83,1	3,00	249,2			
				4	0,06	73,8	4,00	295,4			
			IV	1	0,0825	89,3	1,00	89,3	782,1	782,1	782,07
				2	0,075	85,8	2,00	171,5			
				3	0,0675	79,5	3,00	238,5			
				4	0,06	70,7	4,00	282,7			
			V	1	0,0825	83,3	1,00	83,3	714,4	714,4	714,39
				2	0,075	79,6	2,00	159,3			
				3	0,0675	72,0	3,00	215,9			
				4	0,06	64,0	4,00	255,9			

Nella tabella sono colorati di rosso i momenti ribaltanti che non soddisfano la verifica; in tali aree non è ammissibile l'utilizzo del plinto. Dalle verifiche svolte si osserva che la combinazione di carico più gravosa è la combinazione C, per cui nei calcoli successivi sarà considerata solamente la combinazione a vantaggio di sicurezza.

3.2 VERIFICA A SCORRIMENTO

La verifica a scorrimento prevede che il rapporto tra le forze resistenti e quelle agenti deve essere superiore a 1,3. Si considera la configurazione di carico C. Le forze resistenti sono il peso del plinto, il peso del palo e del pannello di illuminazione moltiplicate per il coefficiente di attrito tra cls e terreno assunto 0,2; la forza ribaltante è l'azione del vento.

Con riferimento alla Figura 8 si calcolano le forze resistenti:

$$R = N\mu = (N_{plinto} + N_{palo} \cdot 0,2) = 3.896,78 \cdot 0,2 = 779,36N$$

La forza ribaltante massima, considerando tutte le zone e le classi di esposizione, è:

$$F_v = 324,8 N$$

Quindi si ricava il coefficiente di verifica:

$$FS = \frac{R}{F_v} = 2,39 > 1,50 \text{ VERIFICATO}$$

C

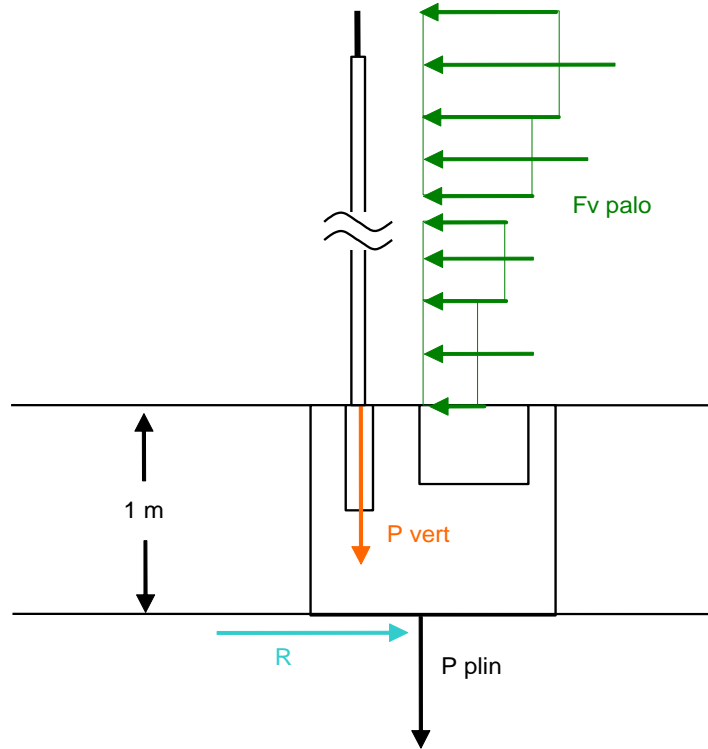


Figura 8: Verifica a scorrimento.

3.3 VERIFICA A TAGLIO

La verifica a scorrimento prevede che il rapporto tra le forze resistenti e quelle agenti sia superiore a 1,3. Si considera la configurazione di carico C. Come forza resistente si assume metà della spinta passiva del terreno; la forza ribaltante è l'azione del vento.

Con riferimento alla Figura, la forza ribaltante è:

$$F_v = 324,8 \text{ N}$$

La forza stabilizzante è:

$$F_{\text{terreno}} = S_{\text{terreno}} / 2 = 1.226,25 / 2 = 613,13 \text{ N}$$

Quindi si ricava il coefficiente di verifica:

$$FS = \frac{F_{\text{terreno}}}{F_v} = 1,89 > 1,5 \text{ VERIFICATO}$$

3.4 VERIFICA DELLA PRESSIONE AMMISSIBILE SUL TERRENO

Si verificano i requisiti minimi di resistenza del terreno sul quale può essere posato il manufatto oggetto di studio con palo d'acciaio d'illuminazione di altezza 15 metri e pannello illuminante come definito nel capitolo 1. Tale verifica viene svolta determinando la pressione massima che agisce sul terreno; di conseguenza la resistenza del terreno deve essere superiore a tale valore.

Considerando solamente i carichi verticali agenti (la spinta delle terre lateralmente è uguale sui due lati), si ottengono i valori riportati in Tabella 14.

Peso plinto	N_{plinto}	2.940,00	N
Peso palo	N_{palo}	929,78	N
Distanza dal baricentro	d	0,16	m
Peso totale	$N = N_{\text{plinto}} + N_{\text{palo}}$	3869,78	N
Momento totale	$M_{\text{tot}} = N_{\text{palo+pannello}} \cdot d$	211,31	Nm
Eccentricità	$e = M / N$	5,46	cm
Limite del nocciolo d'inerzia	$L/6$	6,25	cm
Tensione massima sul terreno	$\sigma_{t,\text{max}} = \frac{N_{\text{tot}}}{B \cdot A} \cdot \left(1 + \frac{6 \cdot e}{B}\right)$	0,12	kg/cm ²

Tabella 14: Tensione massima nel terreno per carichi verticali.

Il manufatto può essere utilizzato in terreni con resistenza maggiore a 0,20 kg/cm².

3.5 VERIFICA DELLE TENSIONI NEL CALCESTRUZZO

Con riferimento alla Figura 9 si esegue la verifica della pressione esercitata dal palo di acciaio sul calcestruzzo. La misura della sicurezza si ottiene controllando che, per ogni condizione di verifica, le tensioni di compressione che insorgono nel calcestruzzo, per effetto delle azioni di calcolo sotto la combinazione rara risultino minori della tensione di 0,25 f_{ck} per calcestruzzo non armato (§4.1.11.1 del D.M. 17/01/2018). Considerando un calcestruzzo di classe C 20/25, si ha:

$$\sigma_c = 0,25f_{ck} = 0,25 \cdot 20 = 5 \text{ MPa}$$

Si considera forza sollecitante l'azione del vento. Si assume coefficiente moltiplicatore dell'azione del vento 1 (comb. rara). I primi 10 cm di infissione del palo dalla base superiore del plinto non vengono considerati reagenti a causa della presenza dei distanziatori di legno. Si considera un'altezza reagente di 0,50 m. La superficie di contatto viene approssimata ad un rettangolo di dimensioni 0,50 m x 0,16 m.

Si svolgono i seguenti calcoli.

$$F_{v,\text{max}} = 324,8 \text{ N}$$

$$A = B \cdot H = 0,16 \cdot 0,50 = 0,080 \text{ m}^2$$

$$\sigma = \frac{N}{A} = \frac{324,8 \text{ N}}{0,080 \cdot 10^6 \text{ mm}^2} = 0,006 \text{ MPa} < 5 \text{ MPa} \quad \text{VERIFICATO}$$

C

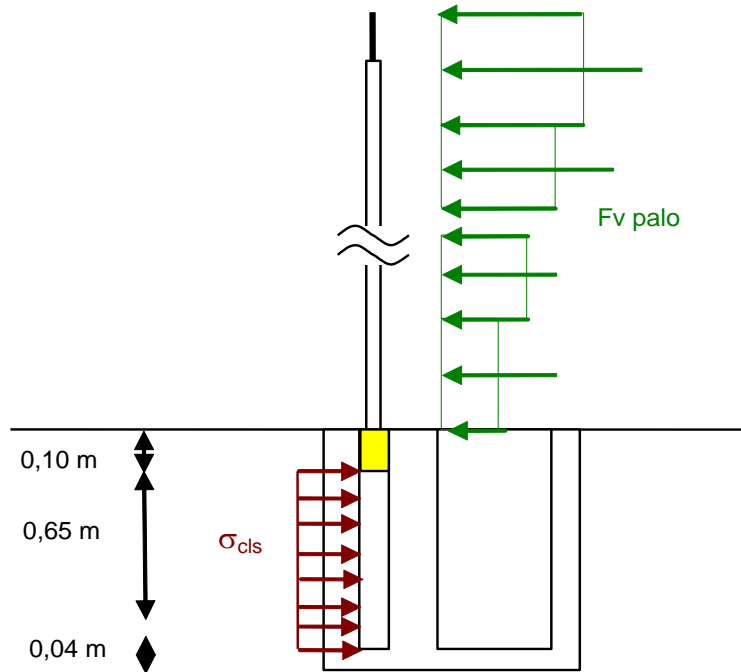


Figura 9: Verifica delle tensioni nel calcestruzzo.