



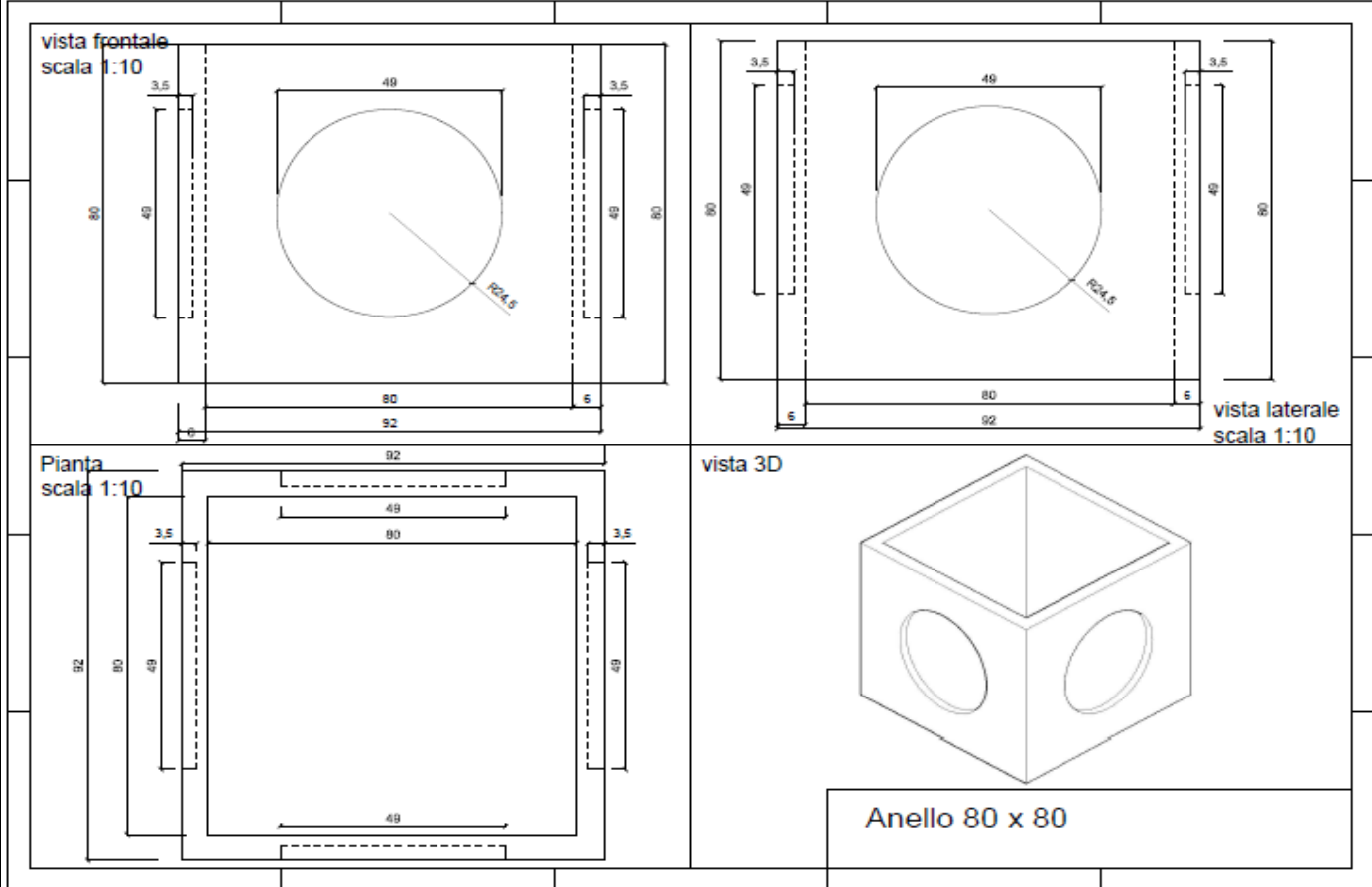
SCHEMA TECNICA

ANELLO 80X80 INTERNO 92X92 ESTERNO H 40 E H 80

POZZETTI IN CEMENTO VIBRATO



NORMA DI RIFERIMENTO UNI EN 1917:2004



CARATTERISTICHE IMBALLO

QUANTITA' PER BANCALE

SFUSO

DATI TECNICI

ANELLO 80X80 H 40 PESO	KG	225
ANELLO 80X80 H 80 PESO	KG	450
CLASSE DI RESISTENZA CALCESTRUZZO	N/mm ²	C32/40

SCHEMA N.	AN80	DATA	09/01/2015	MOD.	S823M	REVISIONE	N° 1 DEL 07/12/2020
-----------	------	------	------------	------	-------	-----------	---------------------

F.LLI VACIS srl Via Dante Alighieri, 13 24050 COVO BG
 Tel 036393167 Fax 0363938688
 www.vacissrl.it - info: vacissrl@vacissrl.it