

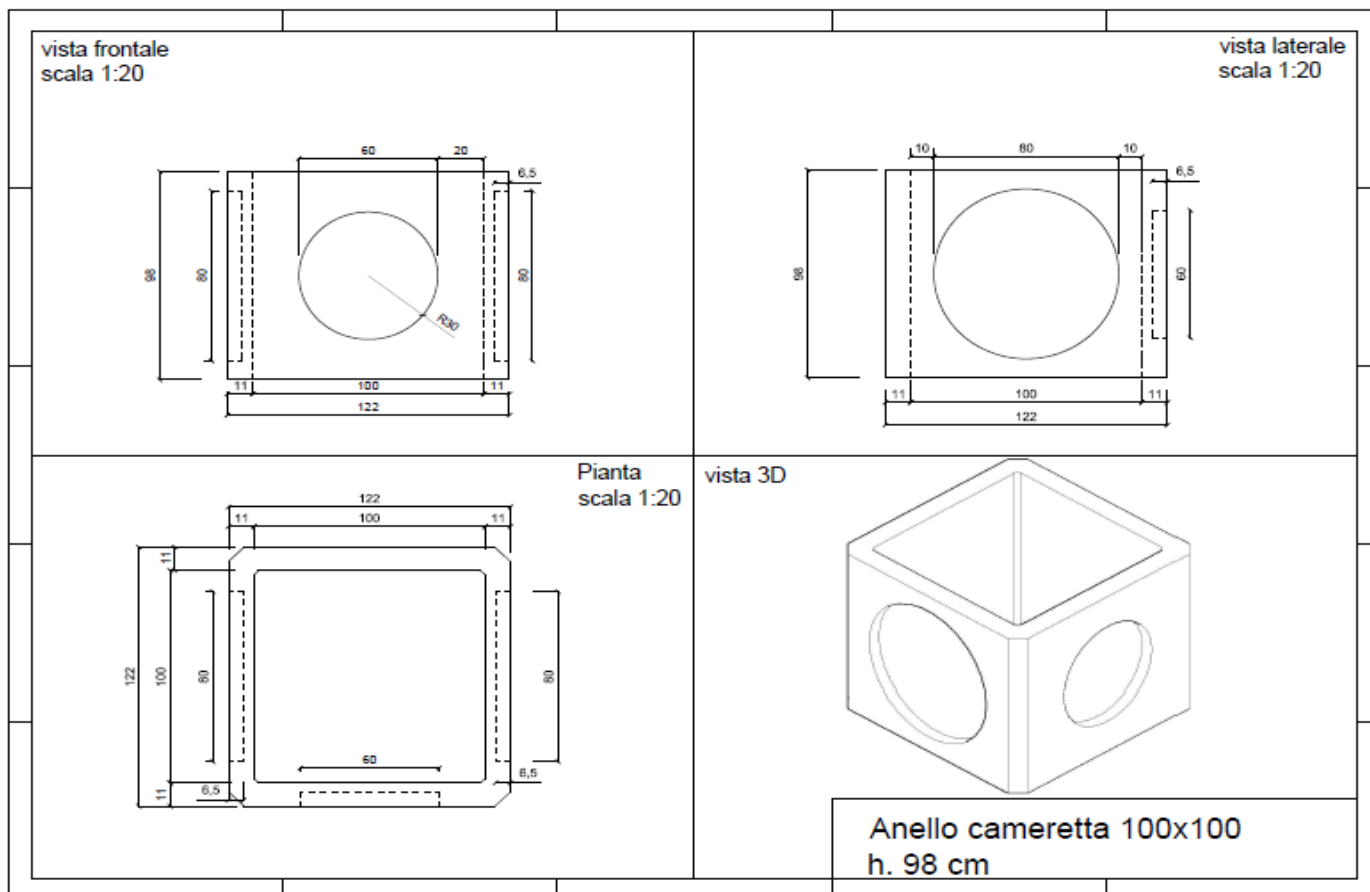
SCHEDA TECNICA

ANELLO CAMERETTA 100X100 INTERNO 122X122 ESTERNO H 100

POZZETTI IN CEMENTO VIBRATO



NORMA DI RIFERIMENTO UNI EN 1917:2004



CARATTERISTICHE IMBALLO

QUANTITA' PER BANCALE

SFUSO

DATI TECNICI

PESO

KG

1050

CLASSE DI RESISTENZA CALCESTRUZZO

N/mm²

C32/40

SCHEDA N. ANCAM100

DATA 29/12/20011

MOD. S823M

REVISIONE

N° 1 DEL 07/12/2020

F.LLI VACIS srl Via Dante Alighieri, 13 24050 COVO BG

Tel 036393167 Fax 0363938688

www.vacissrl.it - info: vacissrl@vacissrl.it