

SCHEDA TECNICA

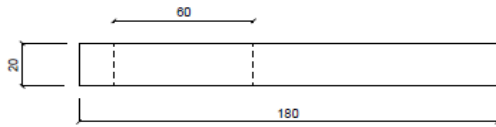
SOLETTA CARRABILE 180X180 CON FORO LATERALE DN 60

POZZETTI IN CEMENTO VIBRATO

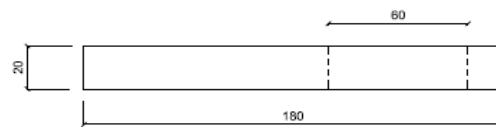


NORMA DI RIFERIMENTO UNI EN 1917

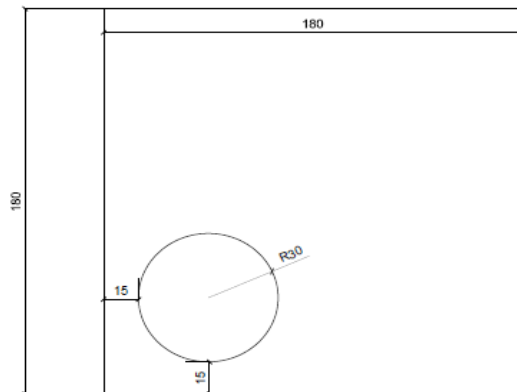
vista frontale
scala 1:20



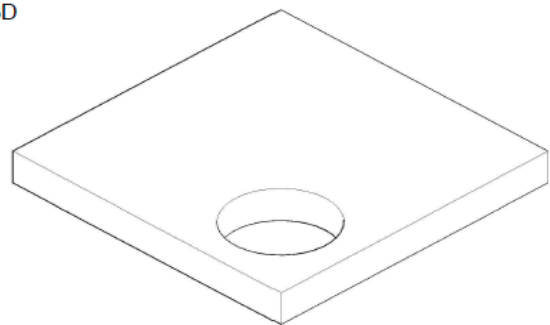
vista laterale
scala 1:20



Pianta
scala 1:20



vista 3D



Soletta car foro lat. dn60

CARATTERISTICHE IMBALLO

QUANTITA' PER BANCALE

SFUSO

DATI TECNICI

PESO

KG

1300

CLASSE DI RESISTENZA CALCESTRUZZO

N/mm²

C32/40

SCHEDA N. SOL180FL60

DATA 29/12/2011

MOD. S823M

REVISIONE

N° 0 DEL 15/02/17

F.LLI VACIS srl Via Dante Alighieri, 13 24050 COVO BG

Tel 036393167 Fax 0363938688

www.vacissrl.it - info: vacissrl@vacissrl.it