



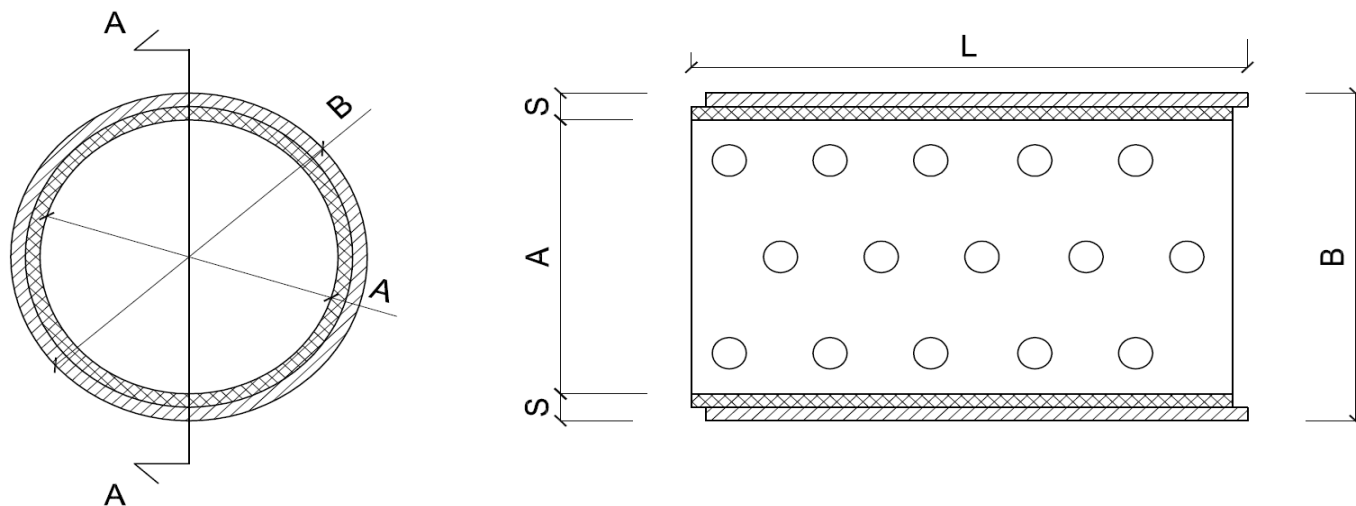
F.LLI VACIS
G R O U P

SCHEDA TECNICA
TUBO NON AUTOPORTANTE DRENANTE

MANUFATTI IN CEMENTO VIBRATO



NORMA DI RIFERIMENTO UNI EN 1916



DIAMETRO INTERNO cm	DIAMETRO ESTERNO cm	PIANO DI POSA	SPESSORE CM	LUNGHEZZA CM	PESO KG	BANCALE QUANTITA'
A	B		S	L		
20	26,2	SI	3,1	100	50	20
30	38	NO	4	100	99	SFUSO
40	49	NO	4,5	100	145	SFUSO
50	60	NO	5	100	200	SFUSO
60	70,8	NO	5,4	100	300	SFUSO
80	96	NO	8	100	500	SFUSO
100	118	NO	9	100	730	SFUSO
120	139	NO	9,5	100	960	SFUSO

DATI TECNICI

CLASSE DI RESISTENZA CALCESTRUZZO

N/mm²

C32/40

SCHEDA N.

TUBIFOR

DATA

08/05/2012

MOD. S823M

REVISIONE

N° 1 DEL 23/06/21

F.LLI VACIS srl Via Dante Alighieri, 13 24050 COVO BG

Tel 036393167 Fax 0363938688

www.vacissrl.it - info: vacissrl@vacissrl.it