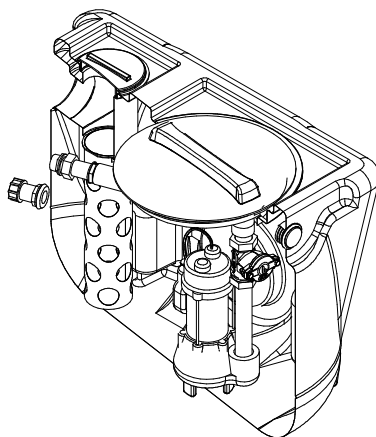


STAZIONE DI SOLLEVAMENTO BABY PUSH - BB



DESCRIZIONE

Stazione di sollevamento in polietilene a forma di parallelepipedo, per il sollevamento di acque chiare sporche o luride realizzata con la tecnica dello stampaggio rotazionale a spessore uniforme delle pareti. La stazione può quindi essere equipaggiata di una o due pompe per acque chiare a girante chiusa o per acque luride tipo Vortex, con tubazione di mandata e raccordo filettato maschio in ottone di diametro massimo 1" 1/2. La pompa viene azionata da quadro di elettronico di comando per avviamento diretto e interruttori di livello a galleggiante; il sistema è altresì dotabile di allarme acustico e/o visivo.

La stazione è dotata superiormente di due ispezioni con tappi e guarnizioni a tenuta stagna antiodore, una DN125 per l'ispezione e l'estrazione del cestello di filtrazione grossolana realizzato in polietilene posto in ingresso reflui e una DN400 per le operazioni di manutenzione. Entrambe le ispezioni sono sagomate per l'accoglimento di pozzetto prolunga quadrato in PVC standard facilmente reperibile in commercio.

FUNZIONE

La stazione di sollevamento, viene generalmente utilizzata a valle di piccoli scarichi di tipo domestico con la finalità di sollevare in quota e portare a distanza opportuna acque piovane, acque sporche ed acque luride con solidi di modeste dimensioni.

La stazione di sollevamento è composta da una vasca in polietilene, opportunamente sagomata per resistere alle sollecitazioni del terreno, con funzione di raccolta di acque piovane oppure acque reflue sporche. All'interno è presente un sistema di pompaggio per il sollevamento del refluo ad una quota maggiore. In dipendenza della tipologia di acque raccolte si utilizzeranno pompe idonee per il sollevamento di acque reflue oppure di acque con presenza di piccoli solidi oppure per acque limpide; il tutto controllato e comandato automaticamente da interruttori di livello e da un quadro elettronico che svolge anche funzione di protezione elettrica ed eventualmente allarme. La stazione di sollevamento viene dimensionata in base alle specifiche condizioni operative per cui verrà destinata.

| DIMENSIONAMENTO

L'identificazione delle caratteristiche idrauliche del sistema di pompaggio e del volume della vasca di accumulo, prende in considerazione le seguenti condizioni operative:

- Portata nell'ora di punta: è in queste condizioni che ogni pompa dovrà riuscire a smaltire quanto in ingresso; nel caso di grandi utenze occorre inserire un coefficiente di contemporaneità.
- Afflussi di origine meteorica: normalmente, nel caso di doppia pompa, si tende a dimensionare la una pompa riesca a smaltire da sola la portata massima, sarà sufficiente che la portata venga smaltita dal funzionamento contemporaneo delle due pompe. In caso di sistema monopompa, il volume di accumulo dovrà essere sufficiente a compensare la differenza tra portata in ingresso e portata di pompaggio.
- Dislivello geodetico da superare: (ossia la differenza di quota tra la pompa ed il punto di sbocco del fluido); maggiore è l'altezza di pompaggio maggiore sarà la potenza delle pompe
- Lunghezza della tubazione di mandata ed il numero di curve presenti: anche in questo caso più distante dovremo pompare il fluido e più tortuoso sarà il percorso della tubazione, maggiore sarà la potenza delle pompe
- Diametro della tubazione: fissata prevalenza e portata necessarie, l'adozione di tubazioni di diametro maggiore permette, entro certi limiti, di diminuire la potenza impegnata
- Frequenza degli avviamenti delle pompe; questo è un dato caratteristico della tipologia di pompe adottate e della configurazione di funzionamento. Per pompe di potenza inferiore a 5 kW in letteratura tecnica è indicato un funzionamento continuo minimo di 2,5 minuti, cautelativamente per le nostre pompe è indicato un numero di avviamenti orari pari a 8-12
- La eventualità di brevi interruzioni della energia elettrica. Ipotizzando un periodo di interruzione massima di corrente pari ad un quarto d'ora si potrà prevedere in fase di progettazione un volume aggiuntivo pari a portata oraria di afflusso/4, altrimenti il tempo di autonomia potrà essere dedotto dalla formula $\text{Volume accumulo/portata oraria di afflusso}$.

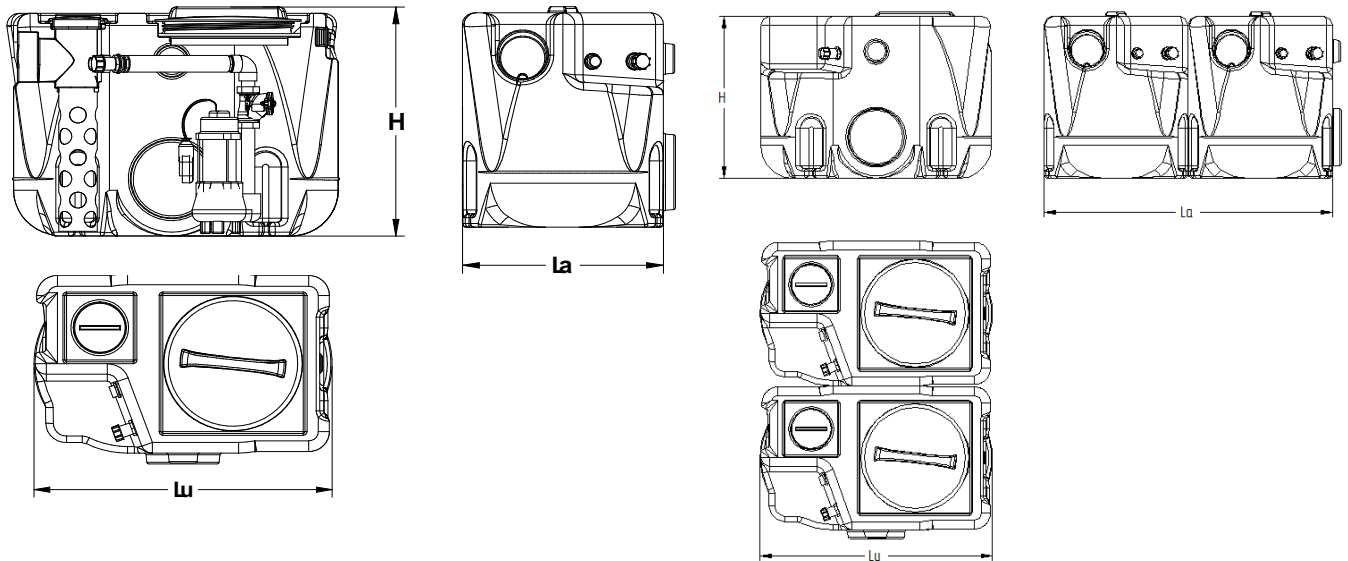


TABELLA DATI

Modello	Dati dimensionali							
	Vol.	Lu x La	h	he	Tappo ø	Tubo ø IN	Pompa	Tubo OUT MAX
	lt	cm			mm		n.	"
PUSH 00101 BB	100	87 x 54	56	44	140 - 350	125	1	1" ½
PUSH 00102 BB	200	87 x 107	56	44	2 x 140 - 2 x 350	125	2	1" ½
PUSH 00201 BB	200	80 x 50	84	72	140 - 350	125	1	2"
PUSH 00202 BB	400	80 x 100	84	72	2 x 140 - 2 x 350	125	2	2"

Note:

Le quote e le dimensioni dei manufatti realizzati in PE tramite stampaggio rotazionale, possono avere una tolleranza di +/- 3%

| CERTIFICATO DI CONFORMITÀ

Prodotto: STAZIONE DI SOLLEVAMENTO – PUSH...BB

Realizzati in polietilene a media densità, mediante il sistema di “stampaggio rotazionale”, sono conformi ai requisiti delle direttive:

Direttiva macchine 2006/42/CE

Bassa tensione 2006/95/CE

Compatibilità elettromagnetica 2004/108/CE

NORME APPLICATE IN PARTICOLARE:

UNI-EN 12050-1/2/3/4

EN 60439-1

EN 55014-2

EN 61000-3/2/3

Avvertenze

Precisiamo che il corretto funzionamento di tutto l'impianto di sollevamento SPEA Ambiente dipende dai corretti collegamenti elettrici ed idraulici della stazione da effettuarsi da parte di personale specializzato secondo quanto previsto dalle Normativa vigente e le “Norme di buona tecnica” in vigore, dalle regolazioni elettriche, idrauliche e di installazione secondo quanto riportato nei libretti di istruzione allegati, dal suo corretto dimensionamento (verificare la rispondenza dei dati di progetto forniti in relazione al caso specifico d'uso), dalle caratteristiche del liquido da sollevare conformi a quelle riportate nei dati di progetto, dal relativo stato d'uso, dalla sua posa in opera, dalla sua manutenzione periodica e dalla rispondenza del materiale fornito indicato sul DDT.

Raccomandiamo di verificare l'idoneità dell'impianto SPEA Ambiente con l'organo competente del territorio.

Le soluzioni impiantistiche suggerite da SPEA Ambiente non sostituiscono come ruolo e funzione né il Tecnico competente né l'Autorità alla quale compete il rilascio autorizzatorio e/o il relativo collaudo.

Pertanto SPEA Ambiente declina ogni responsabilità ogni qualvolta non sia eseguita la corretta scelta di soluzione impiantistica autorizzata da Tecnico o dall'Ente competente, la corretta procedura di gestione e manutenzione dell'impianto e l'utilizzo inadeguato delle apparecchiature e dei manufatti componenti l'impianto stesso.

SPEA AMBIENTE s.r.l.

| USO E MANUTENZIONE

Per mantenere in efficienza la stazione di sollevamento è necessario che le semplici operazioni di manutenzione e conduzione vengano condotte con accuratezza e regolarità (rimozione del materiale galleggiante e del materiale depositato). Se ciò non avviene si ha una riduzione dell'efficienza dell'impianto. Consigliamo quindi di:

1. Verificare che l'installazione della vasca sia stata effettuata come prescritto dalle indicazioni riportate nell'apposita scheda **SPEA AMBIENTE**.
2. Verificare che il collegamento elettrico delle pompe sia effettuato correttamente mediante controllo del verso di rotazione della girante.
3. Verificare periodicamente che nessun corpo grossolano ostruisca l'ingresso dei liquidi da sollevare mediante le aperture superiori munite di coperchi a vite.
4. Verificare periodicamente che nessun corpo grossolano ostruisca la bocca di aspirazione della pompa.
5. Verificare che la valvola di ritegno a palla in condizioni di quiete sia nella giusta posizione e che non si siano verificate ostruzioni che ne impediscano il normale funzionamento
6. Verificare periodicamente l'assorbimento della pompa confrontandolo con i dati indicati nella sua scheda tecnica.
7. Verificare periodicamente il serraggio dei morsetti sui cavi nel quadro di comando e controllo

Ogni operazione di manutenzione deve essere effettuata previo distacco dell'Energia Elettrica.