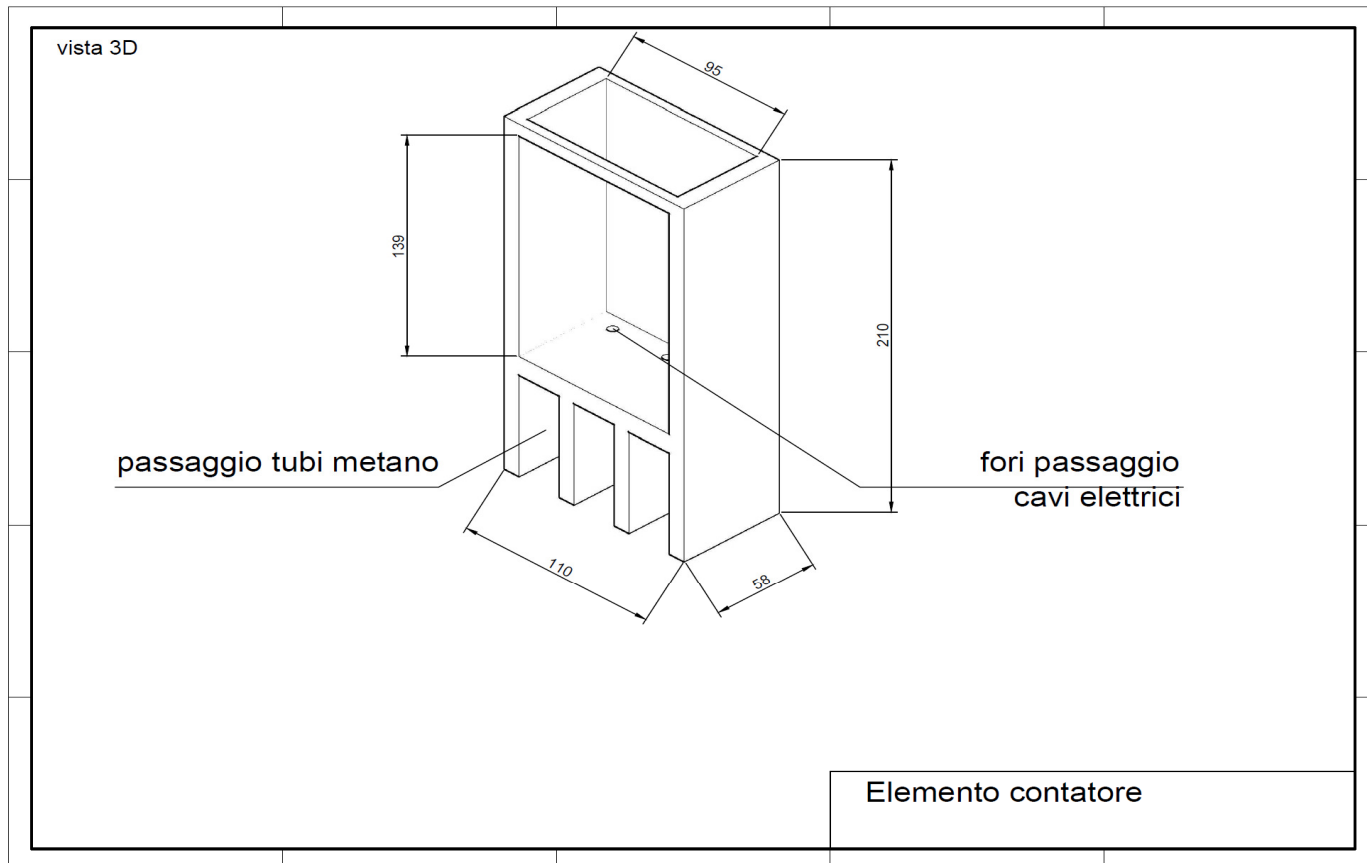


SCHEDA TECNICA
ELEMENTO PREFABBRICATO CONTATORI

ELEMENTI IN CEMENTO VIBRATO



CARATTERISTICHE IMBALLO

QUANTITA' PER BANCALE

SFUSO

DATI TECNICI

PESO

KG

1550

CLASSE DI RESISTENZA CALCESTRUZZO

N/mm²

C32/40

SCHEDA N. CONTAT

DATA 29/12/2011

MOD. S823M

REVISIONE

N° 0 DEL 15/02/17

F.LLI VACIS srl Via Dante Alighieri, 13 24050 COVO BG

Tel 036393167 Fax 0363938688

www.vacissrl.it - info: vacissrl@vacissrl.it